



Tarifs p. 247



## GAO 100

Grille extérieure à ailettes orientables

**MATÉRIAU**  
Alu anodisé

**INSTALLATION**  
Vis apparentes

**RÉGLAGE**  
Registre intégré



ACCÈS PRODUIT EN LIGNE

- > Diffusion > Grilles extérieures / Volets de surpression
- > Grilles rectangulaires

### AVANTAGES

- Ailettes mobiles.
- Équilibrage du réseau.
- Réduction des échanges thermiques.

### GAMME

- Gamme de grilles à ailettes orientables de 200 x 300 mm à 1500 x 1400 mm.

### APPLICATION / UTILISATION

- Grille extérieure pare-pluie pour introduction ou rejet d'air.
- Position ouverte : grille pare-pluie.
- Position fermée : grille pare-pluie et fermeture du réseau.

### CONSTRUCTION / COMPOSITION

- Grille en aluminium extrudé.
- Pas des ailettes : 100 mm.
- Grillage antivolatile en aluminium 10 x 10 x 1 mm.
- Fixation par vis : cadre percé pour montage direct.
- Finition : aluminium anodisé.
- En standard : Commande R11 M galva.

### OPTIONS

- Moteur monté d'usine.
- Autres teintes RAL.
- Grilles de dimensions supérieures à 1500 X 1500 mm : construction en 2 parties ou plus.

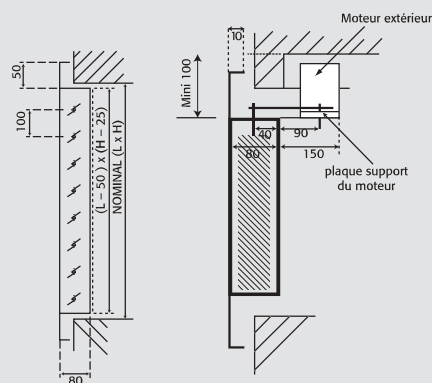


### TEXTE DE PRESCRIPTION

- Disponible sur [www.france-air.com](http://www.france-air.com), rubrique Espace Pro.

### DESRIPTIF TECHNIQUE

- Éclaté du produit



Montage du moteur possible à l'intérieur (en standard) ou à l'extérieur de la grille (sur demande).

### SÉLECTION DES ACCESSOIRES

- Type de motorisation

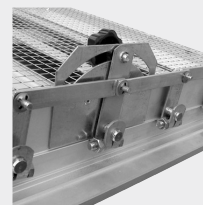
Surface de la grille	De 0 m <sup>2</sup> à 0,8 m <sup>2</sup>	De 0,8 m <sup>2</sup> à 1,2 m <sup>2</sup>	De 1,2 m <sup>2</sup> à 3 m <sup>2</sup>
Tout ou rien 220 V	LM 230	NM 230	SM 230
Tout ou rien 24 V	LM 24	NM 24	SM 24
Proportionnel 24 V	LM 24 SR	NM 24 SR	SM 24 SR

- Les GAO seront obligatoirement motorisées d'usine.
- Pour les prix, nous consulter.

### ACCESSOIRES

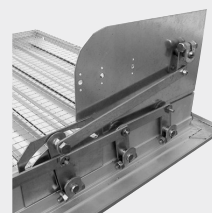
- Commandes manuelles

- R11 M galva :
  - Commande manuelle pour GAO.
  - Commande standard.
- R11 M acier inox 304
  - Commande manuelle inox pour GAO.
- R12 M galva :
  - Commande manuelle pour GAO avec poignée.
- R12 M acier inox 304 :
  - Commande manuelle inox pour GAO avec poignée.



- Commandes électriques

- Support moteur :
  - Plaque support pour montage du moteur.



- Commandes électriques + accessoires.

Sélection p. 247