

Tarifs p. 234

AIR EXPRESS
 VIDEO EN LIGNE SUR www.france-air.com
 CAO / DAO
 LOGICIEL DE SÉLECTION Airgiflow 3D

LAC

Grille linéaire à barre en aluminium murale ou allège

MATÉRIAU
Alu anodisé

INSTALLATION
Clip



ACCÈS PRODUIT EN LIGNE

> Diffusion > Grilles intérieures - soufflage > Grilles murales

AVANTAGES

- Finition soignée de la grille.
- Résistance aux chocs.
- Longueur continue possible grâce à un emboîtement facile.
- Pose en mur ou en allège.
- Adaptabilité aux besoins architecturaux.

DÉSIGNATION

LAC type	4 modèle	0 ailettes	-2 options	300 x 100 dimensions larg. x haut. (mm)
L : linéaire A : aluminium C : clips à friction O : sans cadre	4 : 20 mm 3 : cadre 25 mm épais, 6 mm	0 : droites 7 : inclinées à 15°	1 : simple déflexion 2 : double déflexion 3 : simple déflexion avec registre monté 4 : double déflexion avec registre monté	

APPLICATION / UTILISATION

- Soufflage et reprise en montage mural ou en allège.

CONSTRUCTION / COMPOSITION

- Encadrement et barres frontales profilées en aluminium.
- Montage des barres par presse dans un peigne rainuré.
- Peigne en aluminium extrudé vissé sur le cadre.
- Fixation par clips.
- Finition :
 - LAC 40/47 : aluminium anodisé.
 - LAC 30/37 : aluminium peint RAL 9010.
- Limites de fabrication : 2000 x 350 et 100 x 50.
- Joint d'étanchéité.

OPTIONS

- Finition : aluminium peint, autres teintes RAL.
- Les LAC pourront être équipées de déflecteurs arrière qui permettront une directivité de la veine d'air, possible sur LAC 47 : LAC 47-2 et LAC 37 : LAC 37-2.
- Anodisation spéciale piscine.
- Fixation par vis.



Pensez-y!

Il existe des grilles linéaires spécialement adaptées à une installation au sol: les LAU 45/46 p. 84.

GAMME

- Modèles de 60 à 3 000 m²/h.
- Les grilles linéaires sont disponibles en 8 versions et réalisables totalement sur mesure.
- Les gammes LAC 40 et LAC 30 se distinguent d'une part par leur encadrement (les LAC 40 utilisent un profil étroit très discret alors que les LAC 30 adoptent un profil plus large et recouvrant qui permet de masquer les imperfections).
- LAC 30 : aluminium peint RAL 9010.
- LAC 40 : aluminium anodisé.

Type	Ailettes droites
Aluminium peint en blanc RAL 4010 cadre 24 mm épais. (6 mm)	LAC 30
Aluminium Cadre 20 mm plat (1,2 mm)	LAC 40
Aluminium peint en blanc RAL 4010 sans cadre	LAO 30
Aluminium Cadre 20 mm plat Déflexion arrière	LAC 40-2
Aluminium peint en blanc RAL 4010 Cadre 25 mm épais. (6 mm) Déflexion arrière	LAC 30-2

Type	Ailettes inclinées à 15°
Aluminium Cadre 20 mm plat	LAC 47
Aluminium peint en blanc RAL 9010 Cadre 25 mm épais. (6 mm)	LAC 37
Aluminium sans cadre	LAO 37

TEXTE DE PRESCRIPTION

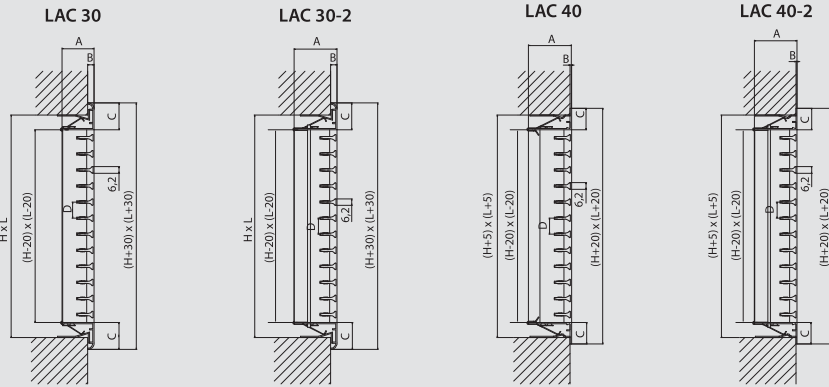
- Disponible sur www.france-air.com, rubrique Espace Pro.

Pensez-y!

PFU Air proof Plénium étanchéité Classe C garantie. Voir page 231.

DESCRIPTIF TECHNIQUE

• Encombrement



	LAC 30	LAC 30-2	LAC 40	LAC 40-2
A	30	40	40	40
B	6	6	1,2	1,2
C	25	25	20	20
D	15	15	15	15

Pensez-y!

La LAC Déflexion arrière permettra de modifier la portée et la forme de la veine d'air sur chantier.

SÉLECTION LAC 30-40 / LAC 37-47 / LAO 30-37

Débit (m ³ /h)	Ak (m ²)																														
		L 200	300	400	250	400	300	400	600	300	500	600	800	400	1000	500	800	600	1000	500	800	600	1500	1000	800	1000	1500	1500			
		X (m)	NR	Pt (Pa)	X (m)	NR	Pt (Pa)	X (m)	NR	Pt (Pa)	X (m)	NR	Pt (Pa)	X (m)	NR	Pt (Pa)	X (m)	NR	Pt (Pa)	X (m)	NR	Pt (Pa)	X (m)	NR	Pt (Pa)	X (m)	NR	Pt (Pa)	X (m)	NR	Pt (Pa)
60	0,0033	2,5	21	15																											
80	0,0054	3,2	27	26	2,4	< 20																									
100	0,0072	4,1	33	39	3,3	24	< 20																								
140	0,0114	5,6	43	75	4,3	32	27	< 20																							
200	0,0132	8,0	53	150	6,2	42	37	28	3,8	3,7	3,0	3,0																			
300	0,0142	8,6	52	139	8,3	47	38	32	6,1	6,0	5,8	4,7	4,8	4,6	4,5																
400	0,0191	8,3	45	54	8,1	41	39	33	8,3	8,1	7,8	6,6	6,4	6,0	5,7	5,3	5,3	5,1	4,8	4,8	4,7										
600	0,0202	13,2	56	128	12,0	50	49	42	13,2	12,0	11,3	10,3	8,6	9,0	8,7	6,0	8,2	7,9	7,3	7,1	7,0	6,2	6,3	5,7	5,4						
800	0,0233	13,1	51	73	13,6	49	46	44	13,1	13,6	12,2	11,6	10,6	10,6	9,7	9,3	9,4	8,4	8,4	7,8	7,2	7,3	6,6	6,5							
1000	0,0240	13,1	45	49	13,8	41	40	41	13,1	13,8	13,0	12,2	11,5	11,6	10,5	10,1	12,2	11,5	11,6	10,5	10,1	9,7	9,3	9,1	8,5	8,0	7,9	6,9	6,7		
1400	0,0293	16,8	52	71	16,8	49	50	46	16,8	16,3	14,8	14,1	13,5	12,8	12,5	11,6	16,8	15,0	16,3	14,8	14,1	13,5	12,8	12,5	11,6	11,5	10,6	10,8	8,3	8,0	
2000	0,0298	19,9	51	63	19,9	49	49	45	19,9	18,1	18,0	16,9	16,4	15,4	15,6	13,0	19,9	18,1	18,0	16,9	16,4	15,4	15,6	13,0	11,1						
2500	0,0310	20,0	49	47	20,0	48	43	39	20,0	19,6	17,5	16,3	14,0				20,0	19,6	17,5	16,3	14,0										
3000	0,0371	20,9	49	41	20,9	45	38		20,9	20,0	16,7						20,9	20,0	16,7												



NR < 25 25 ≤ NR < 35 35 ≤ NR < 45 NR ≥ 45

NR indiqué : puissance acoustique sans atténuation du local. Conditions isothermes.

OPTIONS POSSIBLES SUR DEMANDE

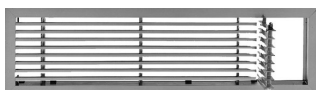
- Spécial piscine / anodisation anti-corrosion LAC 40-AP



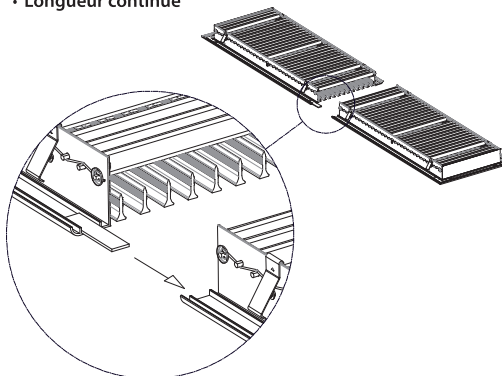
- Soufflage / reprise



- Avec portillon de 180 mm



- Longueur continue



Pensez-y!

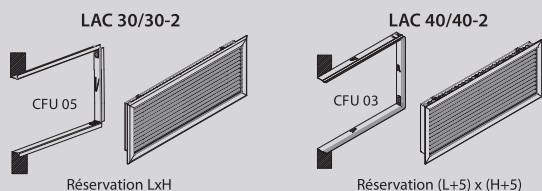
Nombreuses possibilités de produits / applications spéciales.

- En allège sans cadre avec portillon

MONTAGE ET RACCORDEMENT

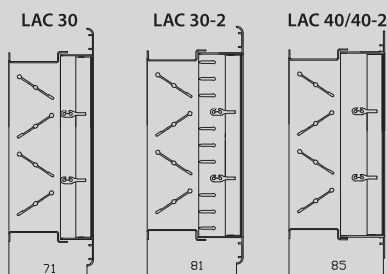
- Montage sur mur ou paroi

- Fixation à l'aide d'un contre-cadre CFU 03 (LAC 40 et LAC 47) ou CFU 05 (LAC 30 et LAC 37).



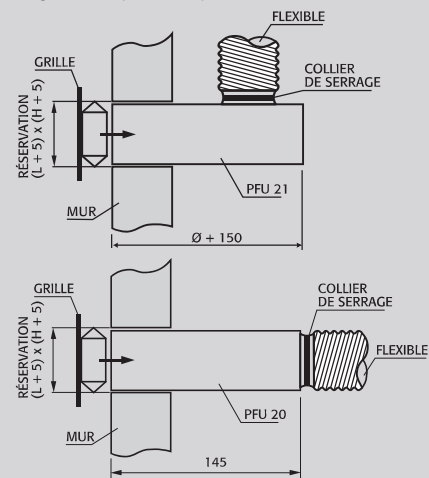
- Montage du registre

- Le registre RFS 07 se clipse sur la grille.



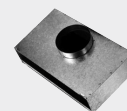
- Raccordement sur conduit flexible

- La grille se clipse sur le plénum PFU 21 ou PFU 20.



ACCESSOIRES

- PFU Air proof : Plénum étanchéité classe C. (p. 231)



- RFS 07

- Registre en acier galvanisé à ailettes opposées.
- Impossible sur grille linéaire en 50 mm de hauteur.



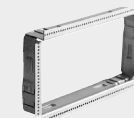
- CFU 03 (LAC 40 et LAC 47)

- Contre-cadre en acier galvanisé.



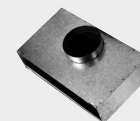
- CFU 05 (LAC 30 et LAC 37)

- Contre-cadre en acier galvanisé.



- PFU 21 (p. 228)

- Plénum de raccordement latéral en tôle d'acier galvanisé.



- RFP

- Registre tôle perforée.



- EasyFlux (p. 231)

- Accessoire d'équilibrage et de réglage du débit accessible par le diffuseur.



Sélection p. 235