

Tarifs p. 239



GAU 45

Grille pour plancher technique en aluminium

MATÉRIAU
Alu anodisé

INSTALLATION
Sur faux plancher



ACCÈS PRODUIT EN LIGNE

> Diffusion > Grilles intérieures - soufflage > Grilles de sol

AVANTAGES

- Construction renforcée pouvant supporter jusqu'à 2 500 kg/m².

GAMME

- 3 versions :
 - GAU 45-1 : grille seule.
 - GAU 45-3 : grille avec registre RFS 07 monté en usine.
 - GAU 45 : anodisation spéciale piscine.

DÉSIGNATION

GAU	45-1	600 x 600
type	finition	dimensions
G : grille	45-1 : grille seule	largeur x hauteur (mm)
A : aluminium	45-3 : grille avec registre	
U : encadrement pour sol		

APPLICATION / UTILISATION

- Plancher technique pour applications spécifiques : salles informatiques...
- Supporte :
 - une charge uniforme jusqu'à 2 500 kg/m².
 - une charge ponctuelle jusqu'à 66 kg/cm².
 - une charge en roulement de 1 200 kg.

CONSTRUCTION / COMPOSITION

- Encadrement en aluminium extrudé.
- Barres frontales profilées en aluminium extrudé.
- Finition : anodisation aluminium naturel brillant.

OPTION

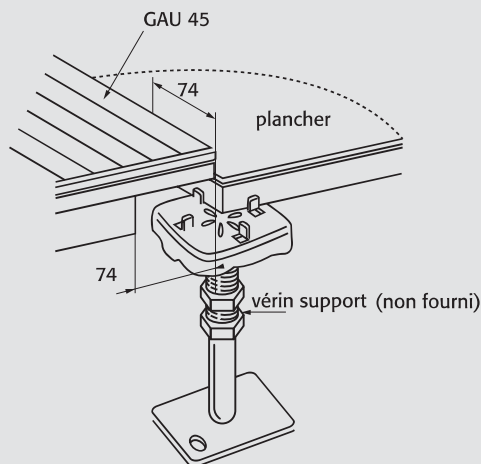
- Autres teintes RAL.



TEXTE DE PRESCRIPTION

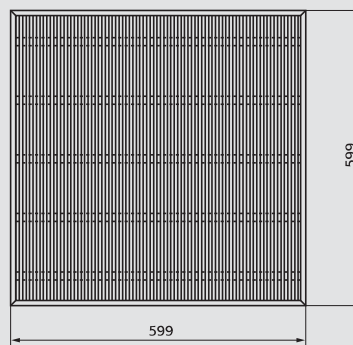
- Disponible sur www.france-air.com, rubrique Espace Pro.

DESCRIPTIF TECHNIQUE

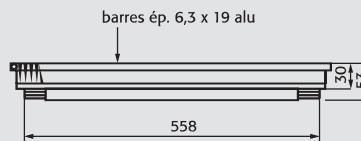


DESCRIPTIF TECHNIQUE

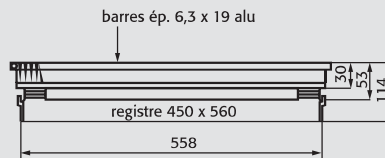
• Encombrement



- GAU 45-1 / GAU 45-1S



- GAU 45-3



• Limites d'utilisation

- Charge maximale : 2 500 kg/m².

SÉLECTION GAU 45

Débit (m ³ /h)	L x H		600 x 600
	Vk (m/s)	NR	
520	Vk (m/s)	NR	1
	Pt (Pa)		< 20
			2
630	Vk (m/s)		1,25
	NR		20
	Pt (Pa)		3
800	Vk (m/s)		1,5
	NR		25
	Pt (Pa)		4
1 050	Vk (m/s)		2
	NR		30
	Pt (Pa)		6
1 300	Vk (m/s)		2,5
	NR		35
	Pt (Pa)		9

NR < 25

25 ≤ NR < 35

35 ≤ NR < 45

NR indiqué : puissance acoustique sans atténuation du local.