



DDS INDUCTION

Bouche de sol à induction

MATÉRIAU
Acier

INSTALLATION
Sol

TECHNOLOGIE
Induction



ACCÈS PRODUIT EN LIGNE

> Diffusion > Grilles intérieures - soufflage > Grilles de sol

AVANTAGES

- Esthétique.
- Taux d'induction élevé.
- Économique.

GAMME

- Bouche de sol à induction d'air, 2 tailles :
 - 200 avec un diamètre de raccordement de 125 ou 160 mm.
 - 250 avec un diamètre de raccordement de 225 mm.

APPLICATION / UTILISATION

- Bouche de soufflage pour installation au sol.
- Induction d'air élevé pour une bonne performance de soufflage malgré de fort Delta T.
- Chauffage ou rafraîchissement d'air.
- Amphithéâtre, salle de concert, cinéma.

DÉSIGNATION

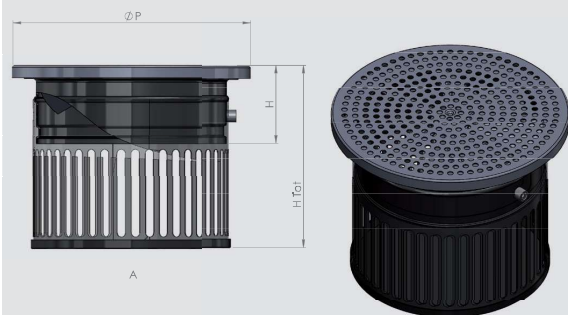
DDS INDUCTION 200 taille 200 ou 250
D125 Diamètre de raccord : D125 D160 ou D225

CONSTRUCTION / COMPOSITION

- Grille apparente en tôle perforée.
- Manchons circulaire avec pales défectrices à effet tourbillonnaire.
- Réceptacle de poussières en acier.
- Dispositif de réglage de débit en acier.
- Fixation par vis centrale.

DESRIPTIF TECHNIQUE

- Encombrement, réservation et poids



SÉLECTION

• DDS INDUCTION 200/D125

Débit (m³/h)	Avec panier		Registre ouvert à 100 %		Registre ouvert à 50 %	
	Perte de charge (Pa)		LW(A)		Perte de charge (Pa)	
40	6		15		11	
45	7		18		12	
50	9		21		16	
55	11		23		19	
60	13		25,5		26,3	

• DDS INDUCTION 200/D160

Débit (m³/h)	Avec panier		Registre ouvert à 100 %		Registre ouvert à 50 %	
	Perte de charge (Pa)		LW(A)		Perte de charge (Pa)	
40	10		11		18	
45	11		13		19	
50	13		17		23	
55	14,5		19		25	
60	16		22		28	

• DDS INDUCTION 200/D225

Débit (m³/h)	Avec panier		Registre ouvert à 100 %		Registre ouvert à 50 %	
	Perte de charge (Pa)		LW(A)		Perte de charge (Pa)	
80	9		24		15	
110	18		32,5		31	
130	26		37,2		44	
142,5	30		40		51	
160	40		42,5		53	

Tailles	A	P	H	H Tot
DDS 200/D125	123	199	65	120
DDS 200/D160	158	199	65	155
DDS 250/D225	223	256	65	155