



Livré sans plaque de faux plafond

Tarifs p. 255



DAP 195

Diffuseur linéaire 4D Design modèle standard

DAP 195 DÉCO

Diffuseur linéaire 4D Design modèle "déco"

MATÉRIAU
Acier
RAL 9010

INSTALLATION
Faux plafond

TECHNOLOGIE
Éclairage intégré
en option



ACCÈS PRODUIT EN LIGNE

> Diffusion > Diffuseurs carrés > Design

AVANTAGES

- DAP 195 :
 - Esthétique soignée.
 - Diffuseur linéaire 4D dalle de faux plafond, Té de 25.
 - Existe en version Staff et Fine-Line.
- DAP 195 déco :
 - Intégration parfaite dans son environnement.
 - Diffuseur dalle de faux plafond.
 - Noyau démontable pour intégration d'une dalle de faux plafond.

GAMME

- 3 versions :
 - Version soufflage (S),
 - Version reprise (R),
 - Version reprise porte filtre (RPF).
- DAP 195 S, DAP 195 R et DAP 195 RPF :
 - 2 dimensions : 600 x 600 et 675 x 675 (montage Té).
 - 2 types de plénums : latéral ou axial.
 - 3 types de montage plafond : Té standard, Té fine-line ou staff.
- DAP 195 S Déco, DAP 195 R Déco et DAP 195 RPF Déco :
 - 2 dimensions : 600 x 600 et 675 x 675 (montage Té).
 - 2 types de plénums : latéral ou axial.
 - 2 types de montage plafond : Té standard ou Té fine-line.

DÉSIGNATION

DAP	195	3	S	Déco	Latéral
Type	Modèle	Nbre de fentes	S : Soufflage	Version Déco	Piquage Latéral
D : diffuseur	195 : jet d'air fixe	1	R : Reprise		Latéral
A : acier		2	RPF : Reprise porte filtre		Axial
P : dalle de faux plafond		3			
		4			

APPLICATION / UTILISATION

- Applications architecturales en faux plafond.
- Applications à débit variable.
- Utilisation possible en reprise.

CONSTRUCTION / COMPOSITION

- DAP 195 S et DAP 195 R :
 - Fentes et encadrement en acier.
 - Plénum en acier galvanisé (isolé 12,5 mm pour la version axiale).
 - Fixation : diffuseur livré, monté sur plénum.
 - Finition : acier peint, RAL 9010.
- DAP 195 S Déco et DAP 195 R Déco :
 - Cadre interne : cadre démontable en acier pour logement d'une dalle de faux plafond (non fourni).
 - Plénum et fentes externes de diffusion :
 - Fentes et encadrement en acier extrudé.
 - Plénum en acier galvanisé (isolé 12,5 mm pour la version axiale).
 - Fixation : le cadre interne se fixe sur le plénum par l'intermédiaire de pattes de fixation.
 - Finition : acier peint, RAL 9010.
- DAP 195 RPF et DAP 195 RPF Déco :
 - Accès au filtre par système sur charnière et clips push/pull.
 - Filtre G2 sur tige de diamètre 3 mm (vendu séparément).

OPTIONS

- Obturateurs de fentes permettant 1, 2 ou 3 directions montés d'usine sur DAP 195 S, montables sur site pour DAP 195 S Déco.
- Insonorisation du plénum raccordement latéral.
- Autres teintes RAL.

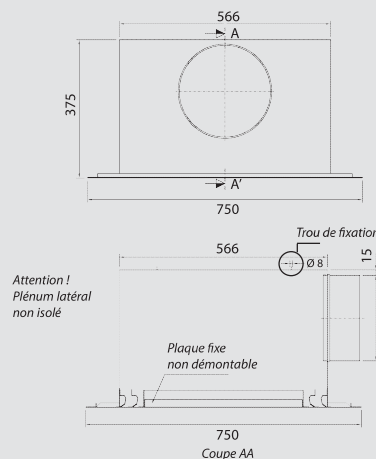


TEXTE DE PRESCRIPTION

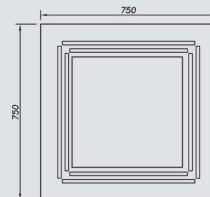
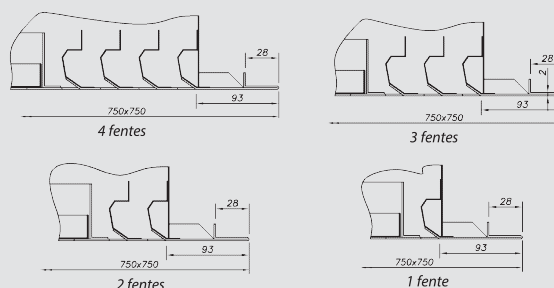
- Disponible sur www.france-air.com, rubrique Espace Pro.

DESCRIPTIF TECHNIQUE

- DAP 195 S montage Staff (version soufflage seulement) plénum avec piquage latéral.



- Profils de fentes pour DAP 195 S :



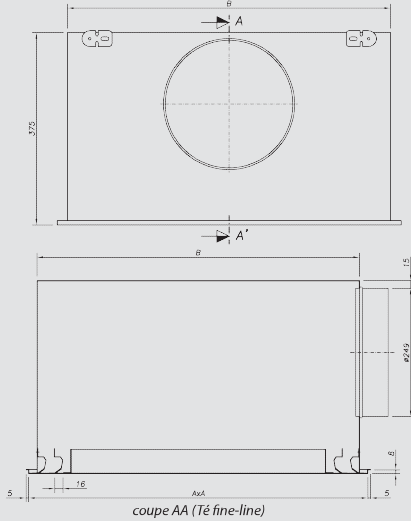
Pensez-y !

Simplifiez vos installations avec un seul diffuseur pour le soufflage et la reprise.

DESCRIPTIF TECHNIQUE

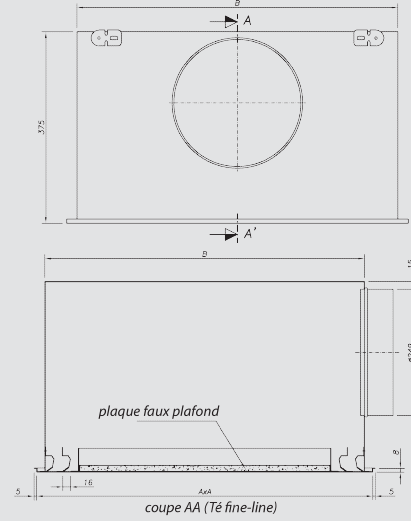
- DAP 195 S et DAP 195 R :
- Montage Té standard / Té fine-line.
- Plénum piquage latéral.

Taille	Té standard		Té fine-line	
	A	B	A	B
600 x 600	595	566	585	566
675 x 675	670	631	660	631



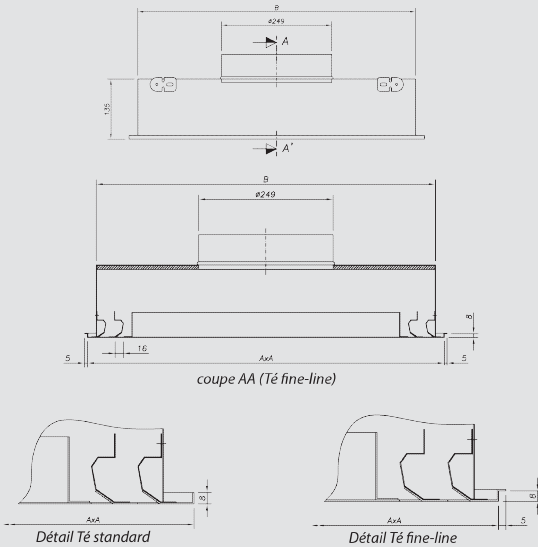
- DAP 195 S Déco et DAP 195 R Déco :
- Montage Té standard / Té fine-line.
- Plénum piquage latéral.

Taille	Té standard		Té fine-line	
	A	B	A	B
600 x 600	595	566	585	566
675 x 675	670	631	660	631



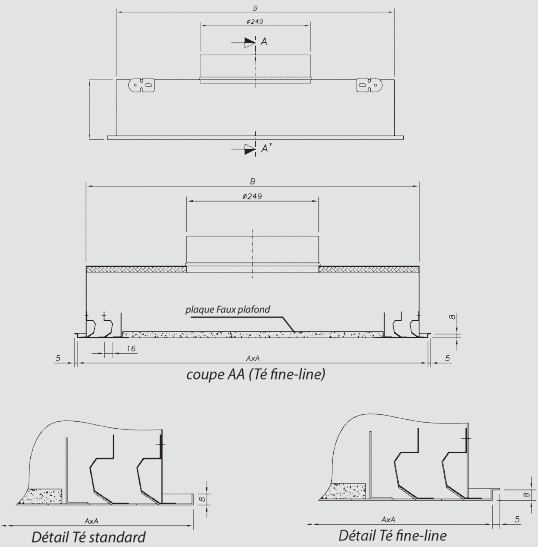
- DAP 195 S et DAP 195 R :
- Montage Té standard / Té fine-line.
- Plénum piquage axial.

Taille	Té standard		Té fine-line	
	A	B	A	B
600 x 600	595	566	585	566
675 x 675	670	631	660	631



- DAP 195 S Déco et DAP 195 R Déco :
- Montage Té standard / Té fine-line.
- Plénum piquage axial.

Taille	Té standard		Té fine-line	
	A	B	A	B
600 x 600	595	566	585	566
675 x 675	670	631	660	631



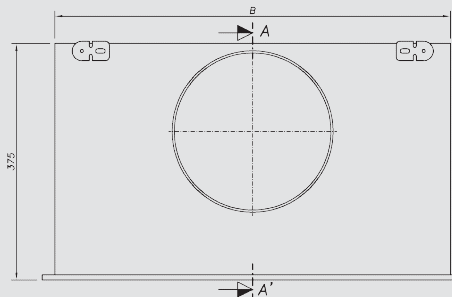
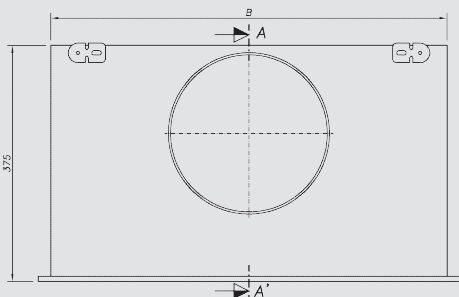
DESCRIPTIF TECHNIQUE

- DAP 195 RPF
 - Montage Té standard / Té fine-line.
 - Plénum piquage latéral.

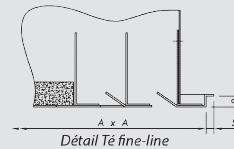
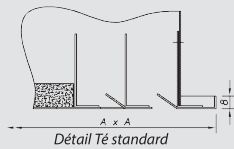
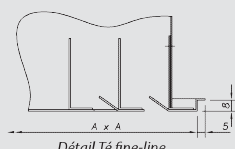
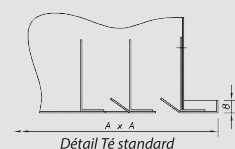
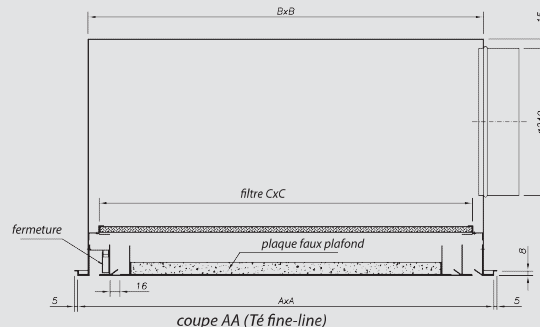
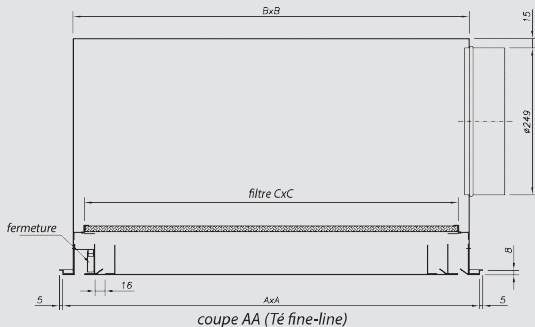
Taille	Té standard			Té fine-line		
	A	B	C	A	B	C
600 x 600	595	566	522	585	566	522
675 x 675	670	631	597	660	631	597

- DAP 195 R/PF Déco
 - Montage Té standard / Té fine-line.
 - Plénum piquage latéral.

Taille	Té standard			Té fine-line		
	A	B	C	A	B	C
600 x 600	595	566	522	585	566	522
675 x 675	670	631	597	660	631	597

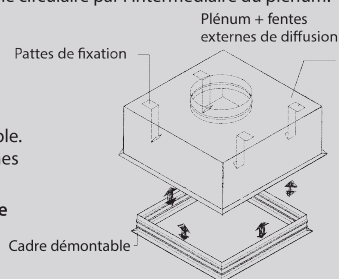


Il est conseillé de coller la dalle de faux plafond dans le cadre.
Dimensions en mm.



MONTAGE ET RACCORDEMENT

- DAP 195
 - Raccordement direct sur gaine circulaire par l'intermédiaire du plénum.
 - DAP 195 Déco
 - Information préalable**
 - Le DAP 195 est livré sans plaque de faux plafond.
 - Il est composé de 2 parties :
 - Le cadre interne démontable.
 - Le plénum et fentes externes de diffusion.
- Étape 1 : démontage du cadre**
- Démontez le cadre interne en exerçant une pression sur les pattes de fixation.



- Étape 2 : mise en place de la dalle de faux plafond en partie centrale du diffuseur**
- Découpez la dalle de faux plafond à la dimension du cadre intérieur.
 - Insérez la dalle de faux plafond dans le cadre intérieur.
- Étape 3 : installation du diffuseur**
- Le diffuseur repose directement sur les tés du faux plafond.
 - Fixez le plénum sur la structure porteuse.
 - Raccordez directement le diffuseur sur le conduit par l'intermédiaire du plénum.
- Étape 4 : montage du diffuseur**
- Montez le cadre interne équipé de la dalle faux plafond découpée sur le plénum.

ACCESSOIRES

- Filtre Média efficacité G2 tige ventilé (pour DAP 195 RPF)
 - 522 x 522 sur les DAP 195 Déco PF 600 x 600.
 - 597 x 597 sur les DAP 195 Déco PF 675 x 675.
 - non fourni avec le diffuseur, à commander séparément.

Sélection p. 255

SÉLECTION DAP 195 S / DAP 195 S DÉCO 600 x 600

• DAP 195 600 x 600 piquage axial

Débit d'air (m³/h)	Nb fentes	Nb fentes			
		1	2	3	4
	Ak (m²)	0,0223	0,0387	0,0482	0,0550
160	Vk (m/s)	2,0			
	X (m)	0,9			
	Pt (Pa)	5			
	NR	< 20			
200	Vk (m/s)	2,5	1,4		
	X (m)	1,1	0,8		
	Pt (Pa)	6	3		
	NR	< 20	< 20		
300	Vk (m/s)	3,7	2,2	1,7	
	X (m)	1,7	1,2	1,1	
	Pt (Pa)	15	6	4	
	NR	31	21	< 20	
400	Vk (m/s)	5,0	2,9	2,3	2,0
	X (m)	2,2	1,6	1,4	1,3
	Pt (Pa)	26	11	7	6
	NR	39	30	26	23
500	Vk (m/s)	6,2	3,6	2,9	2,5
	X (m)	2,8	2,0	1,8	1,6
	Pt (Pa)	41	18	12	9
	NR	45	36	32	30
600	Vk (m/s)	7,5	4,3	3,5	3,0
	X (m)	3,3	2,4	2,1	2,0
	Pt (Pa)	58	26	17	13
	NR	50	41	37	35
700	Vk (m/s)	8,7	5,0	4,0	3,5
	X (m)	3,9	2,8	2,5	2,3
	Pt (Pa)	70	35	23	18
	NR	55	45	41	39
800	Vk (m/s)		5,7	4,6	4,0
	X (m)		3,2	2,8	2,6
	Pt (Pa)		46	29	24
	NR		49	45	43
900	Vk (m/s)		6,5	5,2	4,5
	X (m)		3,6	3,2	2,9
	Pt (Pa)		58	37	30
	NR		52	49	46
1000	Vk (m/s)			5,8	5,0
	X (m)			3,5	3,3
	Pt (Pa)			46	37
	NR			52	49
1250	Vk (m/s)				6,5
	X (m)				4,1
	Pt (Pa)				58
	NR				56
1500	Vk (m/s)				7,6
	X (m)				4,9
	Pt (Pa)				83
	NR				61
2000	Vk (m/s)				10,1
	X (m)				6,5
	Pt (Pa)				148
	NR				69

NR < 25

25 ≤ NR < 35

35 ≤ NR < 45

NR ≥ 45

NR indiqué : puissance acoustique sans atténuation du local.
Essais réalisés par vr = 0,2 m/s, Dt = 0° et des hauteurs d'installation de 2,8 m.

• DAP 195 600 x 600 piquage latéral

Débit d'air (m³/h)	Nb fentes	Nb fentes			
		1	2	3	4
	Ak (m²)	0,0218	0,0338	0,0438	0,0525
100	Vk (m/s)	1,3			
	X (m)	0,6			
	Pt (Pa)	2			
	NR	< 20			
150	Vk (m/s)	1,9			
	X (m)	0,8			
	Pt (Pa)	4			
	NR	< 20			
200	Vk (m/s)	2,5	1,6		
	X (m)	1,1	0,8		
	Pt (Pa)	6	3		
	NR	< 20	< 20		
250	Vk (m/s)	3,2	2,1	1,6	
	X (m)	1,4	1,0	0,9	
	Pt (Pa)	10	4	3	
	NR	21	< 20	< 20	
300	Vk (m/s)	3,8	2,5	1,9	1,6
	X (m)	1,7	1,2	1,1	0,9
	Pt (Pa)	15	6	5	3
	NR	26	< 20	< 20	< 20
350	Vk (m/s)	4,5	2,9	2,2	1,9
	X (m)	1,9	1,5	1,2	1,1
	Pt (Pa)	20	9	6	4
	NR	30	21	< 20	< 20
400	Vk (m/s)	5,1	3,3	2,5	2,1
	X (m)	2,2	1,7	1,4	1,2
	Pt (Pa)	26	11	8	6
	NR	34	25	< 20	< 20
500	Vk (m/s)	6,4	4,1	3,2	2,6
	X (m)	2,8	2,1	1,8	1,6
	Pt (Pa)	40	17	13	9
	NR	40	31	26	22
600	Vk (m/s)	7,6	4,9	3,8	3,2
	X (m)	3,3	2,5	2,1	1,9
	Pt (Pa)	58	25	19	13
	NR	45	36	30	27
700	Vk (m/s)		5,7	4,4	3,7
	X (m)		2,9	2,5	2,2
	Pt (Pa)		34	26	18
	NR		40	35	31
800	Vk (m/s)		6,6	5,1	4,2
	X (m)		3,3	2,8	2,5
	Pt (Pa)		45	34	23
	NR		43	38	34
900	Vk (m/s)			5,7	4,8
	X (m)			3,2	2,8
	Pt (Pa)			43	29
	NR			41	38
1000	Vk (m/s)			6,3	5,3
	X (m)			3,5	3,1
	Pt (Pa)			53	36
	NR			44	40
1100	Vk (m/s)			7,0	5,8
	X (m)			3,9	3,4
	Pt (Pa)			64	44
	NR			47	43
1200	Vk (m/s)				6,3
	X (m)				3,7
	Pt (Pa)				52
	NR				45

SÉLECTION DAP 195 R ET DAP 195 R DÉCO

• DAP 195 R - Piquage latéral Version standard et déco

Débit (m³/h)	Taille et nb de fentes	600 x 600				675 x 675			
		1	2	3	4	1	2	3	4
200	Pt (Pa)	7	4			6	3		
	NR	< 20	< 20			< 20	< 20		
250	Pt (Pa)	11	6	4		10	5		
	NR	< 20	< 20	< 20		< 20	< 20		
300	Pt (Pa)	16	9	6	4	14	7	5	4
	NR	21	< 20	< 20	< 20	< 20	< 20	< 20	< 20
400	Pt (Pa)	29	15	10	8	26	13	9	7
	NR	29	< 20	< 20	< 20	21	< 20	< 20	< 20
500	Pt (Pa)	45	24	16	12	40	21	14	10
	NR	35	24	< 20	< 20	27	24	< 20	< 20
600	Pt (Pa)	65	34	23	18	58	30	19	15
	NR	40	29	22	< 20	32	29	21	< 20
700	Pt (Pa)	88	47	31	24	78	40	26	20
	NR	44	33	26	22	37	33	25	23
800	Pt (Pa)	115	61	41	31	102	53	35	26
	NR	48	37	30	26	40	37	29	27
900	Pt (Pa)		78	52	40	130	67	44	33
	NR		40	33	29	44	40	32	30
1000	Pt (Pa)		96	64	49	160	82	54	41
	NR		43	36	32	47	43	35	33
1200	Pt (Pa)		138	92	71		118	78	59
	NR		54	41	37		48	40	38
1400	Pt (Pa)			125	96			106	81
	NR			45	41			45	42
1600	Pt (Pa)			163	126			138	106
	NR			49	45			48	46
1800	Pt (Pa)				159			175	134
	NR				48			52	49

NR < 25 25 ≤ NR < 35 35 ≤ NR < 45 NR ≥ 45

NR indiqué : puissance acoustique sans atténuation du local.

• DAP 195 R - Piquage axial Version standard et déco

Débit (m³/h)	Taille et nb de fentes	600 x 600				675 x 675			
		1	2	3	4	1	2	3	4
200	Pt (Pa)	9	5			8	4		
	NR	< 20	< 20			< 20	< 20		
250	Pt (Pa)	15	8	5	4	13	7	4	
	NR	23	< 20	< 20	< 20	< 20	< 20	< 20	
300	Pt (Pa)	21	11	8	6	19	10	6	5
	NR	28	< 20	< 20	< 20	20	< 20	< 20	< 20
400	Pt (Pa)	38	20	13	10	34	17	11	9
	NR	36	24	< 20	< 20	28	24	< 20	< 20
500	Pt (Pa)	59	31	21	16	53	27	18	14
	NR	42	30	23	20	34	31	23	21
600	Pt (Pa)	85	45	30	23	76	39	26	19
	NR	47	35	28	25	39	36	28	26
700	Pt (Pa)	116	62	41	32	103	53	35	27
	NR	51	40	33	29	44	40	32	30
800	Pt (Pa)	152	80	53	41	134	69	45	35
	NR	55	43	36	33	47	44	36	34
900	Pt (Pa)		102	68	52	170	87	57	44
	NR		47	40	36	51	47	39	37
1000	Pt (Pa)		126	84	65	210	108	71	54
	NR		50	42	39	53	50	42	40
1200	Pt (Pa)			120	93		155	102	78
	NR			48	44		55	47	45
1400	Pt (Pa)			164	126			139	106
	NR			52	48			51	49
1600	Pt (Pa)				165				139
	NR				52				53
1800	Pt (Pa)					209			175
	NR					55			56

SÉLECTION DAP 195 RPF ET RPF DÉCO

• DAP 195 RPF avec filtre - Piquage latéral Version standard et déco

Débit (m³/h)	Taille et nb de fentes	600 x 600				675 x 675			
		1	2	3	4	1	2	3	4
200	Pt (Pa)	8	4			7	4		
	NR	< 20	< 20			< 20	< 20		
250	Pt (Pa)	12	7	5	4	11	6	4	3
	NR	< 20	< 20	< 20	< 20	< 20	< 20	< 20	< 20
300	Pt (Pa)	18	9	7	5	16	8	6	5
	NR	23	< 20	< 20	< 20	< 20	< 20	< 20	< 20
400	Pt (Pa)	32	17	12	10	28	15	10	8
	NR	31	< 20	< 20	< 20	22	< 20	< 20	< 20
500	Pt (Pa)	49	26	19	15	44	23	16	13
	NR	37	26	20	< 20	28	21	< 20	< 20
600	Pt (Pa)	71	38	27	22	63	33	23	19
	NR	42	31	25	21	33	26	23	20
700	Pt (Pa)	97	51	37	29	86	45	32	25
	NR	47	35	29	26	37	31	27	25
800	Pt (Pa)	126	67	48	39	112	59	42	33
	NR	50	39	33	29	41	34	31	28
900	Pt (Pa)		85	60	49	142	75	53	42
	NR		42	36	32	44	38	34	32
1000	Pt (Pa)		105	75	60	175	92	65	52
	NR		45	39	35	47	40	37	34
1200	Pt (Pa)		151	107	87		133	94	75
	NR		50	44	40		45	42	39
1400	Pt (Pa)			146	118		181	128	102
	NR			48	45		50	46	44
1600	Pt (Pa)				154			167	133
	NR				48			50	47
1800	Pt (Pa)				195				168
	NR				51				51

NR < 25 25 ≤ NR < 35 35 ≤ NR < 45 NR ≥ 45

NR indiqué : puissance acoustique sans atténuation du local.

• AP 195 RPF avec filtre - Piquage axial Version standard et déco

Débit (m³/h)	Taille et nb de fentes	600 x 600				675 x 675			
		1	2	3	4	1	2	3	4
200	Pt (Pa)	10	5			9	5		
	NR	< 20	< 20			< 20	< 20		
250	Pt (Pa)	16	9	6	5	14	8	5	4
	NR	< 20	< 20	< 20	< 20	< 20	< 20	< 20	< 20
300	Pt (Pa)	23	12	9	7	21	11	8	6
	NR	30	< 20	< 20	< 20	< 20	< 20	< 20	< 20
400	Pt (Pa)	41	22	16	13	37	19	14	11
	NR	38	< 20	< 20	< 20	29	< 20	< 20	< 20
500	Pt (Pa)	65	34	24	20	57	30	21	17
	NR	44	33	27	< 20	35	28	< 20	< 20
600	Pt (Pa)	93	49	35	28	83	44	31	25
	NR	49	38	32	28	40	33	29	27
700	Pt (Pa)	127	67	48	39	112	59	42	33
	NR	53	42	36	32	44	37	34	31
800	Pt (Pa)		88	63	51	147	77	55	44
	NR		46	40	36	48	41	37	35
900	Pt (Pa)		111	79	64	186	98	69	55
	NR		49	43	39	51	44	41	38
1000	Pt (Pa)		137	98	79	230	121	85	68
	NR		52	46	42	54	47	44	41
1200	Pt (Pa)			141	114		174	123	98
	NR			51	47		52	49	46
1400	Pt (Pa)			192	155			167	134
	NR			55	51			53	51
1600	Pt (Pa)				202				175
	NR				55				54
1800	Pt (Pa)					256			221
	NR					58			58

SÉLECTION DAP 195 S / DAP 195 S DÉCO 675 x 675

• DAP 195 675 x 675 piquage axial

Débit d'air (m³/h)	Nb fentes	Ak (m²)			
		1	2	3	4
200	Vk (m/s)	2,2			
	X (m)	0,8			
	Pt (Pa)	6			
	NR	< 20			
300	Vk (m/s)	3,3	1,9		
	X (m)	1,1	1,0		
	Pt (Pa)	13	5		
	NR	28	< 20		
400	Vk (m/s)	4,4	2,6		
	X (m)	1,5	1,3		
	Pt (Pa)	22	8		
	NR	35	27		
500	Vk (m/s)	5,5	3,2	2,6	
	X (m)	1,9	1,6	1,5	
	Pt (Pa)	35	13	10	
	NR	41	32	29	
600	Vk (m/s)	6,5	3,9	3,1	2,8
	X (m)	2,3	1,9	1,8	1,8
	Pt (Pa)	50	18	14	12
	NR	45	37	34	32
700	Vk (m/s)	7,6	4,5	3,6	3,2
	X (m)	2,6	2,2	2,1	2,1
	Pt (Pa)	68	25	19	16
	NR	49	41	38	36
800	Vk (m/s)	8,7	5,1	4,2	3,7
	X (m)	3,0	2,5	2,4	2,4
	Pt (Pa)	89	33	24	21
	NR	52	44	41	39
900	Vk (m/s)		5,8	4,7	4,1
	X (m)		2,9	2,7	2,7
	Pt (Pa)		41	31	27
	NR		47	44	42
1000	Vk (m/s)		6,4	5,2	4,6
	X (m)		3,2	3,0	3,0
	Pt (Pa)		51	38	33
	NR		50	46	45
1600	Vk (m/s)			8,3	7,4
	X (m)			4,8	4,7
	Pt (Pa)			97	85
	NR			58	56
2000	Vk (m/s)				9,2
	X (m)				5,9
	Pt (Pa)				132
	NR				

NR < 25

25 ≤ NR < 35

35 ≤ NR < 45

NR ≥ 45

NR indiqué : puissance acoustique sans atténuation du local.

Essais réalisés par vr = 0,2 m/s, Dt = 0° et des hauteurs d'installation de 2,8 m.

• DAP 195 675 x 675 piquage latéral

Débit d'air (m³/h)	Nb fentes	Ak (m²)			
		1	2	3	4
160	Vk (m/s)	1,8			
	X (m)	0,6			
	Pt (Pa)	4			
	NR	< 20			
200	Vk (m/s)	2,2	1,5		
	X (m)	0,8	0,7		
	Pt (Pa)	6	3		
	NR	< 20	< 20		
300	Vk (m/s)	3,3	2,2		
	X (m)	1,1	1,0		
	Pt (Pa)	13	6		
	NR	22	< 20		
400	Vk (m/s)	4,5	2,9	2,3	
	X (m)	1,5	1,3	1,2	
	Pt (Pa)	22	10	7	
	NR	29	22	< 20	
500	Vk (m/s)	5,6	3,7	2,9	2,4
	X (m)	1,9	1,6	1,5	1,4
	Pt (Pa)	35	16	11	9
	NR	34	28	24	21
600	Vk (m/s)	6,7	4,4	3,4	2,9
	X (m)	2,3	2,0	1,8	1,7
	Pt (Pa)	50	23	16	13
	NR	39	32	28	26
700	Vk (m/s)	7,8	5,1	4,0	3,4
	X (m)	2,6	2,3	2,1	2,0
	Pt (Pa)	68	31	21	18
	NR	43	36	32	30
800	Vk (m/s)		5,9	4,6	3,9
	X (m)		2,6	2,4	2,3
	Pt (Pa)		41	28	24
	NR		39	36	33
900	Vk (m/s)		6,6	5,2	4,3
	X (m)		3,0	2,7	2,6
	Pt (Pa)		52	35	30
	NR		42	39	36
1000	Vk (m/s)		7,3	5,7	4,8
	X (m)		3,3	3,0	2,9
	Pt (Pa)		64	44	37
	NR		45	41	38
1200	Vk (m/s)		8,8	6,9	5,8
	X (m)		3,9	3,6	3,4
	Pt (Pa)		92	63	53
	NR		50	46	43
1400	Vk (m/s)			8,0	6,8
	X (m)			4,2	4,0
	Pt (Pa)			86	72
	NR			50	47
1600	Vk (m/s)				7,7
	X (m)				4,6
	Pt (Pa)				94
	NR				50