

DAP 195 S/R

DAP 195 S/RPF

Tarifs p. 256

VIDÉO EN LIGNE SUR www.france-air.com

LOGICIEL DE SÉLECTION Airgiffow 3D

DAP 195 S/R

Diffuseur linéaire 4D combiné soufflage/reprise

DAP 195 S/R PF

Diffuseur linéaire 4D combiné soufflage reprise porte-filtre



MATÉRIAU
Acier
RAL 9010



INSTALLATION
Faux plafond



TECHNOLOGIE
Soufflage/Reprise



ACCÈS PRODUIT EN LIGNE

> Diffusion > Diffuseurs carrés > Design

AVANTAGES

- Esthétique soignée.
- Un seul diffuseur soufflage et reprise.
- Particulièrement adapté au débit variable. Lorsque le débit est réduit, la veine d'air reste accrochée au plafond (jusqu'à 25 % du débit maxi).

GAMME

- 2 dimensions : 600 x 600 et 675 x 675.
- Plénum : piquage latéral.
- 2 types de montage plafond : Té standard et Té fine-line.

DÉSIGNATION

DAP	195	S/R	PF	3	600 x 600
type	modèle	S/R:	Porte-Filtre	nombre de fentes	dimensions
D : diffuseur	195 : jet d'air fixe	S/R: soufflage/reprise combiné			
A : acier					
P : dalle de Faux plafond					

APPLICATION / UTILISATION

- Applications architecturales en faux plafond.
- Applications à débit variable.

CONSTRUCTION / COMPOSITION

- Fentes et encadrement en acier.
- Plénum de soufflage en acier galvanisé isolé 12,5 mm sur une face.
- Plénum de reprise en acier galvanisé.
- Fixation : diffuseur livré, monté sur plénum.
- Finition : acier peint RAL 9010.
- Partie centrale de reprise en tôle perforée.
- Version porte-filtre : filtre sur charnières (filtre G2 sur tige de diamètre 3 mm, vendu séparément).

OPTION

- Autres teintes RAL.
- Soufflage 3 directions : DAP 195 / 3 XP. Nous consulter.



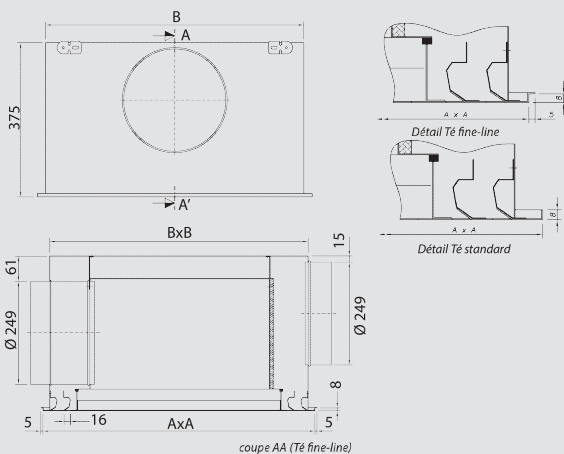
TEXTE DE PRESCRIPTION

- Disponible sur www.france-air.com, rubrique Espace Pro.

DESCRIPTIF TECHNIQUE

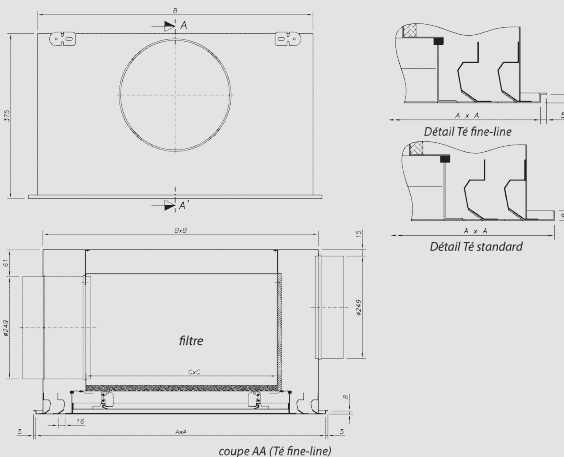
• DAP 195 S/R montage Té standard et Té fine-line

Taille	Té standard		Té fine-line	
	A	B	A	B
600 x 600	595	566	585	566
675 x 675	670	631	660	631



• DAP 195 S/RPF montage Té standard et Té fine-line

Taille	Nombre de fentes	Té standard			Té fine-line		
		A	B	C	A	B	C
600 x 600	1	595	566	422	585	566	422
	2	595	566	358	585	566	358
	3	595	566	294	585	566	294
	4	595	566	232 x 262	585	566	232 x 262
675 x 675	1	670	631	497	660	631	497
	2	670	631	433	660	631	433
	3	670	631	369	660	631	369
	4	670	631	305	660	631	305



SÉLECTION DAP 195 S/R / DAP 195 S/RPF (SANS FILTRE)

		DAP 195 S/R								
Débit d'air soufflé (m³/h)	Utilisation	Nbre de fentes Ak (m²)	600 x 600				675 x 675			
			1	2	3	4	1	2	3	4
			0,0231	0,0358	0,0463	0,0555	0,0272	0,0414	0,0529	0,0630
300	Soufflage	Vk (m/s)	3,6	2,3	1,8	1,5	3,1	2,0	1,6	1,3
	Soufflage	X (m)	1,6	1,2	1,0	0,9	1,1	0,9	0,9	0,8
	Soufflage	Pt (Pa)	9	6	4	4	17	7	5	4
	Soufflage	NR	35	21	< 20	< 20	30	< 20	< 20	< 20
	Reprise	Pst (Pa)	3	4	4	5	3	3	4	4
	Reprise	NR	< 20	< 20	< 20	< 20	< 20	< 20	< 20	< 20
400	Soufflage	Vk (m/s)	4,8	3,1	2,4	2,0	4,1	2,7	2,1	1,8
	Soufflage	X (m)	2,2	1,6	1,4	1,2	1,4	1,3	1,2	1,1
	Soufflage	Pt (Pa)	16	10	8	7	31	12	8	7
	Soufflage	NR	43	29	20	< 20	38	24	< 20	< 20
	Reprise	Pst (Pa)	6	6	7	9	5	6	6	7
	Reprise	NR	< 20	< 20	20	21	< 20	< 20	< 20	20
500	Soufflage	Vk (m/s)	6,0	3,9	3,0	2,5	5,1	3,4	2,6	2,2
	Soufflage	X (m)	2,7	2,0	1,7	1,5	1,8	1,6	1,5	1,4
	Soufflage	Pt (Pa)	25	16	12	10	48	19	13	10
	Soufflage	NR	49	35	26	20	44	30	22	< 20
	Reprise	Pst (Pa)	9	10	12	14	8	9	10	12
	Reprise	NR	24	25	25	26	23	24	25	25
600	Soufflage	Vk (m/s)		4,7	3,6	3,0	6,1	4,0	3,1	2,6
	Soufflage	X (m)		2,4	2,1	1,8	2,2	1,9	1,7	1,6
	Soufflage	Pt (Pa)		23	17	15	69	28	18	15
	Soufflage	NR		39	31	25	48	35	27	21
	Reprise	Pst (Pa)		14	17	20	11	13	14	17
	Reprise	NR		29	30	31	28	28	29	30
800	Soufflage	Vk (m/s)		6,2	4,8	4,0		5,4	4,2	3,5
	Soufflage	X (m)		3,2	2,7	2,4		2,5	2,3	2,2
	Soufflage	Pt (Pa)		41	30	27		49	32	26
	Soufflage	NR		47	39	33		42	34	28
	Reprise	Pst (Pa)		26	30	36		23	26	30
	Reprise	NR		36	36	37		35	36	36
1000	Soufflage	Vk (m/s)			6,0	5,0			5,2	4,4
	Soufflage	X (m)			3,4	3,0			2,9	2,7
	Soufflage	Pt (Pa)			47	42			51	41
	Soufflage	NR			45	39			40	34
	Reprise	Pst (Pa)			47	56			40	47
	Reprise	NR			42	43			41	42
1200	Soufflage	Vk (m/s)			7,2	6,0			6,3	5,3
	Soufflage	X (m)			4,1	3,6			3,5	3,3
	Soufflage	Pt (Pa)			68	60			73	60
	Soufflage	NR			50	44			45	39
	Reprise	Pst (Pa)			67	81			58	67
	Reprise	NR			46	47			45	46
1400	Soufflage	Vk (m/s)				7,0			7,3	6,2
	Soufflage	X (m)				4,2			4,1	3,8
	Soufflage	Pt (Pa)				82			99	81
	Soufflage	NR				48			49	44
	Reprise	Pst (Pa)				110			79	92
	Reprise	NR				50			49	50

NR < 25 25 ≤ NR < 35 35 ≤ NR < 45 NR ≥ 45

NR indiqué : puissance acoustique sans atténuation du local.