



Tarifs : nous consulter

DAP 195 / 2 XP

Diffuseur spécial "grands ensembles de bureaux" design carré, combiné soufflage / reprise 2 directions

MATÉRIAU
Acier
RAL 9010

INSTALLATION
Faux plafond

PORTE FILTRE
Intégré

TECHNOLOGIE
Soufflage/Reprise



ACCÈS PRODUIT EN LIGNE

> Diffusion > Diffuseurs carrés > Design

AVANTAGES

- Concept "Tout en Un" : soufflage et reprise intégrés dans le diffuseur.
- Soufflage 2 directions intégré dans un Design carré.
- Fonction porte-filtre intégrée.

GAMME

- Les dimensions sont à définir en fonction des projets.

APPLICATION / UTILISATION

- Grands ensembles de bureaux tertiaires nécessitant une conception sur-mesure.

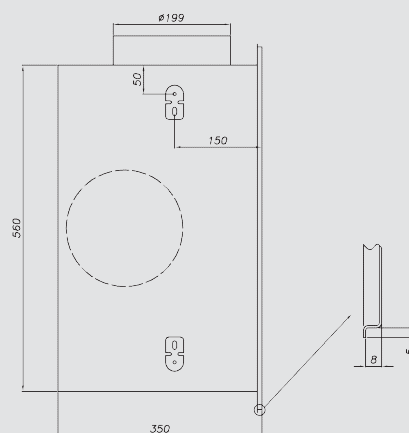
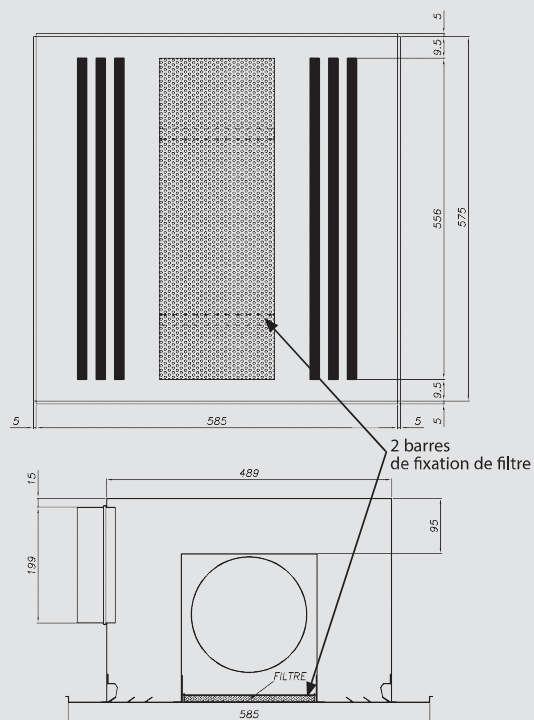
CONSTRUCTION / COMPOSITION

- Diffuseurs de soufflage en aluminium, type LAU 195.
- Reprise en tôle perforée.
- Plaque en acier galvanisé.
- Plénum soufflage / reprise porte-filtre intégré.
- Finition : RAL 9010.
- Dimensions filtre : 206 x 549 x 5 mm.
- Finition fine-line.



DESCRIPTIF TECHNIQUE

- Encombrement, réservation et poids
- Modèle de taille 600 x 600.



SÉLECTION

- Diffuseur 600 x 600 - 3 fentes - 2 directions.

Débit d'air (m³/h)	Pst (Pa)	Lw (dB(A))
280	3	26
370	6	30
420	8	34
450	9	36
540	13	41
650	20	45
765	27	50