



Tarifs p. 268



# TENSO®

Diffuseur linéaire à fente fine jet d'air horizontal ou vertical

MATÉRIAU  
Alu anodisé

INSTALLATION  
Faux plafond



ACCÈS PRODUIT EN LIGNE

> Diffusion > Diffuseurs Linéaires à fentes > Linaires spéciaux

## AVANTAGES

- Discrétion du diffuseur.
- Bandeau continu.
- Performances aérauliques.
- Orientation réglable très facilement par élément de 550 mm.
- Fentes fines.

## GAMME

- 4 versions : de 1 à 4 fentes.
- 6 longueurs de fente : 585, 885, 1010, 1185, 1485, 1785.
- Finition aluminium anodisé ou RAL 9010.

## DÉSIGNATION DU PRODUIT

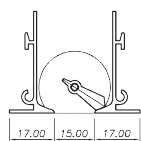
**TENSO** 585 2 RAL 9010  
Diffuseur fente fine Longueur de fente Nombre de fentes Alu ou RAL 9010  
Tenso-R: reprise sans déflecteur

## APPLICATION / UTILISATION

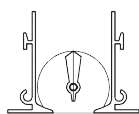
- Spécialement conçus pour une installation en plafond, les diffuseurs autorisent une orientation manuelle et très simple de la veine d'air pour un réglage du déflecteur optimisé.
- La finesse de la fente permet de l'intégrer aux espaces architecturaux tertiaires : bureaux, commerces, hôtels, restaurants.
- Montage mural possible.

## CONSTRUCTION / COMPOSITION

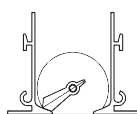
- Corps et encastrement en aluminium extrudé ou aluminium peint blanc RAL 9010.
- Déflecteur en aluminium. Blanc sur la version RAL 9010 et noir sur la version aluminium. Déflecteur optimisé pour ajuster le flux d'air. Rotation et réglage par molette plastique.
- Renforts transversaux pour assurer la rigidité tous les 1 000 mm.
- Fixation par vis non apparentes.
- Plénum réglable par étriers mobiles.
- Limites de fabrication : 2 000 mm / 4 fentes (en un seul élément).



soufflage vers la droite



soufflage vertical



soufflage vers la gauche

## OPTIONS

- Versions pour la reprise Tenso®-R diffuseur sans déflecteur.
- Autres teintes RAL.



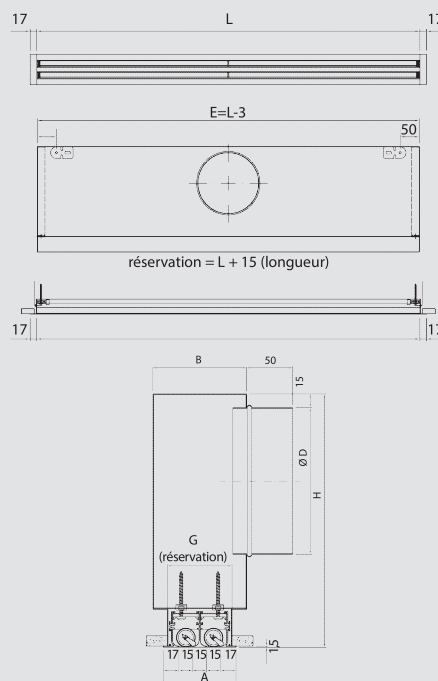
## TEXTE DE PRESCRIPTION

- Disponible sur [www.france-air.com](http://www.france-air.com), rubrique Espace Pro.

**Pensez-y!**  
Fentes fines.

## DESCRIPTIF TECHNIQUE

- Encombrement, réservation et poids



Nb de fentes	Longueur de fente L	E	Ø D	Nb de piquage	A	B	G réservation (largeur)	H
1	585	582	124	1	49	72	41	240
	885	882	124	1	49	72	41	240
	1010	1007	124	1	49	72	41	240
	1185	1182	159	1	49	72	41	240
	1485	1482	124	2	49	72	41	240
	1785	1782	124	2	49	72	41	240
2	585	582	159	1	79	102	71	280
	885	882	159	1	79	102	71	280
	1010	1007	159	1	79	102	71	280
	1185	1182	199	1	79	102	71	280
	1485	1482	159	2	79	102	71	280
	1785	1782	159	2	79	102	71	280
3	585	582	159	1	109	132	101	325
	885	882	199	1	109	132	101	325
	1010	1007	199	1	109	132	101	325
	1185	1182	199	1	109	132	101	325
	1485	1482	159	2	109	132	101	325
	1785	1782	159	2	109	132	101	325
4	585	582	199	1	139	162	131	325
	885	882	199	1	139	162	131	325
	1010	1007	199	1	139	162	131	325
	1185	1182	199	1	139	162	131	325
	1485	1482	159	2	139	162	131	325
	1785	1782	199	2	139	162	131	325

SÉLECTION TENSO®

• Soufflage horizontal - Tenso® Horizontal

Débit m³/h	Taille	585-1	885-1	585-2 1185-1	1485-1	585-3 885-2 1485-1	585-4 1185-2	885-3	1485-2	885-4 1185-3	1485-3	1185-4	1785-3	1485-4	1785-4
40	X (m)	1													
	Pt (Pa)	6													
	Lw - NR	< 20													
50	X (m)	1,3	1,1												
	Pt (Pa)	9	4												
	Lw - NR	22	< 20												
60	X (m)	1,6	1,3	1,1	1,0										
	Pt (Pa)	13	6	3	2										
	Lw - NR	26	< 20	< 20	< 20										
80	X (m)	2,1	1,7	1,5	1,3	1,2									
	Pt (Pa)	23	11	6	4	3									
	Lw - NR	32	25	21	< 20	< 20									
100	X (m)	2,6	2,2	1,9	1,7	1,5	1,6								
	Pt (Pa)	36	18	9	6	4	5								
	Lw - NR	37	30	26	22	< 20	< 20								
125	X (m)	3,3	2,7	2,3	2,1	1,9	2,0	1,6							
	Pt (Pa)	57	27	15	9	7	7	3	2						
	Lw - NR	42	35	30	27	24	< 20	< 20	< 20						
150	X (m)		3,2	2,8	2,5	2,3	2,6	1,9	1,8	1,6	1,4				
	Pt (Pa)		40	21	13	10	13	5	4	3	2				
	Lw - NR		39	34	31	28	26	< 20	< 20	< 20	< 20				
200	X (m)			3,7	3,3	3,0	3,3	2,5	2,3	2,1	1,9	1,9	1,7	1,7	
	Pt (Pa)			37	24	18	20	8	6	5	3	4	2	2	
	Lw - NR			41	37	34	31	24	22	< 20	< 20	< 20	< 20	< 20	
250	X (m)				4,2	3,8	4,0	3,1	2,9	2,7	2,4	2,3	2,2	2,1	1,9
	Pt (Pa)				37	27	29	13	10	9	4	6	3	3	2
	Lw - NR				42	39	35	29	28	25	21	20	< 20	< 20	< 20
300	X (m)						4,6	3,7	3,5	3,2	2,9	2,8	2,6	2,5	2,3
	Pt (Pa)						39	19	14	12	6	9	5	4	3
	Lw - NR						39	34	32	29	25	24	22	21	< 20
350	X (m)							4,3	4,1	3,8	3,4	3,3	3,1	2,9	2,7
	Pt (Pa)							26	19	17	8	12	6	5	4
	Lw - NR							37	35	32	29	28	26	24	21
400	X (m)							5,0	4,7	4,3	3,8	3,7	3,5	3,3	3,0
	Pt (Pa)							33	25	22	11	16	8	7	5
	Lw - NR							40	38	36	32	31	29	27	24
500	X (m)								5,9	5,4	4,8	4,6	4,4	4,2	3,8
	Pt (Pa)								39	34	17	24	13	11	9
	Lw - NR								44	41	37	36	34	33	30
600	X (m)										5,8	5,6	5,2	5,0	4,5
	Pt (Pa)										25	35	19	16	12
	Lw - NR										41	40	38	37	34
700	X (m)												6,1	5,8	5,3
	Pt (Pa)												25	22	17
	Lw - NR												42	40	37
800	X (m)														6,1
	Pt (Pa)														22
	Lw - NR														41



NR < 25

25 ≤ NR < 35

35 ≤ NR < 45

• Tenso® 2 fentes soufflage horizontal



• Tenso® 2 fentes soufflage vertical



SÉLECTION TENSO®

• Soufflage vertical - Tenso® Vertical

Débit m³/h	Taille	585-1	885-1	585-2 1185-1	1485-1	585-3 885-2 1485-1	585-4 1185-2	885-3	1485-2	885-4 1185-3	1485-3	1185-4	1785-3	1485-4	1785-4
40	X (m)	1,3													
	Pt (Pa)	3													
	Lw - NR	< 20													
60	X (m)	2,0	1,4												
	Pt (Pa)	7	4												
	Lw - NR	22	< 20												
80	X (m)	2,7	1,9	1,7											
	Pt (Pa)	12	6	4											
	Lw - NR	29	22	< 20											
100	X (m)	3,3	2,4	2,1	1,8										
	Pt (Pa)	18	10	7	3										
	Lw - NR	34	27	22	< 20										
140	X (m)	4,7	3,3	2,9	2,6	2,4	2,0								
	Pt (Pa)	36	19	14	6	5	4								
	Lw - NR	42	35	30	22	< 20	< 20								
180	X (m)	6,0	4,3	3,7	3,3	3,0	2,6	2,5	2,4	2,1					
	Pt (Pa)	60	32	22	10	8	7	3	3	2					
	Lw - NR	48	41	36	28	26	21	< 20	< 20	< 20					
240	X (m)		5,7	5,0	4,4	4,1	3,5	3,3	3,1	2,9	2,6	2,1	2,0		
	Pt (Pa)		57	40	19	14	12	6	5	4	2	4	2		
	Lw - NR		48	43	36	33	28	26	25	22	< 20	< 20	< 20		
300	X (m)			6,2	5,5	5,1	4,4	4,1	3,9	3,6	3,2	2,7	2,5	2,4	2,2
	Pt (Pa)			62	29	22	19	9	8	6	4	6	3	2	2
	Lw - NR			48	41	38	34	32	30	27	24	23	21	< 20	< 20
350	X (m)			6,5	5,9	5,1	4,8	4,6	4,2	3,7	3,1	2,9	2,8	2,5	
	Pt (Pa)			40	30	26	13	11	9	5	9	4	3	3	
	Lw - NR			45	42	37	36	34	31	28	27	25	23	20	
400	X (m)			7,4	6,8	5,8	5,5	5,2	4,8	4,3	3,6	3,3	3,2	2,9	
	Pt (Pa)			52	40	34	17	14	11	6	11	5	4	4	
	Lw - NR			48	45	41	39	37	34	31	30	28	26	24	
500	X (m)					7,3	6,9	6,5	6,0	5,3	4,4	4,2	4,0	3,6	
	Pt (Pa)					53	26	23	18	10	18	8	7	6	
	Lw - NR					46	44	43	40	36	35	34	32	29	
600	X (m)						8,3	7,8	7,2	6,4	5,3	5,0	4,8	4,3	
	Pt (Pa)						38	32	26	14	26	11	10	8	
	Lw - NR						49	47	44	41	40	38	36	34	
700	X (m)							8,4	7,5	6,2	5,9	5,6	5,1		
	Pt (Pa)							35	19	35	15	13	11		
	Lw - NR							48	45	44	42	40	37		
800	X (m)								8,5	7,1	6,7	6,4	5,8		
	Pt (Pa)								25	45	20	17	14		
	Lw - NR								48	47	45	43	41		
900	X (m)										7,5	7,1	6,5		
	Pt (Pa)										25	22	18		
	Lw - NR										48	46	43		
1000	X (m)													7,2	
	Pt (Pa)													22	
	Lw - NR													46	
1100	X (m)														8,0
	Pt (Pa)														27
	Lw - NR														48



NR < 25    25 < NR < 35    35 < NR < 45    NR > 45