



Tarifs p. 269

CAO / DAO

LOGICIEL DE SÉLECTION  
Airgiffow 3D

## LAU FANTÔM

Diffuseur linéaire invisible pour plafond staff

MATÉRIAU  
Acier  
RAL 9005

INSTALLATION  
Plafond staff



ACCÈS PRODUIT EN LIGNE

> Diffusion > Diffuseurs Linéaires à fentes > Linaires spéciaux

### AVANTAGES

- Conçu pour l'installation et l'intégration en plafond staff.
- Diffuseur et plénum complètement invisibles.
- Jet d'air orientable et réglable depuis le local.
- Registre réglable intégré au plénum.

### GAMME

- Disponible en longueurs 500, 800 et 1 000 mm.
- Prévu pour être facilement assemblable pour réaliser des longueurs supérieures.
- Deux largeurs de fentes : 33 et 40 mm.
- Piquages 160 ou 200 mm.
- Plénum : isolé ou non isolé.

### DÉSIGNATION

LAU Fantôm	L500	33	D160
	Longueur (mm)	Largeur de fente (mm)	Diamètre du piquage (mm)
	500	33	160
	800	40	160
	1000		200

### APPLICATION / UTILISATION

- Idéal pour les halls d'accueils des bâtiments tertiaires ou encore les hôtels pour lesquels les plafonds en plâtre de type staff permettent une grande variété architecturale.

### CONSTRUCTION / COMPOSITION

- Plénum en acier avec piquages Ø 160 ou 200 mm, isolé ou non.
- Piquage équipé d'un registre réglable.
- Diffuseur en acier peint RAL 9005.
- Déflecteur intégré permettant d'orienter le jet d'air (soufflage horizontal à droite ou à gauche - soufflage vertical).
- Réglage du déflecteur depuis le local.

### OPTIONS

- Autres teintes RAL.
- Assemblage linéaire.



### TEXTE DE PRESCRIPTION

- Disponible sur [www.france-air.com](http://www.france-air.com), rubrique Espace Pro.

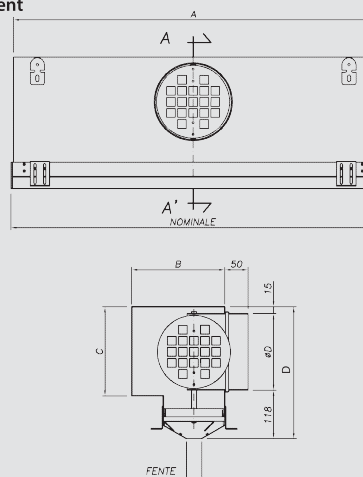
## Choisissez la différence !



LAU Fantôm est un diffuseur linéaire qui offre un charme discret, idéal pour une intégration en faux plafond. Il s'intègre parfaitement pour des applications où le confort visuel et aérodynamique sont des critères primordiaux. Ce produit est unique sur le marché.

### DESCRIPTIF TECHNIQUE

#### • Encombrement



Modèles	Ø D	A	B	C	D
Largeur fente 33	160	996	202	198	292
	200	996	202	198	292
Largeur fente 40	160	996	209	238	332
	200	996	209	238	332

SÉLECTION LAU FANTÔM®

Débit (m³/h)	Dim	1000-33		1000-40	
		Ak (m²)	0,02490	0,03000	
100	Vk (m/s)	1,1			
	X (m)	2,5			
	Pt (Pa)	2			
	NR	<20			
150	Vk (m/s)	1,7		1,4	
	X (m)	3,7		3,4	
	Pt (Pa)	5		3	
	NR	<20		<20	
200	Vk (m/s)	2,2		1,9	
	X (m)	4,9		4,5	
	Pt (Pa)	8		6	
	NR	24		21	
250	Vk (m/s)	2,8		2,3	
	X (m)	6,1		5,6	
	Pt (Pa)	13		9	
	NR	29		26	
300	Vk (m/s)	3,3		2,8	
	X (m)	7,4		6,7	
	Pt (Pa)	19		13	
	NR	33		30	

Débit (m³/h)	Dim	1000-33		1000-40	
		Ak (m²)	0,02490	0,03000	
400	Vk (m/s)	4,5		3,7	
	X (m)	9,8		9,0	
	Pt (Pa)	34		23	
	NR	40		37	
500	Vk (m/s)	5,6		4,6	
	X (m)	12,3		11,2	
	Pt (Pa)	53		36	
	NR	45		42	
600	Vk (m/s)	6,7		5,6	
	X (m)	14,8		13,4	
	Pt (Pa)	76		52	
	NR	49		46	
700	Vk (m/s)			6,5	
	X (m)			15,7	
	Pt (Pa)			71	
	NR			50	
800	Vk (m/s)			7,4	
	X (m)			17,9	
	Pt (Pa)			93	
	NR			53	

NR < 25    25 ≤ NR < 35    35 ≤ NR < 45    NR ≥ 45

