



Tarifs : nous consulter

## LAU 195 / 2 XP

Diffuseur spécial "grands ensembles de bureaux" design linéaire, combiné soufflage / reprise 2 directions

**MATÉRIAU**  
Alu + Acier  
RAL 9010

**INSTALLATION**  
Faux plafond

**TECHNOLOGIE**  
Soufflage/Reprise



ACCÈS PRODUIT EN LIGNE

> Diffusion > Diffuseurs Linéaires à fentes > Linaires spéciaux

### AVANTAGES

- Concept "Tout en Un" : soufflage et reprise intégrés dans le diffuseur.
- Soufflage 2 directions.
- Design linéaire.

### GAMME

- Les dimensions sont à définir en fonction des projets.

### APPLICATION / UTILISATION

- Grands ensembles de bureaux tertiaires nécessitant une conception sur-mesure.

### CONSTRUCTION / COMPOSITION

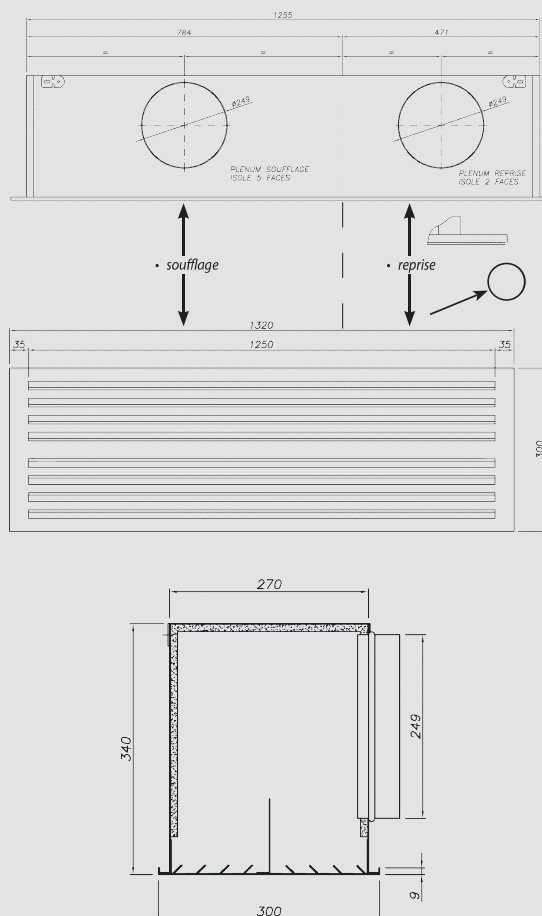
- Diffuseurs de soufflage en aluminium, type LAU 195.
- Diffuseurs de reprise en aluminium, type LAU 195.
- Plaque en acier galvanisé.
- Plénum soufflage / reprise intégré.
- Finition : RAL 9010.



Visualisation du jet d'air en soufflage / reprise.

### DESRIPTIF TECHNIQUE

- Encombrement, réservation et poids
- Modèle de taille 1320 x 300.



### SÉLECTION

- Performance (en soufflage) pour un modèle :
  - 8 fentes, 2 directions, soufflage / reprise.
  - Piquages soufflage et reprise 250 mm.
  - Longueur plénum isolé soufflage 750 mm et reprise 450 mm.

Débit (m³/h)	Pt (Pa)	Bandes de fréquence								Puissance sonore dB(A)	Puissance sonore NR
		63 Hz	125 Hz	250 Hz	500 Hz	1 kHz	2 kHz	4 kHz	8 kHz		
324	4	38,7	31,3	26,5	14,0	9,1	10,9	16,2	23,9	25,6	31,2
385	5	44,3	34,2	32,0	21,5	14,6	11,4	16,3	23,7	28,2	31,0
452	7	41,2	37,3	35,9	27,8	21,3	14,5	18,7	23,1	31,3	30,5
505	10	42,6	39,8	39,0	32,0	26,4	15,5	16,4	23,6	34,4	30,9