



Tarifs p. 517

AVANTAGES

- Design discret.
- Silencieux.
- Basse consommation.
- Clapet anti-retour intégré.
- Installation simplifiée.

GAMME

- 2 modèles d'extracteurs hélicoïdes :
 - Energy silence : extracteur standard silencieux et basse consommation.
 - Taille 100 : débit max 88 m³/h.
 - Taille 150 : débit max 330 m³/h.
 - Energy® silence Design : extracteur design silencieux et basse consommation.
 - Taille 100 : débit max 83 m³/h.
 - 3 versions :
 - S : extraction 1 vitesse, pilotage par interrupteur ON/OFF ou asservissement à la lumière.
 - T : extraction 1 vitesse, pilotage par interrupteur ON/OFF ou asservissement à la lumière et temporisation ajustable de 1 à 25 min après l'ordre d'extinction du ventilateur.
 - H : extraction 1 vitesse asservie à un capteur d'humidité programmable. Mise en marche quand la valeur seuil est dépassée.
- Les versions S et T ne sont pas disponibles sur la taille 150.
La version H n'est pas disponible sur le modèle Design.

APPLICATION / UTILISATION

- Extraction d'air vicié dans des locaux de petites et moyennes tailles (tertiaire ou habitat).
- Installation possible sur les murs, au plafond, ou en fenêtre.

CONSTRUCTION / COMPOSITION

- Plastique ABS, couleur blanche RAL 9010.
- Double isolation.
- Moteur monophasé.
- Degré de protection IPX4.

DESCRIPTIF TECHNIQUE

• Caractéristiques

Modèle	Débit max (m ³ /h)	Conso. max (W)	Press. acoustique* dB(A)	T° ambiante max (°C)	Poids (Kg)
100	88	8	26	50	0,47
150	330	24	42	50	1
Design 100	83	8	26	50	0,60

Alimentation électrique 220-240 V ~ 50-60 Hz
* Pression acoustique à 3 m en champ libre.

ENERGY® SILENCE ENERGY® SILENCE DESIGN

Extracteur intermittent silencieux

<p>INSTALLATION Intérieur</p>	<p>MONTAGE Mural Vertical</p>	<p>MATÉRIAU ABS</p>	<p>VERSION Interrupteur Hygro Timer</p>	<p>APPLICATION Rénovation</p>
-----------------------------------	---------------------------------------	-------------------------	---	-----------------------------------



ACCÈS PRODUIT EN LIGNE

> VMC > Ventilateurs petits débits > Aérateurs

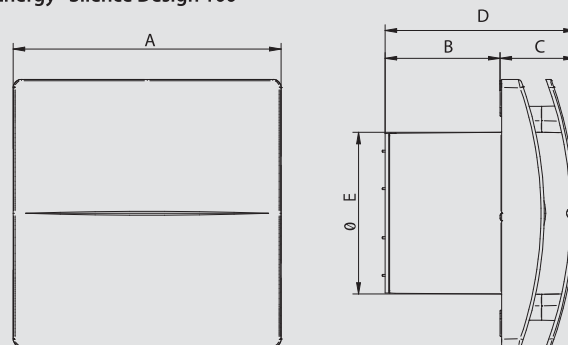
DESCRIPTIF TECHNIQUE

• Encombrement, réservation et poids

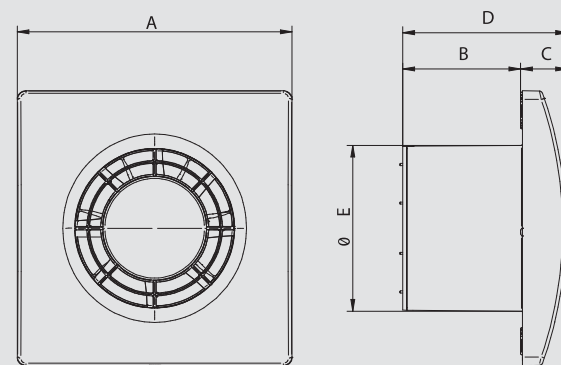
Cotes	A	B	C	D	Ø E
100	164	70	28	98	99
150	218	97	27	124	148
Design 100	164	70	46	116	99

Dimensions en mm.

Energy® Silence Design 100



Energy® Silence 100 et 150



ACCESSOIRES

- Conduit de traversée de mur en PVC
 - Taille 100 : Conduit de traversée de mur (Ø 100, L 375 mm).
 - Taille 150 : Conduit de traversée de mur (Ø 150, L 375 mm).
- Grille extérieure blanche :
 - Taille 100.
 - Taille 150.