



Tarifs p. 518



CSTBat
N° 01/01-CHY1-1194

AVANTAGES

- Esthétique.
- Répond aux exigences de la NRA (Nouvelle Réglementation Acoustique).

GAMME

- 1 seule gamme : Isola HY.
- Capuchon (type) : CE2A
- Couleur standard : blanc (RAL 9016).
- Autres coloris disponibles :



APPLICATION / UTILISATION

- Introduction d'air neuf dans les logements équipés de systèmes hygrorégulables de type B.
- Pose sur menuiseries PVC, bois, aluminium.

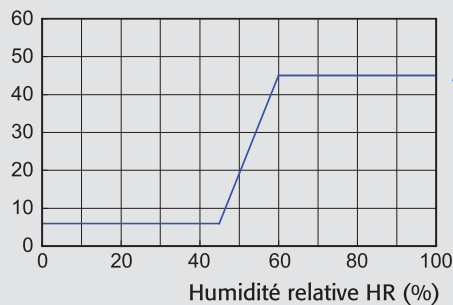
TEXTE DE PRESCRIPTION

- Disponible sur www.france-air.com, rubrique Espace Pro.

DESCRIPTIF TECHNIQUE

- Caractéristiques hygro-aérauliques sous $\Delta P = 20$ Pa

Débit (m³/h)



ISOLA HY + CE2A

- Caractéristiques acoustiques

Modèles	Performances NRA*	Dn,e,w (C) dB	Dn,e,w (Ctr) dB
ISOLA HY + CE2A	ESA 4	37	37
ISOLA HY + RA + CE2A	ESA 5	39	39
ISOLA HY + RA + CFA	ESA 5	42	42
ISOLA HY + CFA	ESA 5	42	41

* Se reporter aux pages réglementaires (p. 424).

RÉGLEMENTATION

- Avis technique : 14/07-1194*V214.
- Certificat CSTBat : N° 01/01-CHY1-1194.
- Rapports d'essais CSTB : N° VE05-048-AC05-108/1.

ISOLA HYGRO

Entrées d'air hygrorégulables acoustiques ESA4 et ESA5

MATÉRIAU
Plastique blanc

INSTALLATION
Fenêtre

TECHNOLOGIE
Hygrorégulable

APPLICATION
Atténuation acoustique

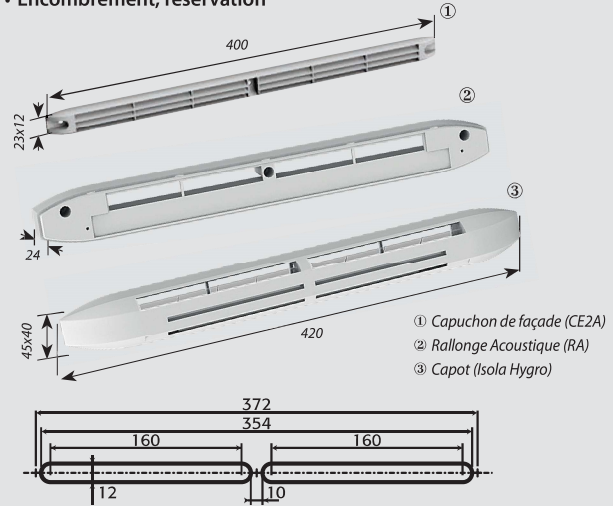


ACCÈS PRODUIT EN LIGNE

- > VMC > Entrées d'air et bouches d'extraction réglées
- > Entrées d'air hygrorégulables

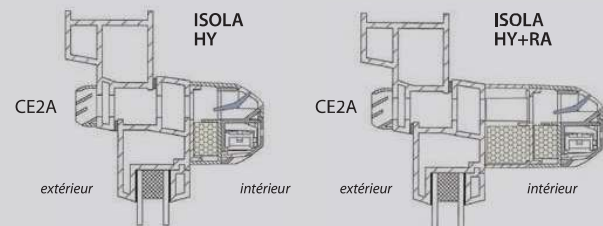
DESCRIPTIF TECHNIQUE

- Encombrement, réservation



MONTAGE ET RACCORDEMENT

- Poser le socle en applique sur la menuiserie, l'entaille parfaitement centrée sur la mortaise, puis fixer à l'aide de vis.
- Monter le capot muni ou non du RA par simple emboîtement sur le socle.
- Installer le auvent de façade CE2A et le fixer à l'aide de trois vis.



ACCESSOIRES

- CE2A

- Montage sur mortaise 2 x 160 x 12.
- Capuchon de façade.
- Dimensions :
 - Longueur : 400 mm.
 - Hauteur : 23 mm.
 - Épaisseur : 12 mm.



- CFA

- Montage sur mortaise 2 x 160 x 12.
- Capuchon de façade acoustique.
- Dimensions :
 - Longueur : 390 mm.
 - Épaisseur : 45 mm.
 - Hauteur : 35 mm.

