



Tarifs p. 519



AVANTAGES

- Esthétique.
- Répondent aux exigences de la NRA (Nouvelle Réglementation Acoustique).
- Répondent aux exigences de la RT 2012.

GAMME

- 1 seule gamme :

Modèles	Débit (m³/h)
Isola 2.22	22
Isola 2.30	30
Isola 2.45	45

- Capuchon (type) : CE2A
- Couleur standard : blanc (RAL 9016).
- Autres coloris disponibles :



APPLICATION / UTILISATION

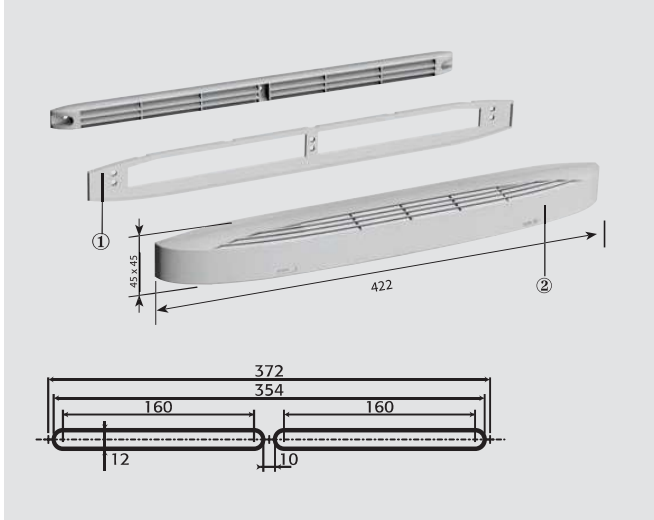
- Introduction d'air neuf dans les logements avec traitement acoustique.
- Pose sur menuiseries PVC, bois, aluminium.
- Plage de fonctionnement de 20 à 100 Pa.

TEXTE DE PRESCRIPTION

- Disponible sur www.france-air.com, rubrique Espace Pro.

DESCRIPTIF TECHNIQUE

- **Encombrement, réservation**
- Montage sans RA (Rallonge Acoustique).



RÉGLEMENTATION

- **Rapports d'essais CSTB :**
 - N° VE-AC-09-260 25 288.
 - N° VE-AC-08-260 12 992.
 - N° VE-AC-08-260 24 157.
- **Certificat NF : N° EA 09.001.2.**
- Voir le site internet : www.france-air.com

ISOLA 2 22/30/45

Entrées d'air autoréglables acoustiques ESA4 et ESA5

MATÉRIAU
Plastique blanc

INSTALLATION
Fenêtre

TECHNOLOGIE
Autoréglable

APPLICATION
Atténuation acoustique

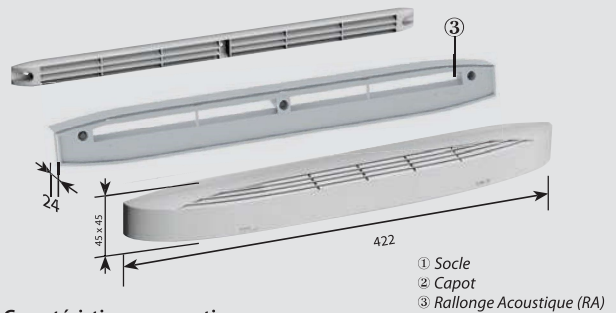


ACCÈS PRODUIT EN LIGNE

- > VMC > Entrées d'air et bouches d'extraction réglées
- > Entrées d'air autoréglables

DESCRIPTIF TECHNIQUE

- Montage avec RA.



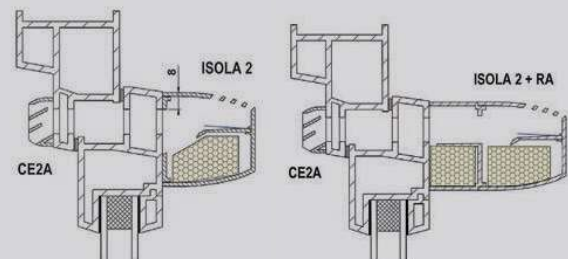
- **Caractéristiques acoustiques**
- Isolement acoustique

Modèles	Performances NRA*	Dn,e,w (C) dB	Dn,e,w (Ctr) dB
Isola 2.22 + CE2A	ESA 5	39	39
Isola 2.22 + RA + CE2A	ESA 5	41	41
Isola 2.30 + CE2A	ESA 5	39	39
Isola 2.30 + RA + CE2A	ESA 5	41	41
Isola 2.45 + CE2A	ESA 4	37	37
Isola 2.45 + RA + CE2A	ESA 5	39	39

* Se reporter aux pages réglementaires (p. 424).

MONTAGE ET RACCORDEMENT

- Poser le socle en applique sur la menuiserie, l'entaille parfaitement centrée sur la mortaise, puis le fixer à l'aide de vis.
- Monter le capot par simple emboîtement sur le socle.
- Installer le auvent de façade CE2A et le fixer par vis.



* La rallonge acoustique se fixe directement sur la menuiserie.

ACCESSOIRES

- **CE2A : montage sur mortaise 2 x 160 x 12**
- Capuchon de façade.
- Dimensions :
 - Longueur : 400 mm.
 - Hauteur : 23 mm.
 - Epaisseur : 12 mm.

