

Tarifs p. 783



AVANTAGES

- Hélice à profil aérodynamique 3D :
 - Haut rendement.
 - Économie d'énergie.
 - Faible niveau sonore.
- Interrupteur marche/arrêt cadencassable pré-monté sur le capot.

GAMME

- Gamme composée de 7 modèles :
 - Débits : de 400 à 13 000 m³/h.
 - Diamètres : 315 à 630 mm.
 - Motorisation : 4 ou 6 pôles (monophasé ou triphasé).

DÉSIGNATION

Hélicia® type	315 diamètre (mm)	4 polarité 4 : 1500 tr/min 6 : 1000 tr/min	M alimentation T : triphasé M : monophasé
-------------------------	--------------------------------	--	---

APPLICATION / UTILISATION

- Extraction d'air des locaux industriels de stockage et locaux de grandes dimensions.
- Application en ventilation uniquement.
- Rejet horizontal.

CONSTRUCTION / COMPOSITION

- **Embase :**
 - Réalisation en tôle d'acier galvanisé.
- **Hélice :**
 - Réalisation en acier.
 - Hélice à profil aérodynamique 3D.
- **Support moteur :**
 - Grille support moteur en fil d'acier surdimensionné protégé contre la corrosion par un revêtement polyester.
 - Grille conforme à la directive machine, évitant l'intrusion de corps étrangers dans l'hélice.
- **Chapeau :**
 - Construction PVC recyclé RAL 9005.
- **Motorisation :**
 - Moteur asynchrone avec carcasse aluminium équipée de roulements étanches et graissés à vie (sans entretien).
 - Monophasé 230 V - 50 Hz, 4 pôles, IP44, classe F PTO.
 - Triphasé 400 V - 50 Hz, 4 et 6 pôles, IP54, classe F PTO.
 - Moteur variable par variateur de tension (mono) ou variation de fréquence (tri) (limité à 50 % de la tension nominale).
- **Couplage étoile**

Pensez-y!
 Limitez vos consommations et travaillez au juste point de fonctionnement en optant pour un variateur de tension en monophasé : Varionys M RTC 2 ou un variateur de fréquence en triphasé : Softdrive IP20 V2.

Taille	Nombre de pôles	Moteur 1 V	Moteur 2 V (par couplage étoile triangle)
315	4	✓	-
355	4	✓	-
400	4	✓	-
450	4	✓	-
500	4	✓	-
560	4	✓	-
450	6	-	✓
500	6	-	✓
560	6	✓	-
630	6	-	✓

TEXTE DE PRESCRIPTION

• Disponible sur www.france-air.com, rubrique Espace Pro.

HÉLICIA®

Tourelle hélicoïde d'extraction jusqu'à 13 000 m³/h

- | | | |
|---------------------------------|-----------------------------------|--------------------------------|
| MOTORISATION
Standard | TYPE
Tourelle hélicoïde | INSTALLATION
Toiture |
|---------------------------------|-----------------------------------|--------------------------------|



ACCÈS PRODUIT EN LIGNE

> Ventilation spécifique > Ventilation à moteur standard pour locaux industriels > Tourelles

CONFORMITÉ ERP

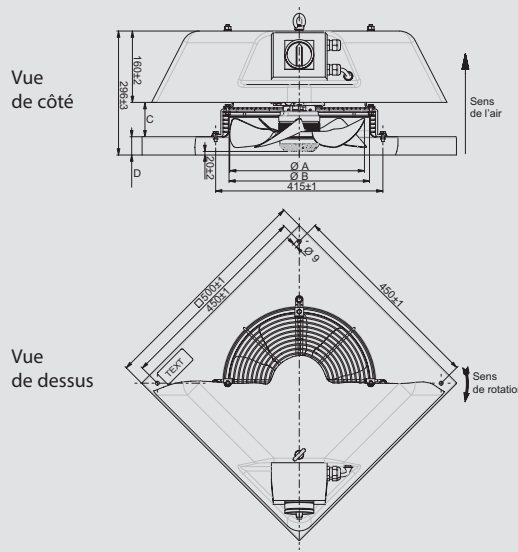
- Unité de ventilation non résidentielle (UVNR).
- Type simple flux.
- Moteur AC à équiper d'un variateur de vitesse.
- Unité conforme aux exigences du règlement 1253/2014.

DESCRIPTIF TECHNIQUE

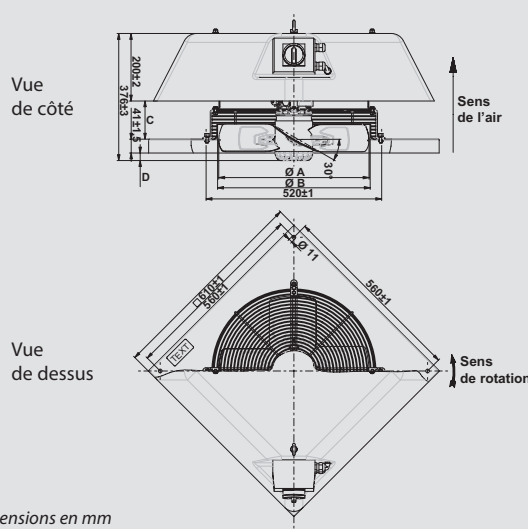
• Encombrement, réservation et poids

Désignation	Ø A (mm)	Ø B (mm)	C (mm)	D (mm)	Poids (kg)
Hélicia 315	312	315	77	41 ±1,5	6
Hélicia 355	353	356	96	41 ±1,5	7
Hélicia 400	395	403	113	41 ±1,5	9
Hélicia 450	445	452	112,5	41 ±1,5	9
Hélicia 500	497	504	123	41 ±1,5	13
Hélicia 500/6T	497	504	123	6 ±2	13
Hélicia 560	552	610	136	39	15
Hélicia 630	600	610	238	41 ±1,5	16

- Hélicia® 315 - 355



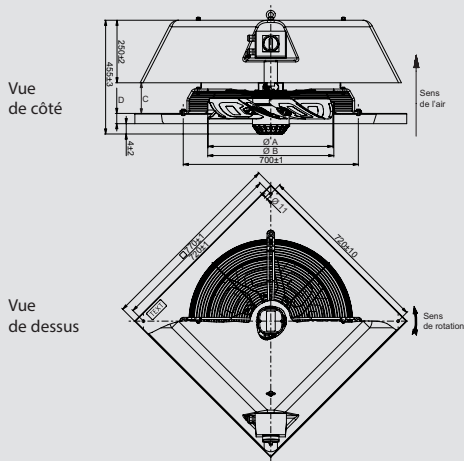
- Hélicia® 400 - 450



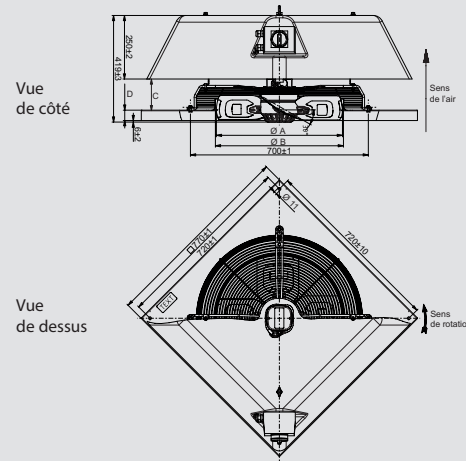
Dimensions en mm

DESCRIPTIF TECHNIQUE

- Hélicia® 500 - 560 - 630



- Hélicia® 500 6/T



• **Limites d'utilisation**

- Température du fluide véhiculé : 50 °C maximum en continu.
- Variation débit maximum par dévoltage : 50 % de la tension nominale.

• **Caractéristiques**

- Hélicia® monophasé - 4 et 6 pôles

Hélicia®	Tension (V)	Fréquence (Hz)	P _{nom} (W)	I _{nom} (A)	LwA dB(A)
315/4 MONO	230	50	86	0,38	65
355/4 MONO	230	50	130	0,6	68
400/4 MONO	230	50	200	0,95	72
450/4 MONO	230	50	310	1,4	75
500/4 MONO	230	50	440	2	80
500/6 MONO	230	50	290	1,27	72

- Hélicia® triphasé - 4 et 6 pôles

Hélicia®	Tension (V)	Fréquence (Hz)	P _{nom} (W)	I _{nom} (A)	LwA dB(A)
315/4 TRI	400	50	80	0,23	68
355/4 TRI	400	50	135	0,3	69
4/450 TRI	400	50	460	1,02	71
400/4 TRI	400	50	260	0,55	75
450/6 TRI	400	50	120	0,28	64
500/4 TRI	400	50	490	1,3	79
500/6 TRI	400	50	180	0,44	69
560/4 TRI	400	50	670	1,3	80
560/6 TRI	400	50	310	0,85	70
630/6 TRI	400	50	630	1,34	75

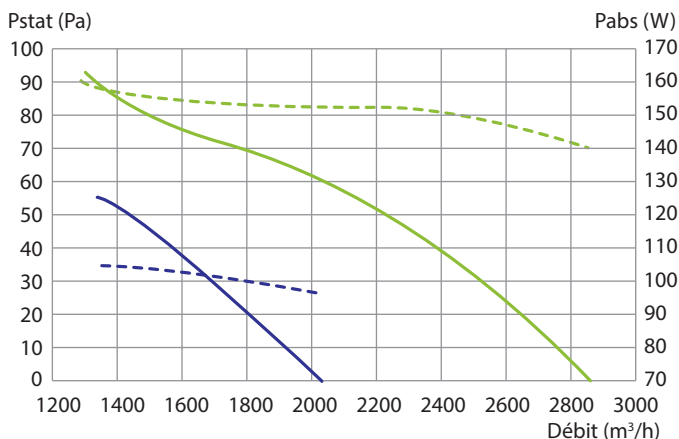
LwA : niveau de puissance acoustique suivant la norme NF S 31-021 (ventilateur monté sur le caisson aéraulique à une pression de fonctionnement, mesure à l'aspiration).

COURBES DE SÉLECTION

Pensez-y!

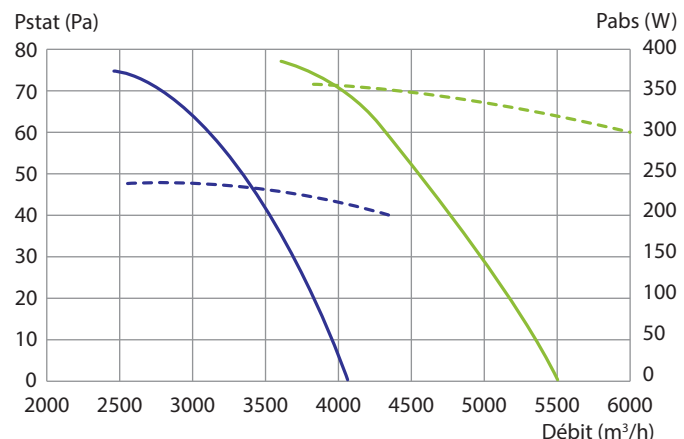
 Sélectionnez le bon produit grâce au logiciel de sélection Airgifan. Voir p. 531

• Hélicia 315 et 355 monophasé 4 pôles



Courbes aérauliques Puissance absorbée (W)
 — 315 — 355 - - - 315 - - - 355

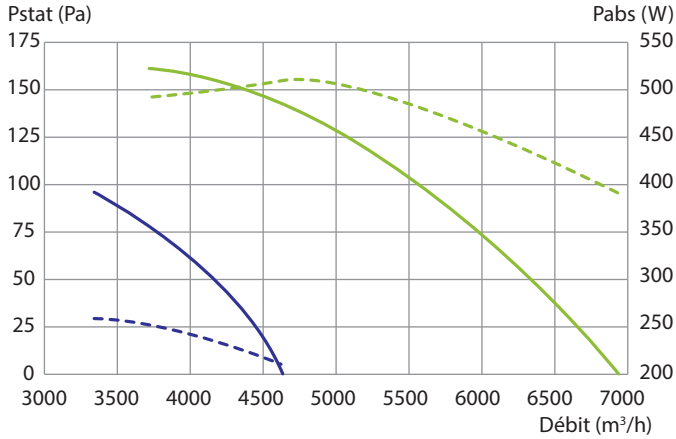
• Hélicia 400 et 450 monophasé 4 pôles



Courbes aérauliques Puissance absorbée (W)
 — 400 — 450 - - - 400 - - - 450

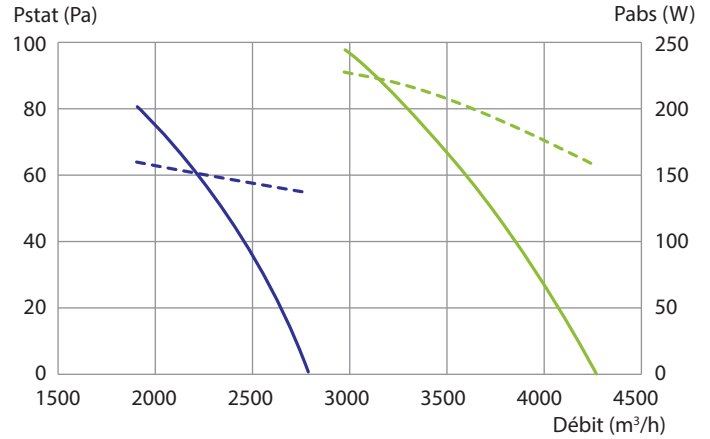
COURBES DE SÉLECTION

• Hélicia 500 monophasé 4 pôles et 6 pôles



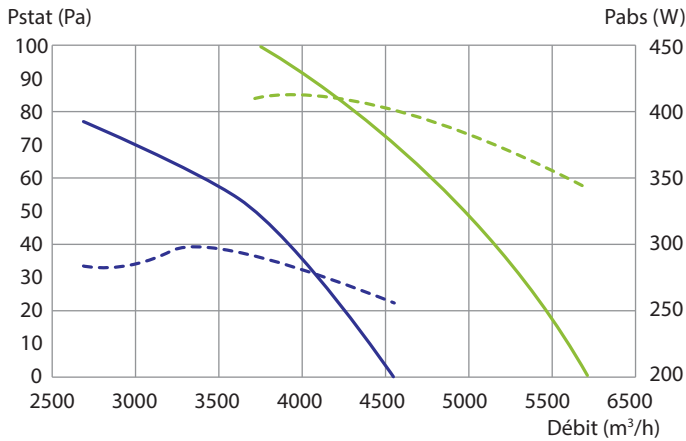
Courbes aérauliques Puissance absorbée (W)
 — 4 pôles — 6 pôles - - - 4 pôles - - - 6 pôles

• Hélicia 315 et 355 triphasé 4 pôles



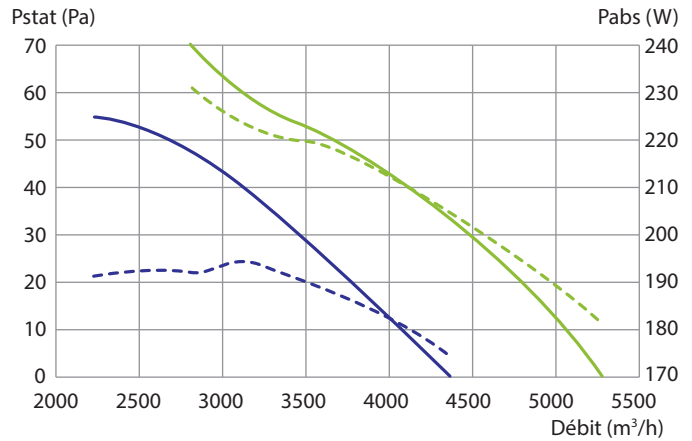
Courbes aérauliques Puissance absorbée (W)
 — 315 — 355 - - - 315 - - - 355

• Hélicia 400 et 450 triphasé 4 pôles



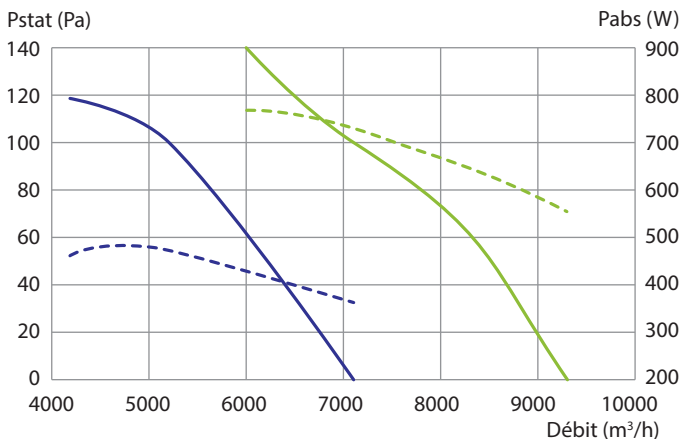
Courbes aérauliques Puissance absorbée (W)
 — 400 — 450 - - - 400 - - - 450

• Hélicia 450 et 500 triphasé 6 pôles



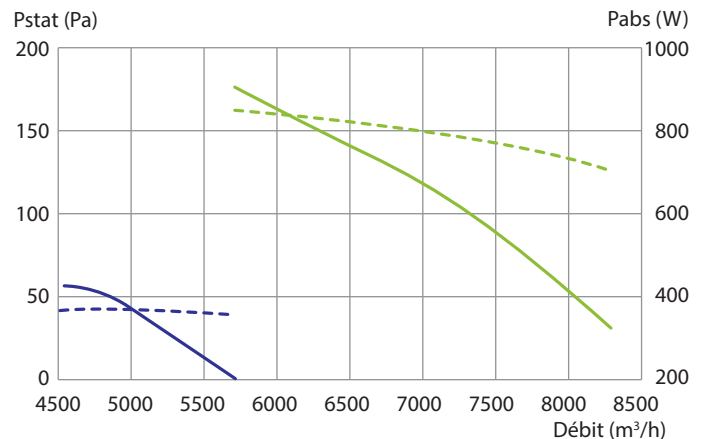
Courbes aérauliques Puissance absorbée (W)
 — 450 — 500 - - - 450 - - - 500

• Hélicia 500 et 560 triphasé 4 pôles



Courbes aérauliques Puissance absorbée (W)
 — 500 — 560 - - - 500 - - - 560

• Hélicia 560 et 630 triphasé 6 pôles



Courbes aérauliques Puissance absorbée (W)
 — 560 — 630 - - - 560 - - - 630

HÉLICIA®

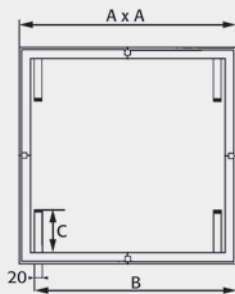
SÉLECTION DES ACCESSOIRES ÉLECTRIQUES

Monophasé						
Modèle Hélicia	Caractéristiques électriques			Accessoires électriques		
	Polarité	Puissance nominale (W)	Intensité nominale (A)	Variateur de tension monophasé	Commutateur marche/arrêt	Boîtier disjoncteur M/A mono 230 V avec renvoi d'alarme
Hélicia 4/315 MONO	4	86	0,38	1 A	20 A - 1V	SIDJ/M/1V 0,25 - 0,40 A
Hélicia 4/355 MONO	4	130	0,6	1 A	20 A - 1V	SIDJ/M/1V 0,40 - 0,63 A
Hélicia 4/400 MONO	4	170	0,82	1 A	20 A - 1V	SIDJ/M/1V 0,63 - 1,00 A
Hélicia 4/450 MONO	4	310	1,4	3 A	20 A - 1V	SIDJ/M/1V 1,00 - 1,60 A
Hélicia 4/500 MONO	4	500	2,3	3 A	20 A - 1V	SIDJ/M/1V 1,60 - 2,50 A
Hélicia 4/560 MONO	4	810	3,6	6A	20 A - 1V	SIDJ/M/1V 2,50 - 4,00 A
Hélicia 6/400 MONO	6	77	0,33	1 A	20 A - 1V	SIDJ/M/1V 0,25 - 0,40 A
Hélicia 6/450 MONO	6	115	0,5	1 A	20 A - 1V	SIDJ/M/1V 0,40 - 0,63 A
Hélicia 6/500 MONO	6	230	1	3 A	20 A - 1V	SIDJ/M/1V 1,00 - 1,60 A

Triphasé						
Modèle Hélicia	Caractéristiques électriques			Accessoires électriques		
	Polarité	Puissance nominale (W)	Intensité nominale (A)	Commutateur marche/arrêt	Boîtier disjoncteur M/A tri 400 V avec renvoi d'alarme	Senseo Drive variateur de fréquence (kW)
Hélicia 4/315 TRI	4	80	0,23	0,37	20 A - 1V	SIDJ/T/1V 0,40 - 0,63 A
Hélicia 4/355 TRI	4	135	0,3	0,37	20 A - 1V	SIDJ/T/1V 0,40 - 0,63 A
Hélicia 4/400 TRI	4	250	0,56	0,37	20 A - 1V	SIDJ/T/1V 0,40 - 0,63 A
Hélicia 4/450 TRI	4	460	1,02	0,55	20 A - 1V	SIDJ/T/1V 1,00 - 1,60 A
Hélicia 4/500 TRI	4	600	1,45	0,75	20 A - 1V	SIDJ/T/1V 1,00 - 1,60 A
Hélicia 4/560 TRI	4	1050	1,95	1,1	20 A - 1V	SIDJ/T/1V 1,60 - 2,50 A
Hélicia 4/630 TRI	4	1950	3,4	2,2	20 A - 1V	SIDJ/T/1V 2,50 - 4,00 A
Hélicia 6/400 TRI	6	120	0,28	0,37	20 A - 1V	SIDJ/T/1V 0,40 - 0,63 A
Hélicia 6/450 TRI	6	120	0,28	0,37	20 A - 1V	SIDJ/T/1V 0,40 - 0,63 A
Hélicia 6/500 TRI	6	250	0,79	0,37	20 A - 1V	SIDJ/T/1V 0,63 - 1,00 A
Hélicia 6/560 TRI	6	305	0,7	0,37	20 A - 1V	SIDJ/T/1V 0,63 - 1,00 A
Hélicia 6/630 TRI	6	630	1,34	0,75	20 A - 1V	SIDJ/T/1V 1,00 - 1,60 A
Hélicia 6/710 TRI	6	1700	2,9	2,2	20 A - 1V	SIDJ/T/1V 2,50 - 4,00 A

ACCESSOIRES

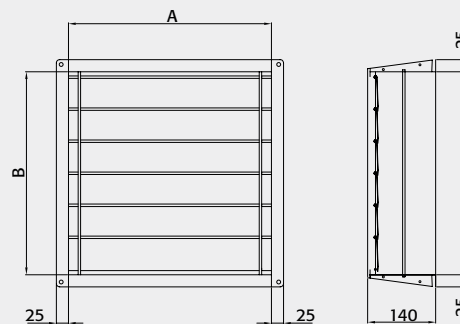
• Cadre de scellement



Cadre tourelle	A	B	C
315/355	490	406	100
400/450	600	516	100
500/560/630	760	676	100

Dimensions (mm)

• Clapet anti retour



Désignation	A	B
Clapet anti retour 315/355	418	418
Clapet anti retour 400/450	518	518
Clapet anti retour 500/560/630	650	650

Dimensions (mm)