

ERP 2018

Tubulaire

Mural

Tarifs p. 780



HÉLIPAC® ECM

Ventilateur hélicoïde basse consommation jusqu'à 6 000 m³/h

MOTORISATION
Basse consommation

TYPE
Axial

INSTALLATION
Mural



ACCÈS PRODUIT EN LIGNE

> Ventilation spécifique > Ventilation à moteur ECM pour locaux industriels > Ventilateur hélicoïde

AVANTAGES

- Moteur basse consommation à technologie ECM : jusqu'à 30 % de gain en consommation.
- Niveau sonore optimisé.
- Débit ajustable par potentiomètre intégré de série ou par commande Evolys One (en option).
- Régulation possible en débit variable : association avec Evolys One.

GAMME

15 modèles :

- 8 ventilateurs Helipac tubulaires :
 - Diamètre de 315 à 710 mm.
 - Débits 0 à 6 000 m³/h.
- 7 ventilateurs Helipac muraux
 - Diamètre de 315 à 630 mm.
 - Débits 0 à 8 000 m³/h.

APPLICATION / UTILISATION

- Extraction ou transfert d'air des locaux tertiaires et industriels.
- Montage mural ou gainé.
- Fonctionnement en débit variable avec Evolys One (en accessoire).
- Fonctionnement en débit variable avec Evolys Sens (en accessoire).

CONSTRUCTION / COMPOSITION

• Enveloppe :

- Hélipac® ECM tubulaire : virole en acier avec brides intégrées (norme ISO 6580), peinture polyester noire RAL 9005.
- Hélipac® ECM mural : platine en tôle d'acier, peinture polyester noire RAL 9005.
- Grille support moteur en fil d'acier surdimensionné protégé contre la corrosion par un revêtement polyester.
- Grille conforme à la directive machine, évitant l'intrusion de corps étrangers dans l'hélice.

• Matériaux hélice :

	Pâles plastiques	Pâles acier
Hélipac ECM Mural	Taille 400 - 450 - 500	Taille 315 - 350
Hélipac ECM Tubulaire	Taille 400 - 450 - 500	Taille 315 - 350

• Motorisation :

- Moteur ECM (Commutation Électronique) à rotor extérieur.
- Monophasé 230 V - 50 Hz.
- IP44 - Classe F.
- Sortie digitale pour capteur tachymétrique.
- Pilotage en 0-10 V ou PWM (modulation de largeur d'impulsion).
- Variation de vitesse électronique : par potentiomètre intégré, par signal externe 0-10 V, par commande Evolys One, Evolys Sens.
- Boîtier de raccordement IP 55, situé à l'extérieur de la tourelle avec potentiomètre intégré pour le réglage du débit de 0 à 100 %.

TEXTE DE PRESCRIPTION

- Disponible sur www.france-air.com, rubrique Espace Pro.

CONFORMITÉ ERP

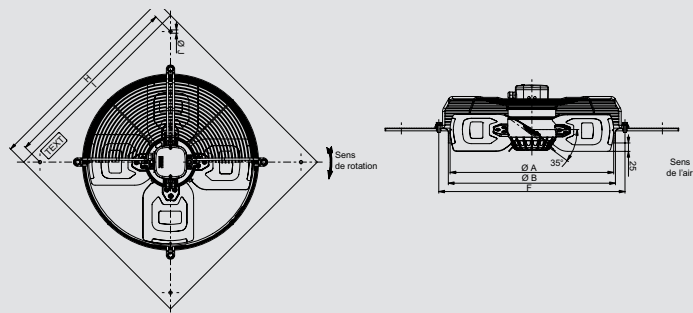
- Unité de ventilation non résidentielle (UVNR).
- Type simple flux.
- Moteur type ECM.
- Unité conforme aux exigences du règlement 1253/2014.

DESRIPTIF TECHNIQUE

• Encombrement, réservation et poids

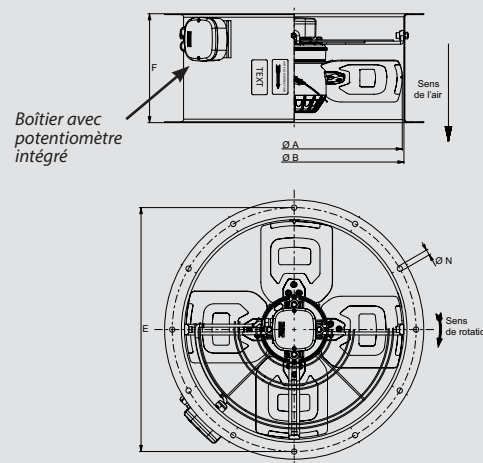
- Hélipac® ECM mural

Hélipac ECM mural	A (mm)	B (mm)	F (mm)	G (mm)	H (mm)	I (mm)	J (mm)
Hélipac 315	312	322	402	M6	400	330	10
Hélipac 355	352	359	422	M6	450	380	10
Hélipac 400	395	406	455	PG13	500	420	11
Hélipac 450	445	452	515	PG13	575	535	11
Hélipac 500	497	507	565	PG13	630	560	10
Hélipac 560	556	559	658	PG13	725	675	11
Hélipac 630	626	635	758	PG13	805	750	11



- Hélipac® ECM tubulaire

Hélipac ECM tubulaire	A (mm)	B (mm)	N (mm)	E (mm)	F (mm)
Hélipac 315	312	320	8 X Ø10	355	250
Hélipac 355	353	360	8 X Ø12	395	250
Hélipac 400	395	406	8 X Ø12	450	250
Hélipac 450	445	460	8 X Ø12	500	250
Hélipac 500	497	504	12 X Ø12	560	250
Hélipac 560	555	565	12 X Ø12	610	250
Hélipac 630	625	635	12 X Ø12	680	250



• Limites d'utilisation

- Température maximale du fluide véhiculé : 50 °C.

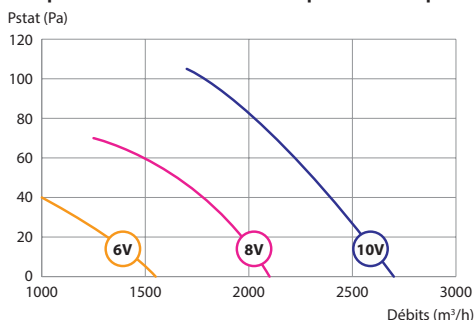
DESRIPTIF TECHNIQUE

• Caractéristiques

Hélicap ECM (mural & tubulaire)	Vitesse maximale de rotation (tr/min)	Puissance absorbée (W)	Intensité nominale (A)	T° air (°C)	Pression acoustique à 3 m dB(A)	Protection	Poids (kg)	
							Mural	Tubulaire
315	1670	140	1,2	50	52	IP 44	5,5	11
350	1500	160	1,3	50	51	IP 44	6	12
400	1520	320	2,15	60	71	IP 54	12	13,5
450	1280	300	2,05	60	66	IP 54	13,4	13,6
500	1100	300	2,05	60	67	IP 54	15,2	14,7
560	950	240	1,68	60	64	IP 54	16,9	15,9
630	770	250	1,65	60	62	IP 54	18,6	17,2

COURBES DE SÉLECTION

• Hélicap 315 ECM - Caractéristiques aérauliques



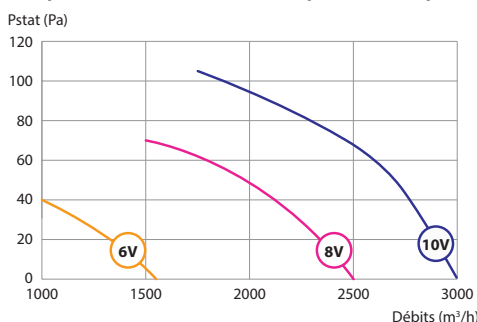
Pensez-y!



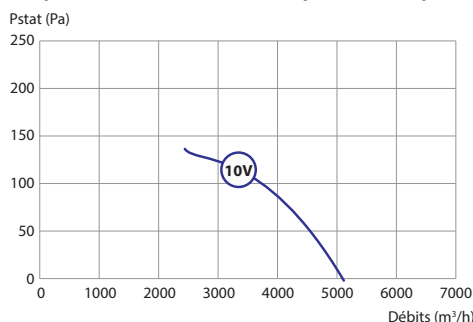
Sélectionnez le bon produit grâce au logiciel de sélection Airgifan. Voir p. 531

Ⓧ Signal de commande (V)
— Pression statique (Pa)

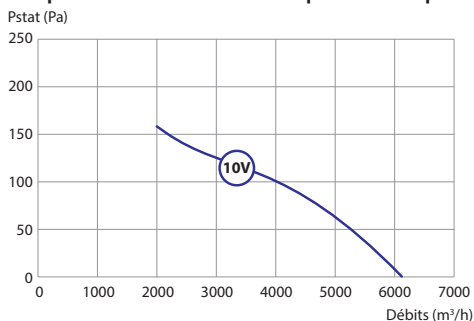
• Hélicap 350 ECM - Caractéristiques aérauliques



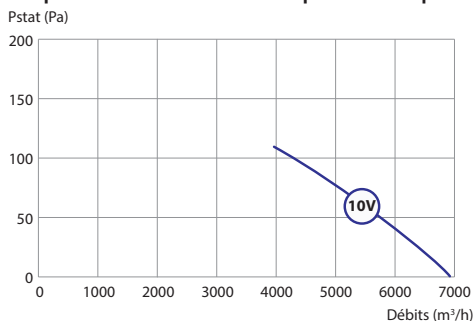
• Hélicap 400 ECM - Caractéristiques aérauliques



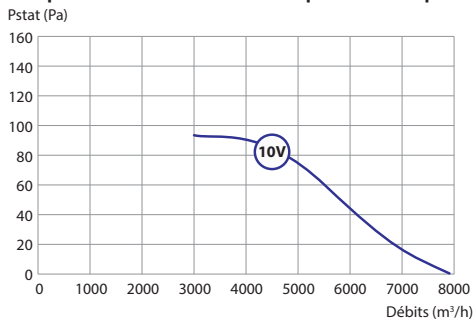
• Hélicap 450 ECM - Caractéristiques aérauliques



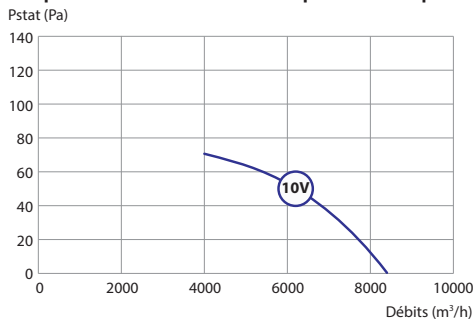
• Hélicap 500 ECM - Caractéristiques aérauliques



• Hélicap 560 ECM - Caractéristiques aérauliques



• Hélicap 630 ECM - Caractéristiques aérauliques



SÉLECTION DES ACCESSOIRES

Hélicap ECM (mural & tubulaire)	Intensité nominale (A)	Commandes			Commutateur M/A	Boîtier disj. M/A mono 400 V 1 vitesse renv alarme DISJ / M / 1V
315	1,2	Evolys One version 0-10V	Evolys One version PWM	Evolys Sens*	20 A - 1 V	1 - 1,6 A
350	1,3	Evolys One version 0-10V	Evolys One version PWM	Evolys Sens*	20 A - 1 V	1 - 1,6 A
400	2,15	Evolys One version 0-10V	Evolys One version PWM	Evolys Sens*	20 A - 1 V	1,6 - 2,5 A
450	2,05	Evolys One version 0-10V	Evolys One version PWM	Evolys Sens*	20 A - 1 V	1,6 - 2,5 A
500	2,05	Evolys One version 0-10V	Evolys One version PWM	Evolys Sens*	20 A - 1 V	1,6 - 2,5 A
560	1,68	Evolys One version 0-10V	Evolys One version PWM	Evolys Sens*	20 A - 1 V	1,6 - 2,5 A
630	1,65	Evolys One version 0-10V	Evolys One version PWM	Evolys Sens*	20 A - 1 V	1,6 - 2,5 A

* Pensez aux options en cas de sélection de l'Evolys Sens (p. 656)

ACCESSOIRES

• Evolys One et Touch

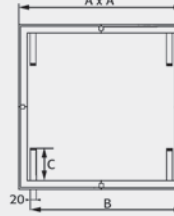
- Pilotage débit 0 - 100 % pour moteur ECM.
- Version 0-10 V ou PWM longue distance.
- Sous boîtier IP54.
- Montage encastré ou en applique.
- Utilisable également avec variateur de tension ou variateur de fréquence muni d'une entrée 0-10 V.



- Boîtier disjoncteur marche/arrêt mono 230 V 1 vitesse renvoi d'alarme ou tri 400 V - 1 vitesse
- Boîtier étanche IP 55.
- Réglage de l'intensité sur magnétothermique.
- Déclenchement par sonde ipsothermique.



• Cadre de scellement

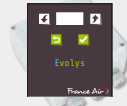


Cadre tourelle	A	B	C
315/355	490	406	100
400/450	600	516	100
500/560/630	760	676	100

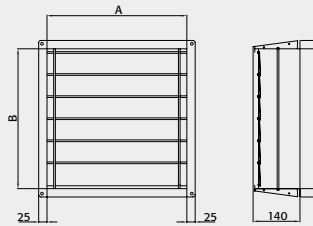
Dimensions en mm

• Evolys Sens

- Régle de manière autonome un débit sur signal d'entrée 0-10 V d'une sonde de température, CO₂ ou hygrométrie (nécessite l'ajout d'une sonde extérieure).
- Existe en version avec sonde de température type PT1000 intégrée.
- IP54.



• Clapet anti retour

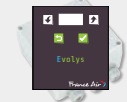


Désignation	A	B
Clapet anti retour 315/355	418	418
Clapet anti retour 400/450	518	518
Clapet anti retour 500/560/630	650	650

Dimensions en mm

• Evolys V3

- Régulation en débit constant ou pression constante.
- Régulation avec signal 0-10 V.
- Régulation sur la température d'ambiance (capteur intégré).



• Commutateur marche/arrêt 20 A - 1 V

- Sous boîtier étanche IP 55.
- Sans protection contre les surintensités.



Sélection p. 780

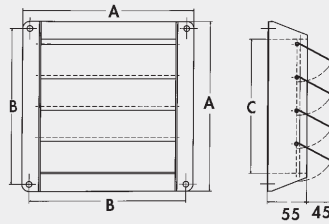
ACCESSOIRES SPÉCIFIQUES

HÉLICOÏDE MURAL

• Volet de surpression métallique

Désignation	A	B	C
315	366	346	316
355	420	400	370
400	468	448	418
450 / 500	568	448	418
560 / 630	700	680	650

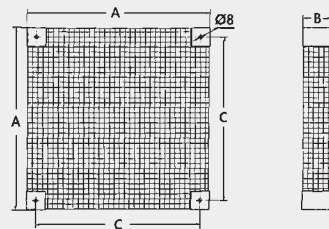
Dimensions en mm



• Grille de protection carrée

Désignation	A	B	C
315 / 355	450	70	404
400 / 450	560	70	514
500 / 560	710	70	664
630	900	70	854

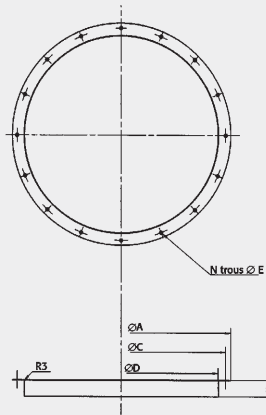
Dimensions en mm



HÉLICOÏDE TUBULAIRE

• Contre-bride

Modèles triphasés uniquement



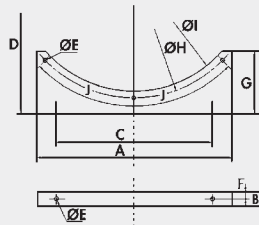
Type	Ø A	B	Ø C	Ø D	Ø E	N
315	386	60	355	315	10	8
355	426	60	395	355	10	8
400	487	60	450	400	12	8
450	537	60	500	450	12	8
500	595	60	560	500	12	12
560	655	60	620	560	12	12
630	725	60	690	630	12	12

Dimensions en mm

HÉLICOÏDE TUBULAIRE

• Jeu de pieds

Modèles triphasés uniquement

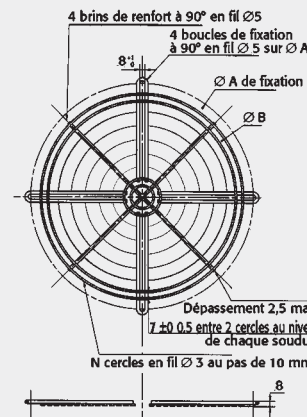


Type	A	B	C	D	Ø E	F	G	Ø H	Ø I	J
315	275	24	224	224	10	14	115	355	334	45°
350	303	24	250	250	10	14	125	395	374	45°
400	348	24	280	280	12	14	135	450	426	45°
450	384	24	315	315	12	14	155	500	476	45°
500	425	24	315	315	12	14	135	560	536	30°
560	475	30	355	355	12	17	155	620	596	30°
630	520	30	400	400	12	17	175	690	666	30°

Dimensions en mm

• Grille de protection

Modèles triphasés uniquement



Type	Ø A	Ø B	N
315	355	310	15
355	395	370	18
400	450	410	20
450	500	470	23
500	560	510	25
560	646	681	28
630	690	650	32

Dimensions en mm

Sélection p. 780