

Tarifs p. 772



AVANTAGES

- Construction polypropylène.
- Entraînement direct.

GAMME

- Gamme composée de 5 tailles et 2 versions :
 - ventilateur sur chaise : 125 - 160 - 200 - 250 - 315.
 - ventilateur pour toiture (Tourelle) : 160 - 200 - 250 - 315 - 600 (sur consultation).
- Débits : jusqu'à 8 000 m³/h.
- Pression : jusqu'à 1 500 Pa.
- Existe en version ATEX.

APPLICATION / UTILISATION

- Extraction d'air dans les ambiances corrosives.
- Sorbonnes de laboratoire.
- Industries : chimique, pharmaceutique, laboratoire, agroalimentaire, imprimerie, papeterie...
- Atmosphère explosive avec version ATEX.
- Afin de rester en conformité avec le PV, tout remplacement de pièces détachées (moteur, turbine, etc) doit être effectué en usine en version ATEX.

CONSTRUCTION / COMPOSITION

- **Volute :**
 - Volute monobloc rotomoulée en polypropylène (PP), qualité alimentaire avec virole lisse circulaire à l'aspiration et au refoulement.
 - Visserie inox.
- **Turbine :**
 - Turbine à action en polypropylène (PP), équilibrée statiquement et dynamiquement, montée en bout d'arbre moteur.
 - Moyeu et cache-moyeu en polypropylène (PP).
- **Ventilateur :**
 - Chaise standard en tôle d'acier peinte.
 - Chaise haute protection en polypropylène englobant le moteur pour implantation en extérieur.
 - 125 à 250 : couleur bordeaux RAL 4004.
 - 315 : couleur gris.
- **Montage toiture :**
 - Cette option comprend :
 - 1 embase support,
 - 1 chapeau pare-pluie,
 - 1 grille au soufflage,
 - 1 commutateur cadencé fourni (sauf dans les autres versions dont ATEX).
- **Motorisation standard :**
 - Moteur à pattes et bride (B 34), IP55, classe F, service S1 sans ipsotherme.
 - 1 vitesse :
 - Soit triphasé 230 / 400 V / 50 Hz (compatible avec variation de vitesse).
 - Soit monophasé 230 V / 50 Hz (incompatible avec variation de vitesse).
 - 2 vitesses : triphasé 400 V / 50 Hz.
- **Motorisation ATEX :**
 - Moteur à pattes et bride (B 34), IP55, triphasé ~ 50 Hz, classe F, service S1 sans ipsotherme.
 - 1 vitesse : triphasé 50 Hz.
 - 2 vitesses : triphasé 50 Hz.

Pensez-y !
Voir "Règles de l'art" ATEX p. 721

TEXTE DE PRESCRIPTION

- Disponible sur www.france-air.com, rubrique Espace Pro.

IBIZA STANDARD OU ATEX

Moto-ventilateur polypropylène pour ambiances corrosives jusqu'à 8 000 m³/h

CONSTRUCTION Polypropylène	TYPE Centrifuge	PRESSION 1000 Pa
--------------------------------------	---------------------------	----------------------------



ACCÈS PRODUIT EN LIGNE

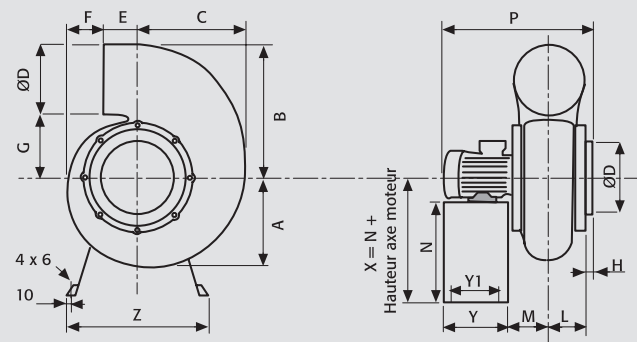
> Ventilation spécifique > Ventilation ambiances spécifiques > Ambiance corrosive

OPTIONS

- Motorisation ATEX variable, sonde PTC obligatoire.
- Taille 600 : jusqu'à 1 500 m³/h - 1 800 pa.

DESCRIPTIF TECHNIQUE

• Encombrement, réservation et poids



- Ventilateur sur chaise standard :

Taille	A	B	C	D	E	F	G
125	170	240	203	125	100	32	115
160	208	303	240	160	100	57	143
200	248	365	310	200	103	92	165
250	300	450	373	250	117	112	198
315	370	570	450	315	130	170	255

Dimensions en mm

Taille	H	L	M	P	Y	Y1	Z	N
125	30	72,5	85,5	400	180	160	340	240
160	32	84	94	390	180	160	340	240
200	30	100	105	430(1)	180	160	420	300
250	35	110	120	540(2)	240	220	460	370
315	60	150	170	792(3)	350	314	600	468

Dimensions en mm

- (1) en 4 pôles/515 et 2 pôles.
- (2) en 4 pôles/510 et 6 pôles.
- (3) en 4 pôles/724, 6 pôles/822 et ATEX 4 pôles.

- Poids avec moteur standard :

Taille	2 pôles	4 pôles	6 pôles	2/4 pôles	4/8 pôles	4/6 pôles
125	8,8	8,6	-	12,4	-	-
160	12,4	9,7	10,9	13,9	10,5	10,9
200	24,0	13,0	13,1	25,1	13,8	14,2
250	-	22,7	17,7	-	24,0	24,7
315	-	47,0	40,0	-	48,0	51,0

Les poids sont donnés à titre indicatif et peuvent varier en fonction des approvisionnements moteur.

- **Rappel sur les interrupteurs :**

- Pour les modèles ATEX : non fourni.
- Pour les modèles standard :
 - Modèles pour toiture : commutateur fourni et monté,
 - Autres modèles : commutateur non fourni.

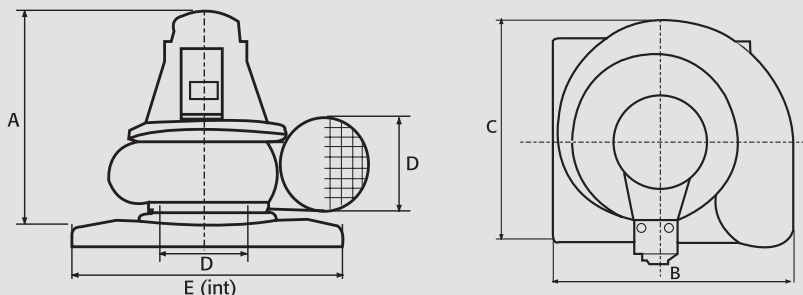
Pensez-y !

Varilab De et De L.COM pour contrôler vos extractions de sorbonnes et bras d'aspiration en conformité avec les recommandations de la NF EN 14-175.

IBIZA STANDARD OU ATEX

DESRIPTIF TECHNIQUE

- Encombrement, réservation et poids
 - Ventilateur pour toiture :



Type	A	B	C	D	E (int.)
160	560	600	560	160	547
200	590	680	595	200	547
250	680	780	650	250	547
315	880	950	850	315	700

Dimensions en mm

- Limite d'utilisation
 - Température du fluide véhiculé maximum : 70 °C en continu.

- Caractéristiques (version 8 pôles : voir fiche technique)

Ibiza standard	Intensité moteur standard (A)							
	mono 230 V - 50 Hz		triphasé 400 V - 50 Hz					
	1 vitesse		1 vitesse		2 vitesses			
Pôles	2	4	2	4	6	2/4*	4/8*	4/6**
tr/min Type	3000	1500	3000	1500	1000	3000/1500	1500/750	1500/1000
125	3,1	2,5	1	0,96	0,85	1,25 / 0,28	-	-
160	5,4	2,5	1,9	0,96	0,85	2,08 / 0,5	1 / 0,39	1,08 / 0,62
200	-	3,1	5,1	1,2	0,85	5,03 / 1,23	1 / 0,39	1,08 / 0,62
250	-	5,02	-	2,9	1,8	-	2,97 / 0,86	3,42 / 1,6
315	-	-	-	11,9	5,5	-	-	-

Ibiza standard	Puissance moteur standard (kW)								
	mono 230 V - 50 Hz			triphasé 400 V - 50 Hz			triphasé 400 V - 50 Hz		
	1 vitesse			1 vitesse			2 vitesses		
Pôles	2	4	2	4	6	2/4*	4/8*	4/6**	
tr/min Type	3000	1500	3000	1500	1000	3000/1500	1500/750	1500/1000	
125	0,37	0,25	0,37	0,25	0,18	0,45/0,09	-	-	
160	0,75	0,25	0,75	0,25	0,18	0,70/0,08	0,30/0,06	0,37/0,12	
200	-	0,37	2,20	0,37	0,18	2/0,5	0,30/0,06	0,37/0,12	
250	-	1,10	-	1,10	0,55	-	1/0,3	1,10/0,37	
315	-	-	-	5,50	2,20	-	-	-	

* couplage Dahlander - ** bobinages indépendants

Les puissances et intensités des moteurs sont données à titre indicatif et peuvent varier en fonction des approvisionnements.

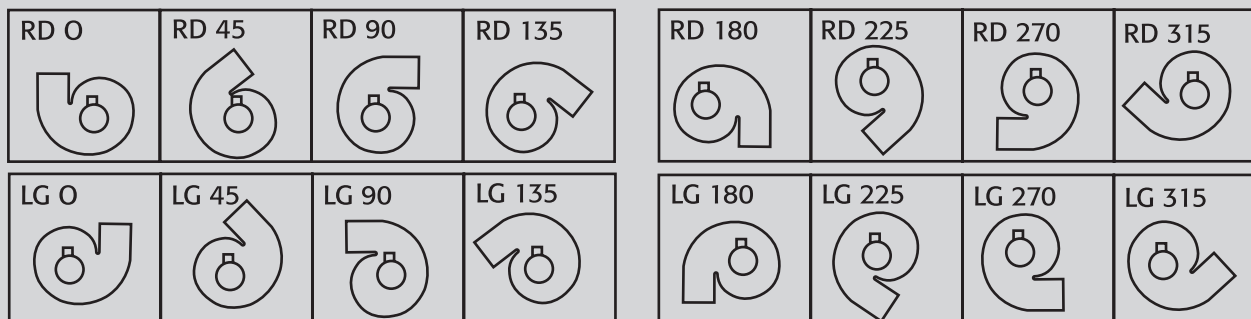
- Caractéristiques puissance moteur ATEX

	Vitesse (tr/min)	Puissance (kW)	Tension (V)	Intensité (A)
ATEX 125	1500	0,18	230 / 400	0,97 / 0,56
	3000	0,37	230 / 400	1,64 / 0,95
ATEX 160	1500	0,18	230 / 400	0,97 / 0,56
	3000	0,75	230 / 400	3,3 / 1,9
ATEX 200	1500	0,37	230 / 400	1,7 / 1,1
	3000	2,20	230 / 400	8 / 4,6
ATEX 250	1500	1,10	230 / 400	4,4 / 2,55
	1000	2,20	230 / 400	10 / 5,7
ATEX 315	1500	5,50	230 / 400	19,2 / 11

MONTAGE ET RACCORDEMENT

- Orientations

Vue côté moteur



ATTENTION : pour le modèle 315 seules les orientations LG sont disponibles.

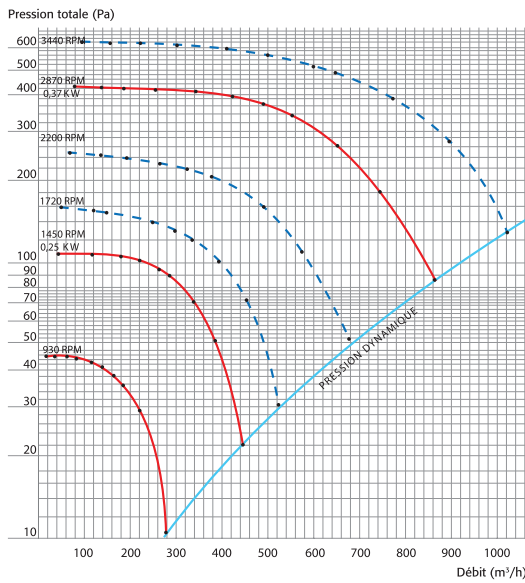
- Installation

- Le ventilateur doit être posé sur un support rigide et parfaitement plat.
- Le poids du support doit être au minimum égal à 2 fois le poids du ventilateur.
- Il est primordial de respecter l'horizontalité du support pour un fonctionnement du ventilateur exempt de vibrations.
- Pour assurer une bonne isolation antivibratile, il est nécessaire que le ventilateur soit équipé de manchettes souples de raccordement au réseau.
- En version tourelle, il est impératif d'assurer l'étanchéité entre l'embase de la tourelle et son support.

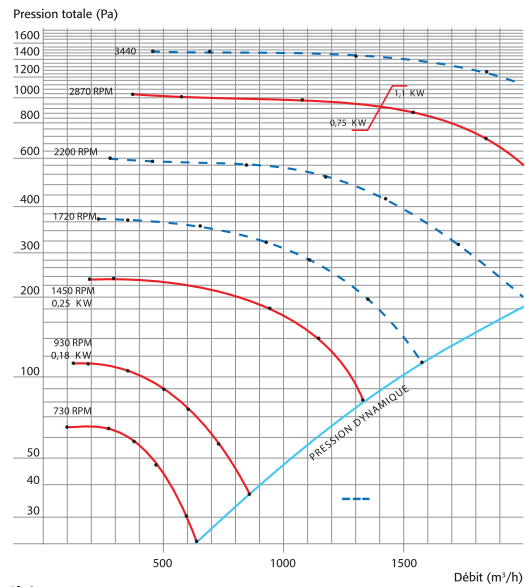
COURBES DE SÉLECTION

Performances valables pour un air à 20 °C, à pression atmosphérique (masse volumique de l'air = 1,2 kg/m³).
Performances en conformité avec la norme NF EN ISO 5801 type D.

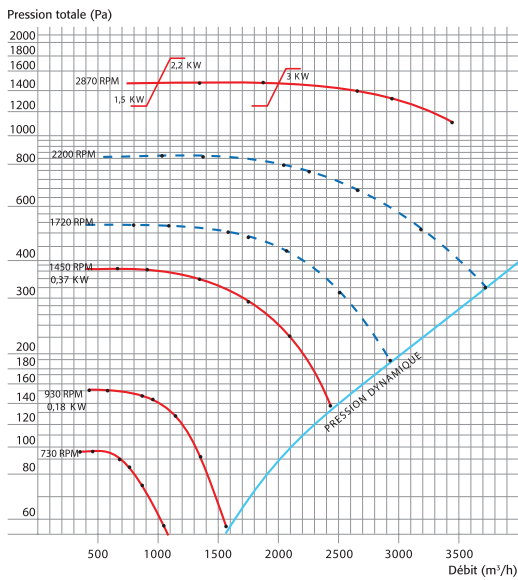
Ibiza 125



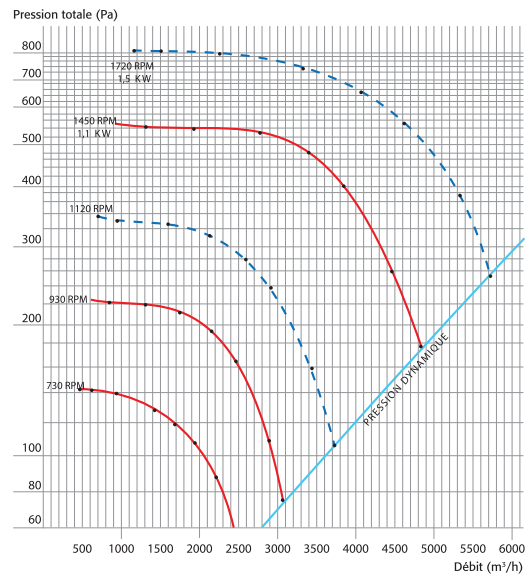
Ibiza 160



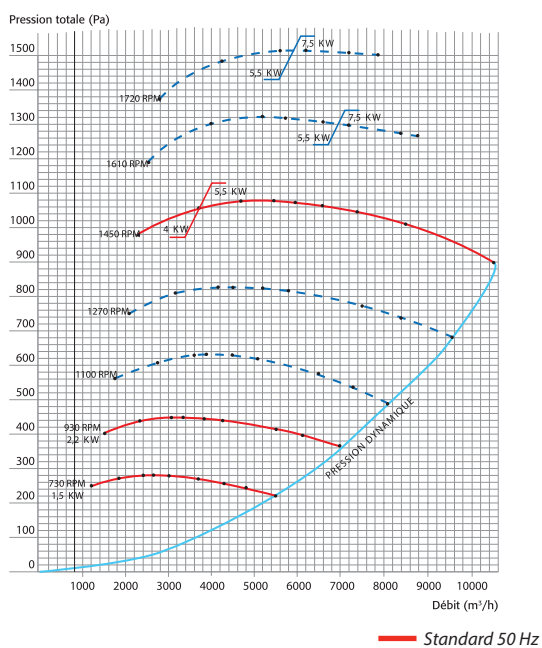
Ibiza 200



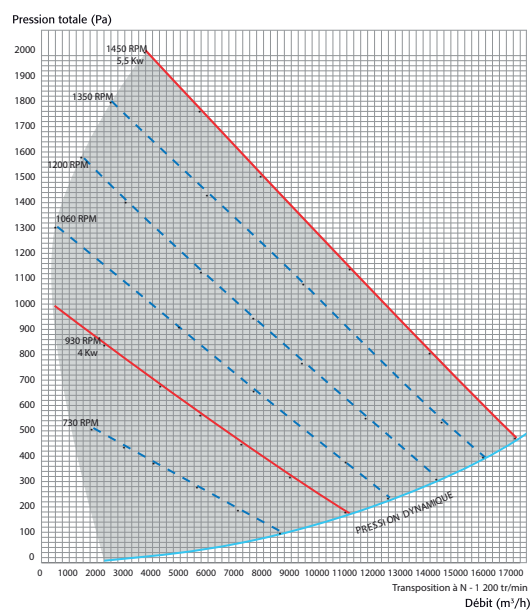
Ibiza 250



Ibiza 315



Ibiza 600



ACCESSOIRES

Pour Ibiza Standard uniquement

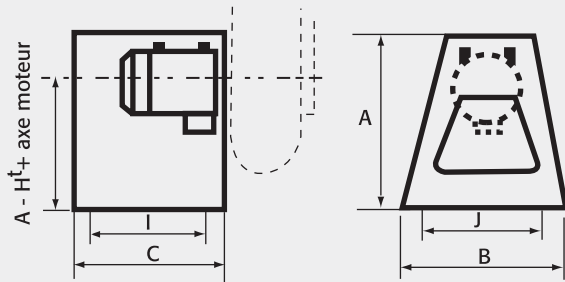
• Manchette souple PVC

- Permet d'assurer l'isolation vibratoire entre le ventilateur et le conduit.
- Prévoir 2 colliers/manchette (en inox), à commander séparément.
- Existe pour version ATEX (manchette antistatique).



• Chaise haute protection

- Cette chaise réalisée en polypropylène, permet de couvrir le moteur lorsque le moto-ventilateur est installé à l'extérieur.



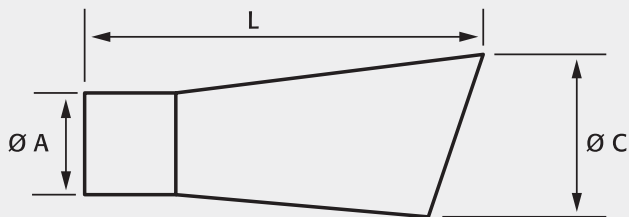
- Existe pour version ATEX.

Type	A	B	C	I	J
200-2 p.	535	400	365	330	300
160-2 p. / 200-4 et 6 p.	450	330	260	260	200
250	550	400	365	330	300
315	715	585	505	520	430

Dimensions en mm

• Diffuseur refoulement grillagé

- Visière circulaire en PP équipée d'un grillage antivolatile (inclus dans le montage toiture).
- Existe pour version ATEX.



Type	Ø A	L	C
125	125	200	150
160	160	390	200
200	200	390	240
250	250	430	305
315	315	400	330

Dimensions en mm

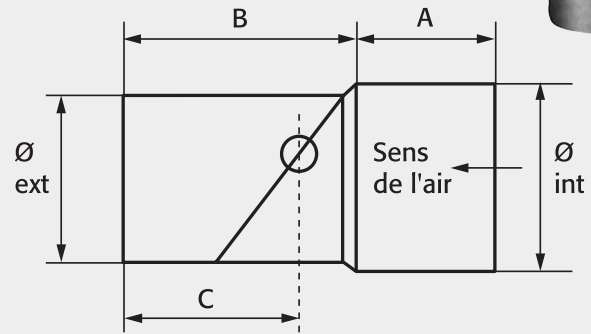
• Variateur de fréquence (impossible en mono)

- Voir p. chapitre Ventilation.



• Clapet anti retour

- Tunnel en PVC, équipé d'un volet circulaire en PVC. Raccordement mâle/femelle. Évite les phénomènes de contre-ventilation lorsque le ventilateur est à l'arrêt.

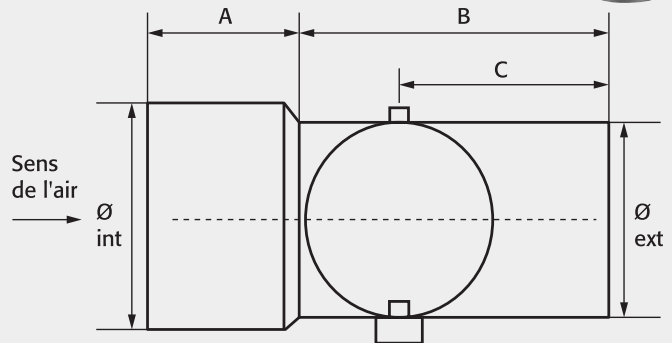


Type	A	B	C	Ø int.	Ø ext.
125	60	160	110	125	125
160	60	200	130	160	160
200	60	210	140	200	200
250	60	260	170	250	250
250	60	260	170	250	250

Dimensions en mm

• Clapet de dosage

- Tunnel et volet en PVC, équipé de sa poignée de réglage. Permet de créer une perte de charge dans le réseau, afin de modifier le débit. Existe en version motorisée.



Type	A	B	C	Ø int.	Ø ext.
125	60	130	80	125	125
160	60	145	90	160	160
200	60	160	100	200	200
250	60	165	100	250	250
315	90	175	120	315	315

Dimensions en mm

• Contrôleur de sorbonne (voir p. 720)

• Caisson atténuation acoustique Indusbox (voir p. 719)

