



Tarifs p. 1522



### AVANTAGES

- Transmission par poulies-courroies protégées par un carter.
- Interrupteur de proximité monté d'origine.
- Orientations multiples.
- Robustesse : structure renforcée.
- Offre Pack Protection Désenfumage : coffret de relayage raccordé au ventilateur.

### GAMME

- Gamme composée de 7 tailles :
  - simple ouïe à réaction.
- Débits : de 2000 à 50000 m<sup>3</sup>/h.
- 1 version ventilation et désenfumage /2h.

### DÉSIGNATION

<b>Syigma®</b> Type d'appareil	<b>XTR 400</b> Type de ventilation T: Transmission R: Réaction	<b>1,5 kW</b> Puissance moteur	<b>1 V</b> Nbr de vitesse
-----------------------------------	---	-----------------------------------	------------------------------

### APPLICATION / UTILISATION

- Ventilation air propre ou légèrement chargé dans des réseaux à fortes pertes de charge.
- Désenfumage IGH/ERP, extraction cuisines et industries.
- Ventilation des locaux tertiaires et industriels.

### CONSTRUCTION / COMPOSITION

- **Enveloppe :**
  - Volute et cadre renfort réalisés en acier galvanisé à froid.
  - Paliers à semelles en fonte avec roulement.
  - Ventilateurs équipés d'une virole d'aspiration.
- **Turbine :**
  - Turbine à réaction à aubes plates inclinées vers l'arrière en acier avec revêtement époxy.
- **Motorisation standard :**
  - Moteur à pattes, IP55, classe F, service S1, ambiance - 20 °C à + 40 °C.
  - 1 vitesse, Tri 230/400 V - 50 Hz.
  - 2 vitesses, 400 V - 50 Hz :
    - 4/8 pôles (couplage Dahlander).
    - 4/6 pôles (Bobinages Indépendants).
  - Transmission poulies-courroies.
  - Platine coulissante support moteur (pour moteur < 11 kW inclus).
  - Système à bascule support moteur (pour moteur > 11 kW).
- **Interrupteur cadénassable de proximité :**
  - Monté en standard sauf dans les Packs Protection Désenfumage.

### TEXTE DE PRESCRIPTION

- Disponible sur [www.france-air.com](http://www.france-air.com), rubrique Espace Pro.

### CLASSEMENT AU FEU - MARQUAGE CE

- Agréé Confort - Désenfumage.
- Agrément F400-120 : extraction à 400 °C pendant 2 heures selon la norme EN 12101-3.
- Certificat de conformité CE délivré par le CTICM.

## SYGMA® XTR

Groupe moto-ventilateur transmission réaction F400-120  
Jusqu'à 50 000 m<sup>3</sup>/h

 <b>INSTALLATION</b> En toiture, en gaine	 <b>MONTAGE</b> Rejet à orientation multiple	 <b>ENTRAÎNEMENT</b> Poulies courroies	 <b>TYPE/VERSION</b> Centrifuge Turbine à réaction	 <b>APPLICATION</b> Confort Désenfumage
--	---	--	---	--



### ACCÈS PRODUIT EN LIGNE

> Protection incendie et désenfumage > Ventilation de désenfumage 400°/2h > Groupes moto-ventilateur

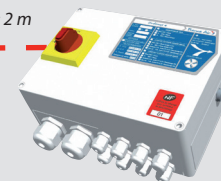
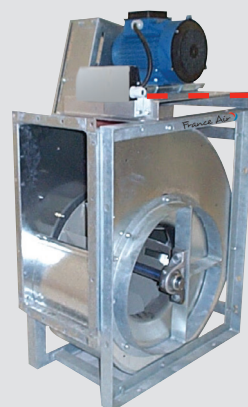
### DESCRIPTIF TECHNIQUE

#### • Pack Protection Syigma® XTR

- Le Pack Protection Désenfumage est une offre complète prête à l'emploi. Il inclut toutes les opérations de câblage entre le ventilateur et le coffret de relayage avec interrupteur cadénassable et pressostat.

Coffret de relayage Ordinys®  
(avec interrupteur cadénassable + pressostat)  
raccordé avec câble pyrolien et équipé d'un tube de pression pour raccordement aéraulique

Câble CR1  
Distance maxi : 2 m



- **Opération d'installation simplifiée - Gain de temps**  
Coffret de relayage avec pressostat et interrupteur cadénassable câblé électriquement et raccordé au ventilateur.
- **Respect des règles de sécurité**  
Câblage conforme à la norme NF S 61-932 ;  
Règles d'installation des systèmes de sécurité incendie (SSI).
- **Principe de sélection :**  
Offre optimisée lorsque le coffret de relayage est situé près du ventilateur.  
Sélectionnez un Syigma XTR Pack Protection Désenfumage 1 vitesse ou 2 vitesses.

**DESCRIPTIF TECHNIQUE**

• **Encombrement et réservation**

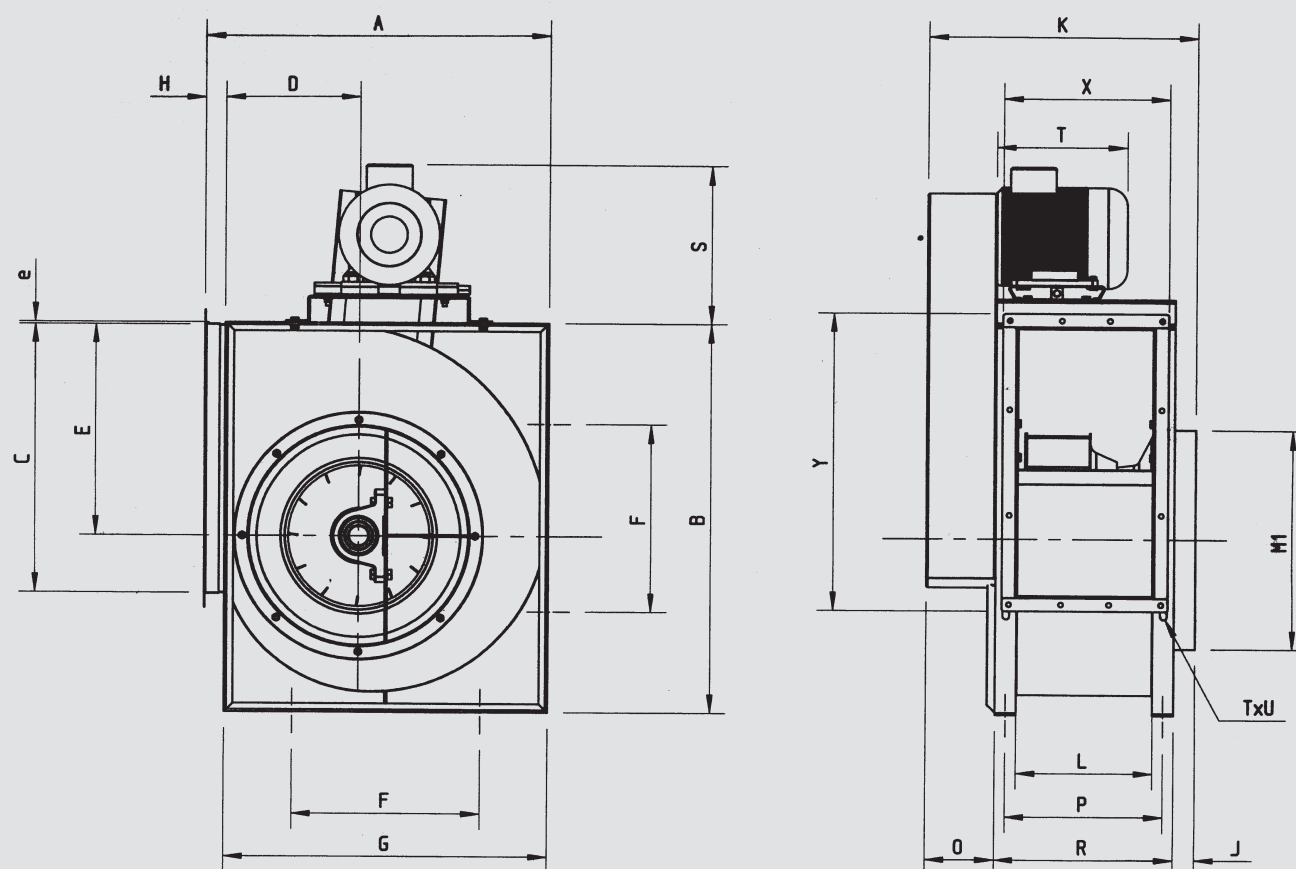
Type	400	500	630	710	800	900	1000	
A	647	798	993	1113	1255	1408	1541	
B	736	918	1157	1303	1460	1648	1810	
C	507	638	801	898	1007	1130	1267	
D	252	352	434	485	540	604	657	
E	398,5	538	678,5	765	863	971	1066	
e	4,5	5	6	7	7	7	9	
F	355	530	530	630	710	800	900	
G	609	748	940	1050	1181	1319	1451	
H	38	50	53	63	74	89	90	
J	50	50	60	60	60	60	60	
K	516	552	654	733	787	849	918	
L	256	322	404	453	507	569	638	
M1	415	517	645	717	807	905	1013	
O	130	150	150	180	180	180	180	
P	296	372	454	503	557	619	688	
R	336	402	504	553	607	669	738	
S	suivant moteur		suivant moteur		suivant moteur		suivant moteur	
T	suivant moteur		suivant moteur		suivant moteur		suivant moteur	
T x U	13 x 18	13 x 18	13 x 18	17 x 22	17 x 22	17 x 22	17 x 22	
X	312	378	460	509	563	625	694	
Y	563	694	857	954	1063	1186	1323	

Dimensions en mm.

• **Dimensions en fonction des moteurs**

Polarité	1,5	2,2	3	4	5,5	7,5	9	11	15	18,5	22	30
4 pôles	S	348	373	373	385	415	447	480	480	480	520	550
	T	245	290	290	290	350	387	468	468	495	495	599
Polarité	1,5/0,25	2,2/0,37	3/0,55	4/0,75	5,5/1,1	7,5/1,5	11/2,8	11/2,8	15/3,8	18,5/4,8	22/5,3	30/7
4/8 pôles	S	348	373	373	395	447	447	507	507	507	527	570
	T	245	290	290	334	387	387	495	495	495	552	621

Dimensions en mm.



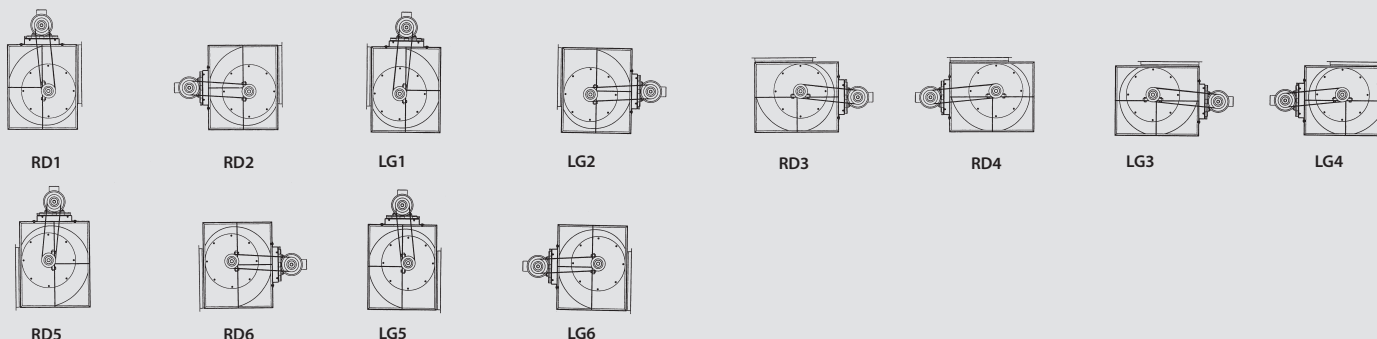
SYGMA® XTR

**DESCRIPTIF TECHNIQUE**

• Poids en kg en fonction des puissances moteurs en kW

Type	1,5	2,2	3	4	5,5	7,5	9,2	11	15	18,5	22	30
400	61	65	70	72	74	-	-	-	-	-	-	-
500	-	88	93	95	97	117	-	-	-	-	-	-
630	-	121	126	128	130	150	163	168	-	-	-	-
710	-	225	228	230	232	252	257	270	293	-	-	-
800	-	-	270	272	274	294	307	312	335	341	-	-
900	-	-	325	326	329	351	352	354	380	386	417	-
1000	-	-	-	372	375	391	398	403	426	432	467	499

• Les orientations (vues côté transmission)



• Caractéristiques électriques

- Sygma XTR avec interrupteur de proximité  
Version 1 vitesse 4 pôles Tri 400V 50 Hz équipée des moteurs suivants :

Puissance moteur (kW)	I nominal (A)	Commutateur M/A 20 A - 1V	Boîtier disjoncteur M/A Tri 400 V 1 vitesse DISJ/T/1V
1,5	3,5	20 A - 1 V 4 Kw	2,5 - 4,0 A
2,2	4,7	20 A - 1 V 4 Kw	4,0 - 6,3 A
3	6,2	20 A - 1V 4 Kw	6,3 - 10 A
4	8,12	20 A - 1 V 4 Kw	6,3 - 10 A
5,5	11,1	25 A - 7,5 kW	10,0 - 16 A
7,5	14,7	25 A - 7,5 kW	10,0 - 16 A

Puissance moteur (kW)	I nominal (A)	Commutateur M/A 20 A - 1V	Boîtier disjoncteur M/A Tri 400 V 1 vitesse DISJ/T/1V
9,2	17,3	32 A - 12 kW	16 - 20 A
11	21,2	32 A - 12 kW	20 - 25 A
15	28,7	63 A - 22 kW	-
18,5	35,1	63 A - 22 kW	-
22	40,5	63 A - 22 kW	-
30	56,2	-	-

- Sygma XTR avec interrupteur de proximité  
Version 2 vitesses Dahlander  
4/8 pôles Tri 400V 50 Hz équipée des moteurs suivants :

Puissance moteur (kW)	I nominal (A)	Commutateur Tri 2 vitesses Dahlander	Coffret de commande triphasé 2 vitesses Dahlander COF - 2V DA
1,5 / 0,37	3,74 / 1,17	20 A - 2 V 4 KW	4 / 1,6 A
2,2 / 0,55	4,78 / 1,67	20 A - 2 V 4 KW	6 / 2,4 A
3 / 0,75	6,84 / 2,34	20 A - 2V 4 KW	10 / 4 A
4 / 1	8,81 / 3,02	20 A - 2 V 4 KW	10 / 4 A
5,5 / 1,37	10,8 / 3,49	-	16 / 4 A
7,5 / 1,87	15,6 / 4,92	-	16 / 6 A
9 / 2,2	18,5 / 7,1	-	24 / 10 A
11 / 2,8	23,1 / 9,5	-	24 / 10 A
15 / 3,8	31,5 / 12,4	-	40 / 16 A
18,5 / 4,5	37,5 / 14,5	-	40 / 16 A
22 / 5,5	45 / 17,1	-	57 / 24 A
30 / 7,5	58 / 22,4	-	-

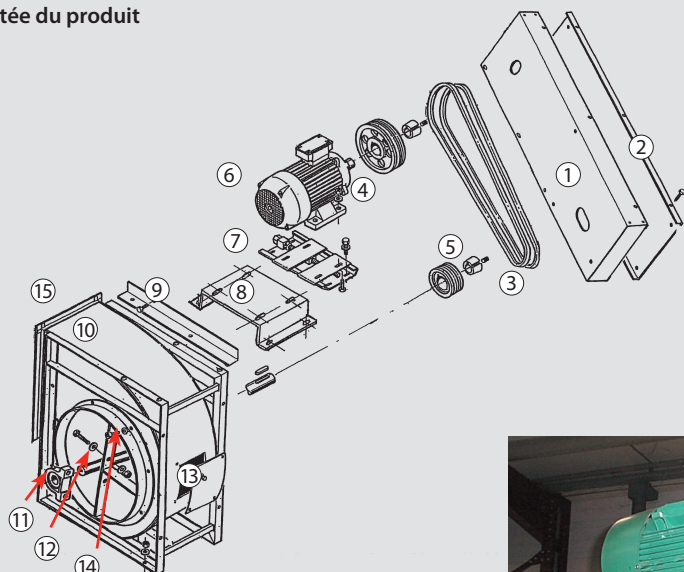
- Sygma XTR avec interrupteur de proximité  
Version 2 vitesses Bobinages Indépendants (B.I.)  
4/6 pôles Tri 400V 50 Hz équipée des moteurs suivants :

Puissance moteur (kW)	I nominal (A)	Commutateur Tri 2 vitesses Bobinages Indépendants	Coffret de commande Triphasé 2 vitesses Bobinages Indépendants
1,45 / 0,45	3,76 / 1,54	20 A - 2 V 4 kW	4 / 1,6 A
2,2 / 0,7	5,31 / 1,93	20 A - 2 V 4 kW	6 / 2,4 A
3 / 1	6,73 / 2,94	20 A - 2 V 4 kW	10 / 4 A
4,2 / 1,25	8,64 / 3,65	20 A - 2 V 4 kW	10 / 4 A
6,5 / 2	13,5 / 6,1	-	16 / 10 A
10 / 3,3	22 / 8,5	-	24 / 10 A
14 / 4,5	28 / 11	-	40 / 10 A
20 / 8,5	34,9 / 16,3	-	40 / 16 A
26 / 9	47,7 / 18,6	-	57 / 24 A
34 / 12	63,4 / 28	-	57 / 24 A

SYGMA® XTR

**DESCRIPTIF TECHNIQUE**

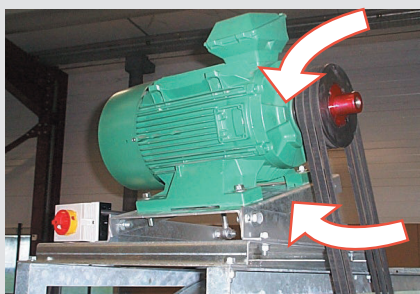
• Vue éclatée du produit



- 1. - Carter de protection.
- 2. - Chapeau de carter.
- 3. - Courroie.
- 4. - Poulie.
- 5. - Moyeu.
- 6. - Moteur.
- 7. - Glissière coulissante pour moteur < 11 kW ou support moteur à bascule pour moteur > 11 kW (voir photo).
- 8. - Platine support moteur.
- 9. - Cornière fixation carter.
- 10. - Ventilateur.
- 11. - Palier à semelle.
- 12. - Arbre entraînement.
- 13. - Porte de visite (option).
- 14. - Virole de raccordement aspiration.
- 15. - Cadre raccordement soufflage.
- 16. - Interrupteur M/A cadénassable.

• Interrupteur cadenassable M/A

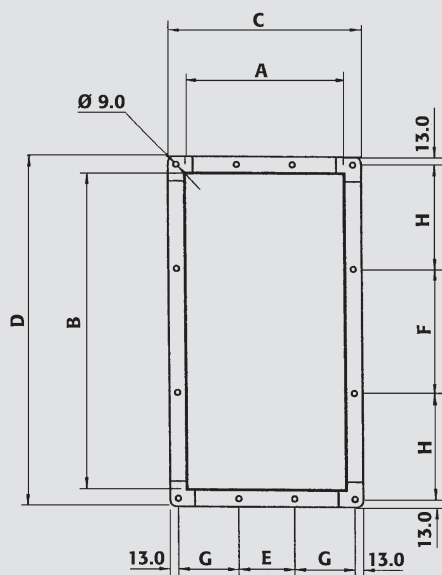
- Monté d'origine.
- Conforme au Code du Travail NF S 61-932.



6. Motorisation IP55 Classe F

7. Support moteur pivotant simplifiant la tension de la courroie

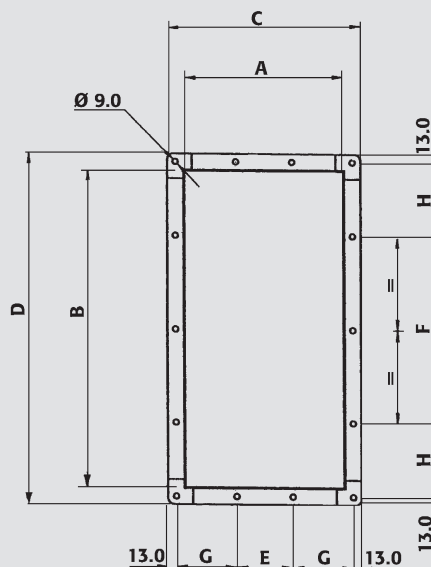
• Cadre de refoulement Sygma® XTR 400 à 630



Sygma XTR	400	500	630
A	256	322	404
B	507	638	801
C	312	378	460
D	563	694	857
E	90	90	90
F	200	250	300
G	98	131	172
H	168,5	209	265,5

Dimensions en mm.

• Cadre de refoulement Sygma® TR 710 à 1000



Sygma XTR	710	800	900	1000
A	453	507	569	638
B	898	1007	1130	1267
C	509	563	625	694
D	954	1063	1186	1323
E	180	180	180	180
F	400	500	600	700
G	151,5	178,5	209,5	244
H	264	268,5	280	298,2

Dimensions en mm.

## COURBES DE SÉLECTION SYGMA® XTR

### Légende des courbes

- Zone hors PV
- Zone avec PV pour désenfumage 400 °C/2h

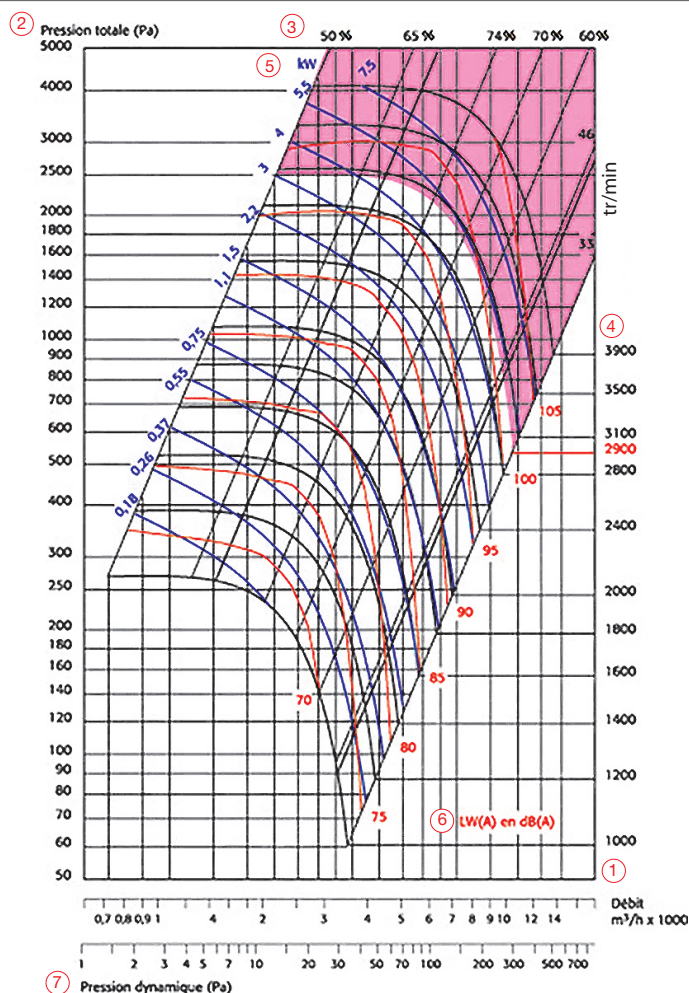
- ① - Débit en m³/s et en m³/h.
- ② - Pression totale du ventilateur en pascal (Pa)
- ③ - Droite de rendement.
- ④ - Vitesse de rotation turbine (tr/min).
- ⑤ - Puissance absorbée à l'arbre du ventilateur.
- ⑥ - Lw(A) : Niveau de puissance acoustique en dB(A).
- ⑦ - Pression dynamique (Pa).
- ⑧ - Vitesse maximum autorisée pour le désenfumage 400° / 2h.

• Dans le cas où le ventilateur est en application soufflage libre, on applique sur la valeur de pression dynamique, un coefficient moyen de 1,8.

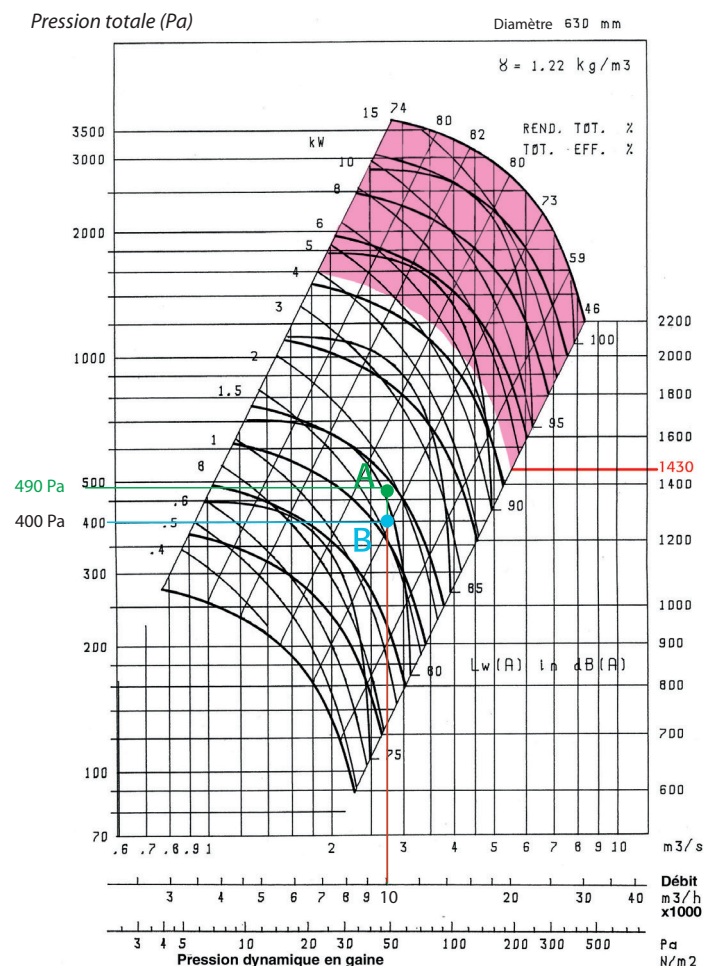
### Spectre acoustique

• Corrections permettant d'obtenir le spectre de puissance en dB (lin).

Niveau sonore		Pression dynamique en gaine							
Fréquence	Hz	63	125	250	500	1000	2000	4000	8000
Lw rel.	dB	+3,9	+5,8	+0,7	-2,9	-5,8	-8,8	-14,5	-20,8



### Comment sélectionner son ventilateur ?



### Exemple de sélection

**Q = 10 000 m³/h DP= 400 Pa**

**I- Aspiration gainée / Refoulement libre**  
 Courbes tracées en pression totale :  
 Q = 10 000 m³/h correspond à un SYGMA XTR 630.

En refoulement soufflage libre, la pression dynamique est perdue au refoulement. La pression dynamique en gaine lue, 50 Pa est à multiplier par le coefficient de correction 1,8 pour une perte au soufflage de 50 x 1,8 = 90 Pa.

On reporte sur la courbe pour la pression souhaitée :  
 400+90 = 490 Pa (voir point A sur la courbe).

La puissance absorbée à l'arbre du ventilateur, lue sur la courbe est de 1,8 kW, majorée d'un coefficient de ± 15 % correspondant aux pertes dues à la transmission, soit 2,2 kW.  
 Par conséquent il faut sélectionner le SYGMA XTR 630 avec un moteur de 2,2 kW.

### II- Aspiration gainée / Refoulement gainé

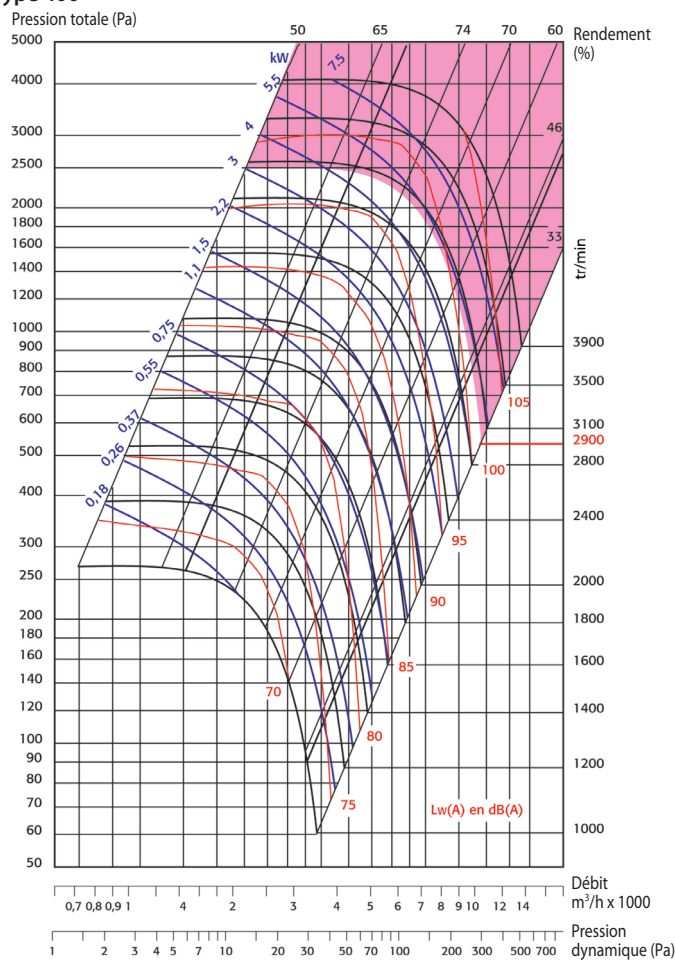
En refoulement gainé, la pression dynamique n'est pas perdue.

Dans ce cas on sélectionne directement sur la courbe en pression totale SYGMA XTR 630 avec un moteur de 1,6 kW majorée par le coefficient de ± 15 % correspondant aux pertes dues à la transmission, soit 2,2 kW (voir point B sur la courbe).

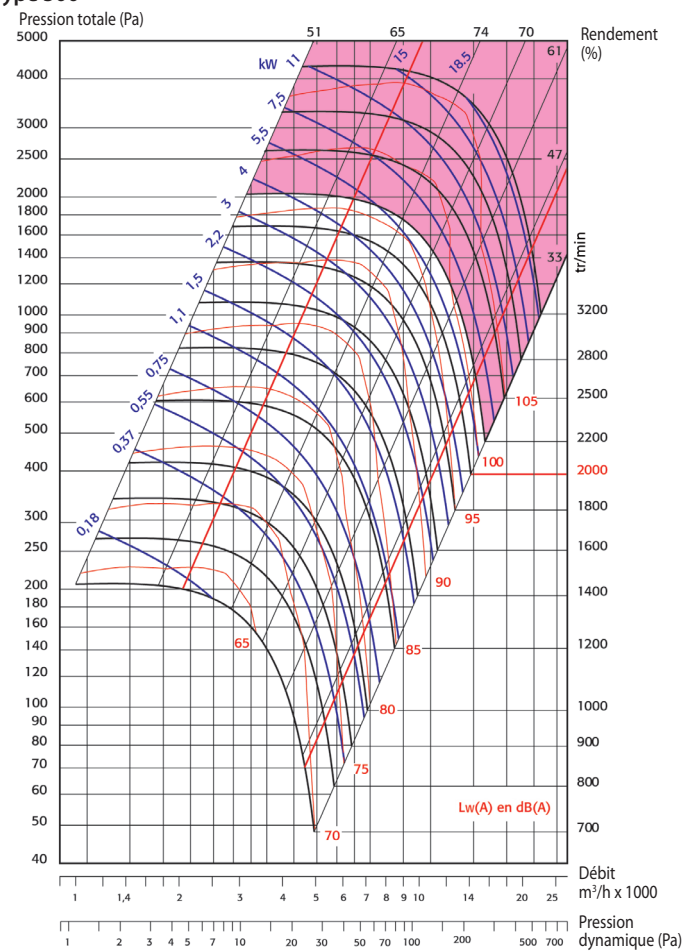
SYGMA® XTR

COURBES DE SÉLECTION SYGMA® XTR

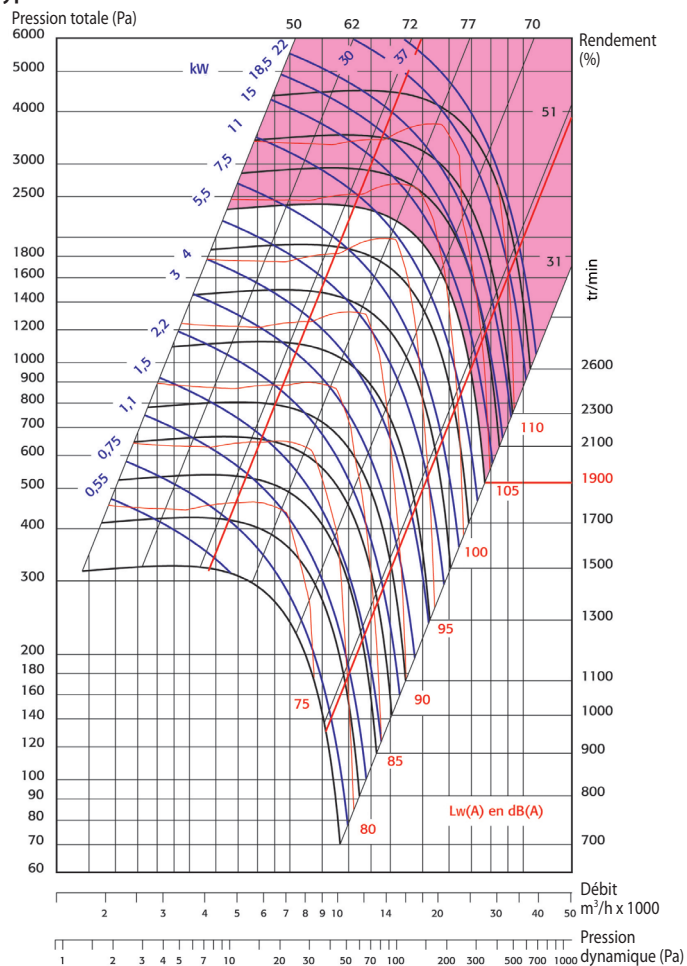
• Type 400



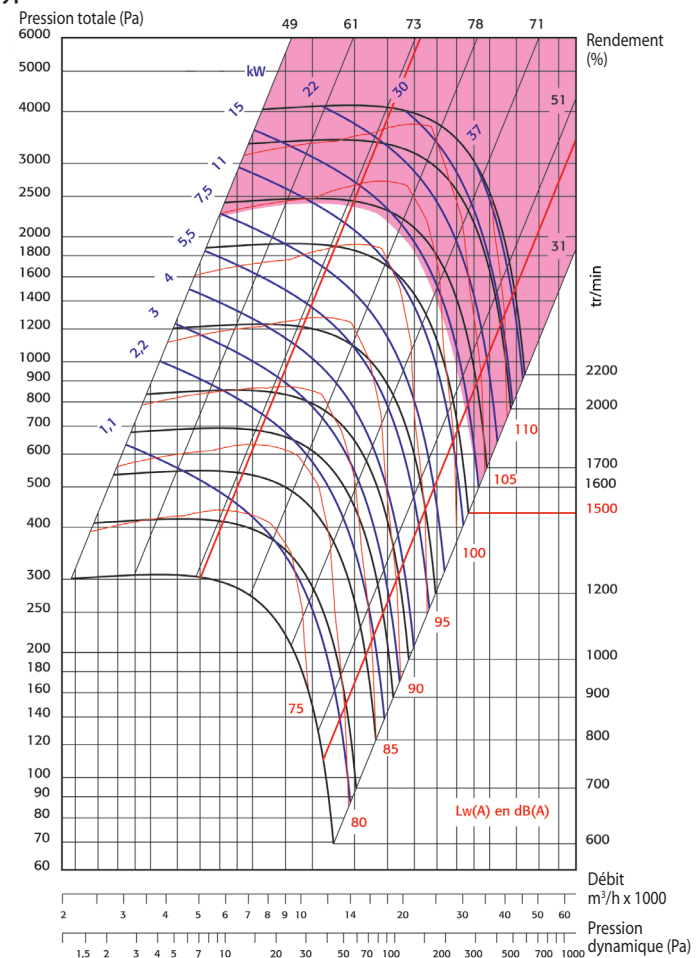
• Type 500



• Type 630



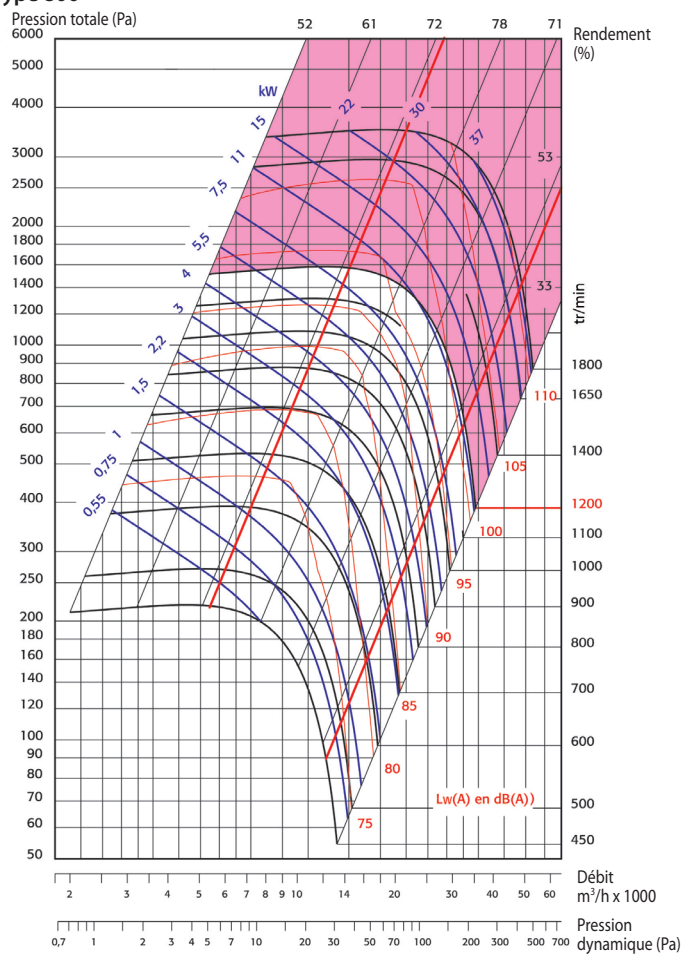
• Type 710



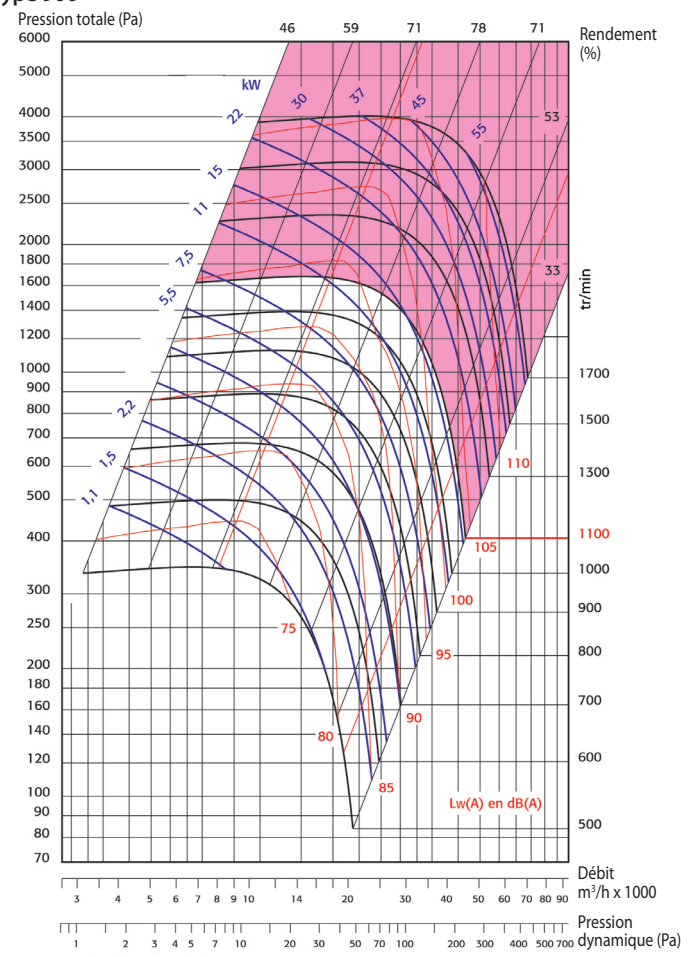
SYGMA® XTR

**COURBES DE SÉLECTION SYGMA® XTR**

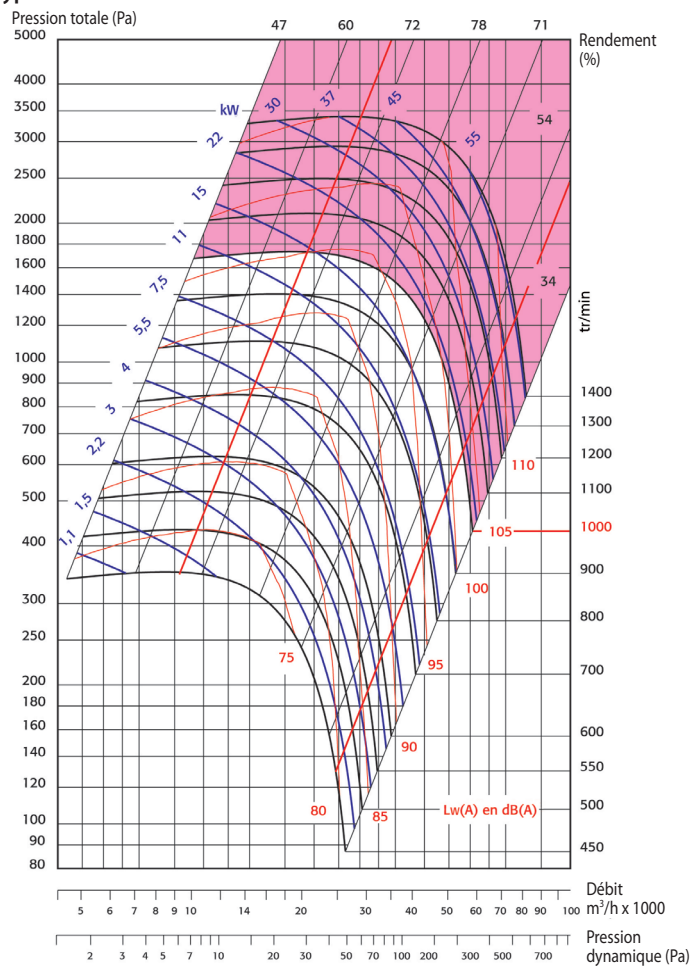
• Type 800



• Type 900



• Type 1000



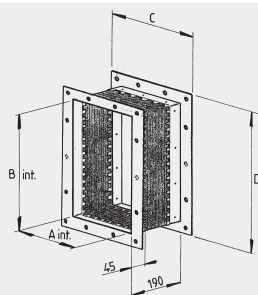
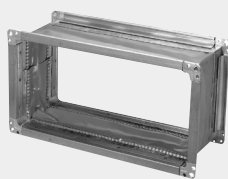
SYGMA® XTR

**ACCESSOIRES**

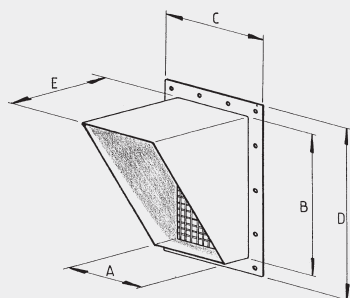
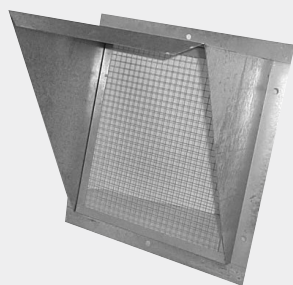
- **Manchette aspiration MO**  
- Toile fixée par deux colliers fournis.



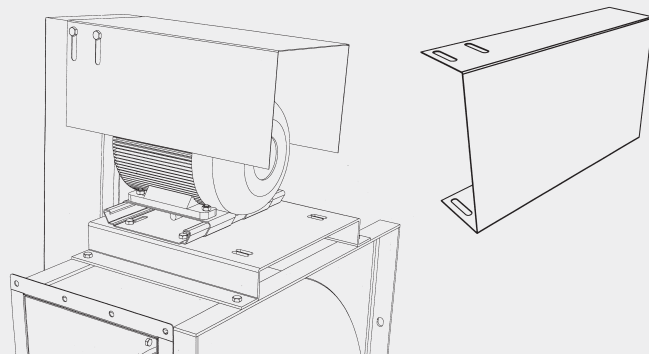
- **Manchette souple refoulement MO**



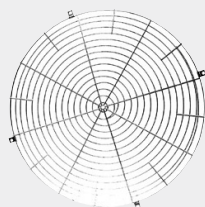
- **Visière pare-pluie horizontale**



- **Capot moteur**



- **Grille d'aspiration**



- **Plots antivibratiles**



- **Trappe de visite**

- **Purge de volute**

Sygma XTR	Aspir. ØV	Manchette souple				
		Refoulement et casquette grillagée				
		A	B	C	D	E
400	412	256	507	312	563	255
500	514	322	638	378	694	300
630	342	404	801	460	857	400
710	714	453	898	509	954	450
800	804	507	1 007	563	1 063	500
900	902	569	1 130	625	1 186	570
1 000	1 010	638	1 267	694	1 323	640

Dimensions en mm.

- **Commutateur marche/arrêt**  
- Sous boîtier étanche IP 55, sans protection contre les surintensités.



- **Boîtier disjoncteur marche/arrêt tri 400 V avec renvoi d'alarme - 1 vitesse**  
- Sous boîtier étanche IP 55.  
- Réglage de l'intensité sur magnétothermique.  
- Déclenchement par sonde ipsothermique.

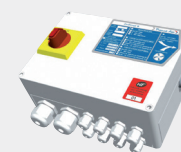


- **Coffret tri - 2 vitesses Dahlander (pôles commutables)**

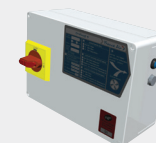


- **Coffret tri - 2 vitesses Bobinages Indépendants**  
- Sous coffret étanche IP55 assurant marche/arrêt et passage d'une vitesse à l'autre ainsi que la protection thermique.

- **Coffret de relaying Ordinys® 4 DS, CDAR, CIDAR**  
- Coffret de relaying pour ventilateurs de désenfumage.



- **Ordinys® 4 Soft Start**  
- Coffret de relaying à démarrage progressif pour ventilateurs de désenfumage.



- **Coffret Cuisinys® VAR 2**  
- Coffret pour modulation des débits en variation de fréquence, en cuisine double-flux.



- **Coffret Cuisinys® 2 V**  
- Coffret de sécurité incendie "extraction des fumées" en cuisine.



Sélection des accessoires p. 1 522 et suivantes.