

LDT 100



Tarifs p. 373



LDT 100

Registre de dosage rectangulaire
Sur demande classe C : LDT-T 100

TYPE Rectangulaire	APPLICATION Équilibrage Isolement	DIMENSIONS 200 x 200 à 1700 x 1700	COMMANDE Motorisable
------------------------------	--	---	--------------------------------



ACCÈS PRODUIT EN LIGNE

> Réseau acoustique > Équilibrage > Clapets de dosage rectangulaires

AVANTAGES

- Motorisable (moteur en option).
- Version Atex pour zones 1/21 ou 2/22 sur demande.

APPLICATION / UTILISATION

- Équilibrage des réseaux aérauliques.
- Fermeture totale ou modulée (mise hors gel d'une installation, réalisation d'un By-Pass dosage d'un mélange air neuf et air extrait).
- Température max. d'utilisation : 60 °C.

CONSTRUCTION / COMPOSITION

- Pas d'ailettes 100 mm.
- Encadrement et ailettes en acier galva.
- Bonne étanchéité : lame souple entre le cadre et les extrémités des ailettes.
- Axe de commande Ø 12 mm.
- Perçage sur encadrement Ø 8 mm (angle Ø 9 mm).

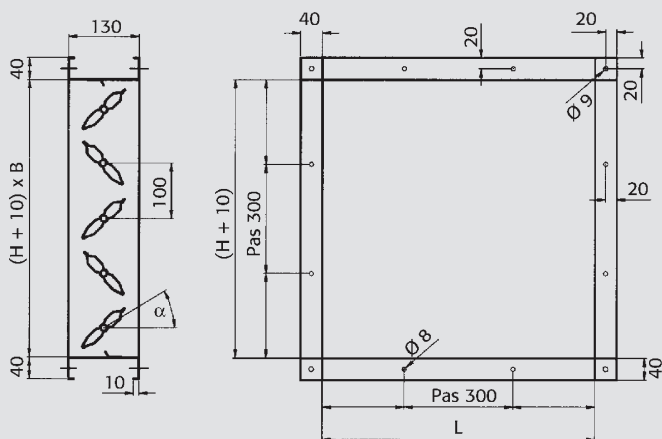
OPTIONS

- Dimensions hors standard.
- Construction inox AISI 304 ou inox AISI 316L.
- Pallier bronze pour température élevée (jusqu'à 200 °C maxi.).
- Étanchéité renforcée avec des joints sur les ailettes.
- Adaptation pour réseaux circulaires.
- Dispositifs de commande montés sur le clapet.
- Existe en LDT 150 (pas d'ailettes 150 mm) et LDT 200 (pas d'ailettes 200 mm).

DESCRIPTIF TECHNIQUE

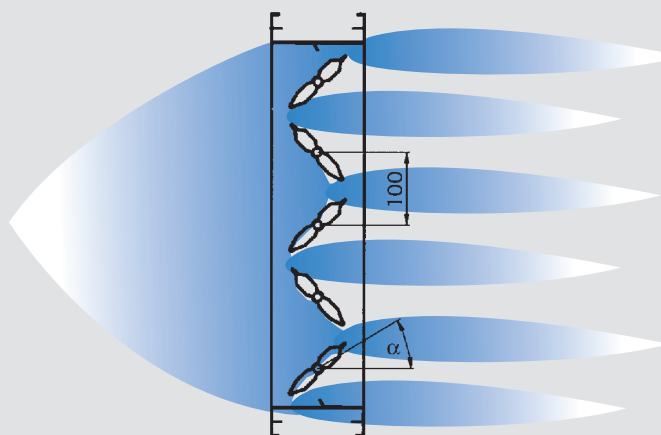
• Encombrement

- Montage : quantité de trous variables selon les dimensions.



DESCRIPTIF TECHNIQUE

- Pertes de charge testées selon la norme ISO 7244
Niveau acoustique testé selon UNI EN 25135.



V	α 0°		α 30°		α 60°	
	ΔP _t (Pa)	LwA	ΔP _t (Pa)	LwA	ΔP _t (Pa)	LwA
1	< 5	< 20	5	27	78	29
2	< 5	23	23	43	320	50
3	< 5	35	52	54	780	63
4	< 5	43	90	62	1350	72
5	< 5	49	150	66	> 1500*	78
6	< 5	53	240	71	> 1500*	84
7	7	58	330	74	> 1500*	90
8	8	62	420	78	> 1500*	93
9	11	65	520	82	> 1500*	97
10	14	68	640	84	> 1500*	> 100
11	17	71	800	86	> 1500*	> 100
12	20	73	960	89	> 1500*	> 100
13	23	75	1090	91	> 1500*	> 100
14	27	77	1270	93	> 1500*	> 100
15	32	79	1470	94	> 1500*	> 100

V : vitesse de passage à la section LxH en m/s
 ΔP_t : pertes de charge totale en Pa
 LwA : niveau de puissance sonore en dB (A)
 α° : angle de fermeture par rapport à l'horizontale
 (0° = clapet totalement ouvert)
 * : fonctionnement non garanti

ACCESSOIRES

- Commande manuelle voir tableau p. 400.
- Commande électrique voir tableau p. 384.