



-65% de consommation
sur le ventilateur par rapport à la version standard

Tarifs p. 1303



NOUMÉA® ECM

Cassette à eau glacée 4 directions avec moteur basse consommation et régulation



TYPE

4 directions



MOTEUR

Basse consommation



DÉMONTAGE

Facile



MODE DE FONCTIONNEMENT

2T/4T



COMMUNICATION

GTC/GTB
ModBus RS 485



ACCÈS PRODUIT EN LIGNE

> Eau glacée/Climatisation > Climatisation à eau glacée
> Cassettes

AVANTAGES

- Réduction de la consommation énergétique jusqu'à 65 %.
- Débit d'air ajustable à vos besoins.

GAMME

- Puissance froid sensible de 1 à 6 kW.
- 2 versions :
 - 2 tubes.
 - 4 tubes.

DÉSIGNATION

Nouméa®

2T Versions 2T: 2 tubes 4T: 4 tubes	T1 Taille 1	600 x 600 Dimension
--	----------------	------------------------

APPLICATION / UTILISATION

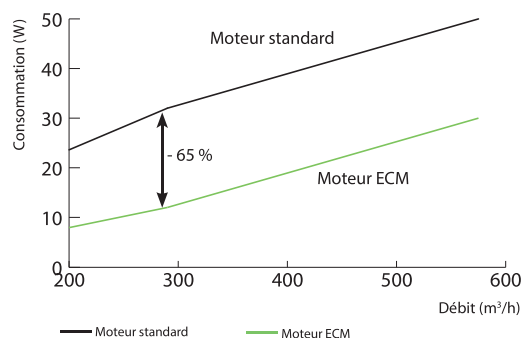
- Climatisation des locaux tertiaires : centres commerciaux, bureaux, hôtels.

CONSTRUCTION / COMPOSITION

- **Caisson :**
 - Châssis en acier galvanisé.
 - Piquage d'air neuf.
- **Batterie à eau glacée :**
 - Tubes cuivre de qualité frigorifique.
 - Ailettes en aluminium.
 - Bac à condensats principal.
- **Ventilateur :**
 - Ventilateur centrifuge à réaction, équilibré statiquement et dynamiquement.
 - Entraînement direct par **moteur basse consommation ECM**.
- **Pompe de relevage des condensats :**
 - Hauteur de relevage : 0,5 m.
- **Grille de diffusion :**
 - Grille en matériau composite.
 - Déflecteurs orientables motorisés.
- **Bac auxiliaire à condensats.**

- **Moteur basse consommation ECM permet :**

- Une réduction de la consommation énergétique.



- Une **meilleure régulation** du débit d'air et de la température d'ambiance.

TEXTE DE PRESCRIPTION

- Disponible sur www.france-air.com, rubrique Espace Pro.

ACCESSOIRES

- Piquage air neuf Ø 105 mm.

Pensez-y!

Équipée d'un moteur basse consommation, la Nouméa® ECM permet des gains de consommation électrique jusqu'à 65%. Le moteur basse consommation permet en plus d'augmenter la plage de débit d'air du terminal et donc d'apporter un confort optimal à l'occupant.

DESCRIPTIF TECHNIQUE DE LA RÉGULATION

- **Fonctions de la régulation**
 - 4 modes de fonctionnement (Froid/Chaud/Ventilation/Automatique).
 - Programmation température souhaitée.
 - Programmation hebdomadaire.
 - Raccordement capteur de fenêtre ou capteur de présence.
- **Fonctionnement maître / esclave jusqu'à 32 unités**
- **Pilotage avec une GTC en ModBus RS 485**

- **Pilotage de la cassette**

Au choix :



Thermostat THM-REG A
Descriptif p. 1289

OU



Télécommande

Pensez-y!

- Kit robinetterie : retrouvez la nouvelle offre d'accessoires hydrauliques au chapitre réseaux.

DESCRIPTIF TECHNIQUE

• Caractéristiques techniques

- Nouméa ECM - 2 tubes

Les caractéristiques indiquées font référence aux conditions de fonctionnement suivantes (conditions EUROVENT) :



Rafraîchissement (été)

Température d'air : + 27 °C (BS*) + 19 °C (BH*)

Température d'eau : + 7 °C (entrée) + 12 °C (sortie)

* BS : Bulbe Sec - BH : Bulbe Humide

Chauffage (hiver)

Température d'air : + 20 °C (entrée)

Température d'eau : + 50 °C (entrée) - installation 2 tubes

Le débit d'eau est le même qu'en fonctionnement été

	NOUMEA ECM T1 2T			NOUMEA ECM T2 2T			NOUMEA ECM T3 2T		
	200 → 575 m³/h			200 → 810 m³/h			360 → 1450 m³/h		
Vitesse	1	2	3	1	2	3	1	2	3
Débit d'Air (m³/h)	200	400	575	200	520	810	360	910	1450
Puissance froid totale (kW)	1,37	2,37	3,18	1,46	3,08	4,52	2,63	5,74	8,41
Puissance froid sensible (kW)	0,96	1,69	2,38	1,01	2,20	3,20	1,83	4,07	6,00
Puissance chaud (kW)	1,75	2,69	3,74	1,86	3,76	5,45	2,95	6,61	9,79
Débit d'eau (l/h)	237	410	549	252	531	782	454	994	1454
ΔP sur eau rafraîchissement (kPa)	4,3	10,9	19,5	5,4	21,3	39,7	6,0	22,8	44,0
ΔP sur eau chauffage (kPa)	3,5	8,8	15,8	4,3	17,3	32,5	4,8	18,5	36,2
Puissance absorbée moteur (W)	8	17	23	13	18	38	16	37	72
Puissance acoustique (dBA)	40	48	52	40	49	59	40	54	64

- Nouméa ECM - 4 tubes

Les caractéristiques indiquées font référence aux conditions de fonctionnement suivantes (conditions EUROVENT) :



Rafraîchissement (été)

Température d'air : + 27 °C (BS*) + 19 °C (BH*)

Température d'eau : + 7 °C (entrée) + 12 °C (sortie)

* BS : bulbe sec - BH : bulbe humide

Chauffage (hiver)

Température d'air : + 20 °C (entrée)

Température d'eau : + 70 °C (entrée) + 60 °C (sortie)

	NOUMEA ECM T2 4T			NOUMEA ECM T3 4T		
	200 → 810 m³/h			360 → 1450 m³/h		
Vitesse	1	2	3	1	2	3
Débit d'Air (m³/h)	200	520	810	360	910	1450
Puissance froid totale (kW)	1,26	2,72	3,82	1,72	3,49	4,72
Puissance froid sensible (kW)	0,90	1,96	2,79	1,27	2,62	3,58
Puissance chaud (kW)	1,66	3,58	4,27	2,49	5,13	7,34
Débit d'eau froide (l/h)	218	468	660	298	603	818
Débit d'eau chaude (l/h)	142	307	366	213	440	629
ΔP sur eau rafraîchissement (kPa)	1,9	11,6	20,9	2,3	10,7	18,0
ΔP sur eau chauffage (kPa)	1,1	4,1	5,6	3,2	11,2	21,0
Puissance absorbée moteur (W)	10	14	34	20	32	69
Puissance acoustique (dBA)	40	49	58	42	51	63

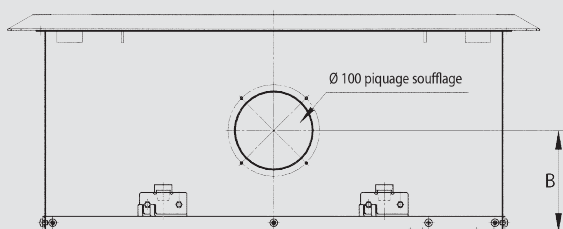
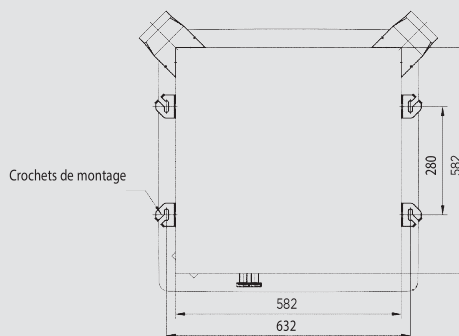
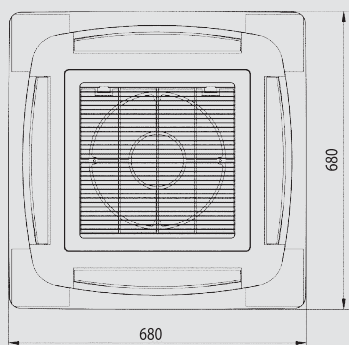
		2 tubes			4 tubes	
		Nouméa T1	Nouméa T2	Nouméa T3	Nouméa T2	Nouméa T3
Nombre de ventilateurs		1	1	2	1	2
Alimentation		Mono 230 V - 50 Hz	Mono 230 V - 50 Hz	Mono 230 V - 50 Hz	Mono 230 V - 50 Hz	Mono 230 V - 50 Hz
Commande		Télécommande IR ou thermostat mural filaire en option				
Dimensions de la cassette	L (mm)	570	570	1130	570	1130
	l (mm)	570	570	600	570	600
	h (mm)	255	290	290	290	290
Dimensions de la grille	(mm)	680x680x28	680x680x28	680x1240x28	680x680x28	680x1240x28
Poids net	(kg)	31	33	59	33	59
Diam de connexion évacuation des condensats		3/4"	3/4"	3/4"	3/4"	3/4"
Diam de connexion batterie		3/4"	3/4"	3/4"	3/4"	3/4"
Contenance eau batterie froide	(L)	1,25	1,56	2,77	1,07	1,91
Contenance eau batterie chaude	(L)	1,25	1,56	2,77	0,49	0,86

NOUMÉA® ECM

DESCRIPTIF TECHNIQUE

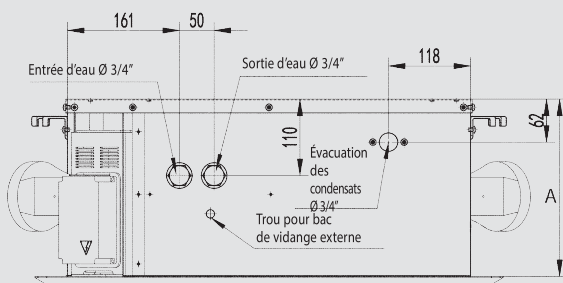
• **Encombrement**

- Nouméa 2 tubes T1 et T2/4 tubes T2



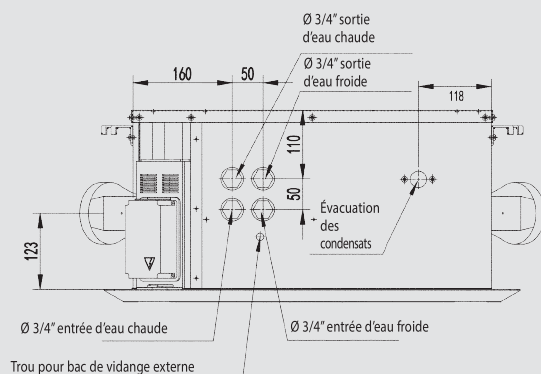
APPORT AIR NEUF
 Les cassettes sont équipées de dispositifs latéraux de prise d'air neuf. Le débit d'air neuf est au maximum de 15 % du débit nominal.

- Nouméa T1 et T2 - 2 tubes



	A	B
T1	255	128
T2	290	167

- Nouméa T2 - 4 tubes

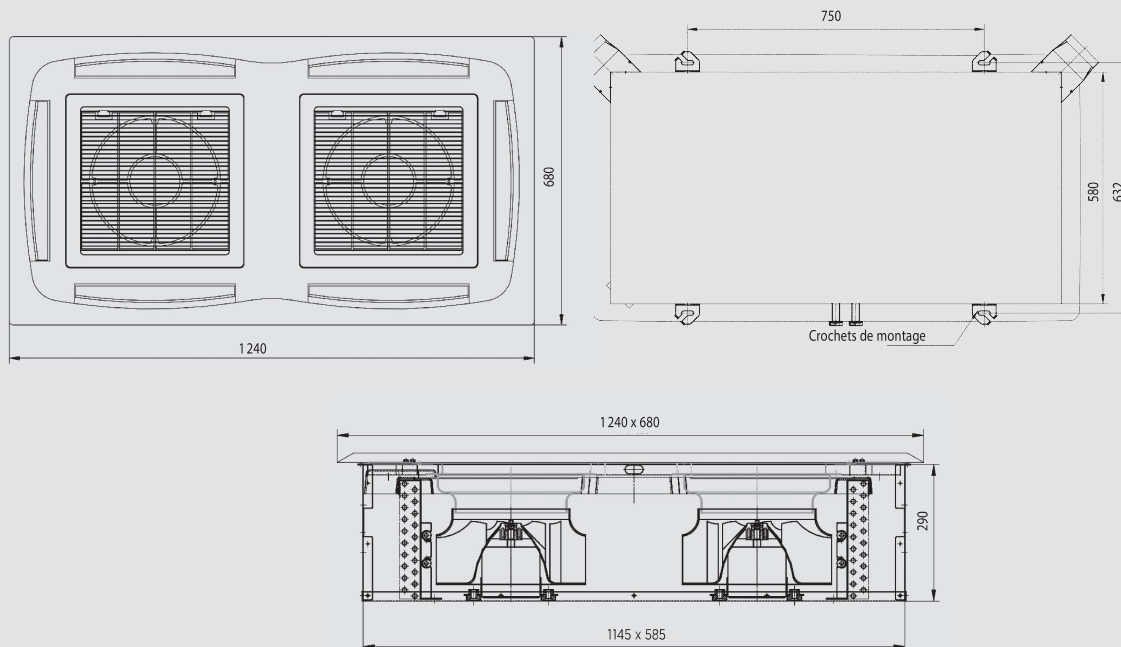


Dimensions données en mm.

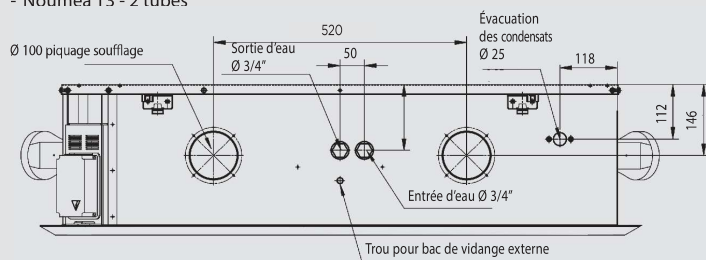
NOUMÉA® ECM

DESCRIPTIF TECHNIQUE**• Encombrement**

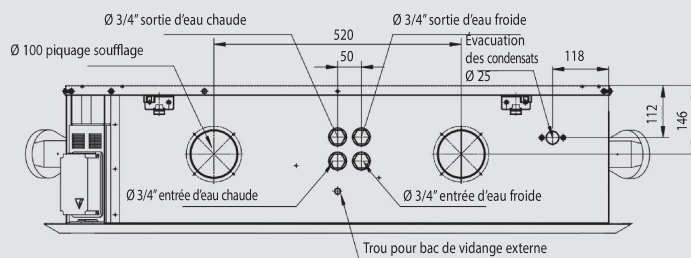
- Nouméa T3 - 2 tubes et 4 tubes



- Nouméa T3 - 2 tubes



- Nouméa T3 - 4 tubes

**• Limites d'utilisation**

- Batterie d'eau

- Température minimale de l'eau à l'arrivée : + 2 °C.
- Température maximale de l'eau à l'arrivée : + 80 °C.
- Pression hydraulique latérale maximale : 1 400 kPa.

Dimensions données en mm.

RÉGULATION

• Kit vanne

Le kit vanne est composé de :

- Une vanne 2V ou 3V + By pass
- Un moteur TOR (230 V)

Possibilité de moteurs modulants 3 points ou 0-10 V

- Un flexible pour le raccordement entre l'unité EG et la vanne.



Vanne 2 voies



Vanne 3 voies + By pass

• Montage du kit vanne sur l'unité

• Raccordement et diamètre des vannes

Nouméa ECM		Terminal eau glacée		Raccordement cassette/vanne en semi-rigide		Vannes			
		Diamètre de sortie batterie principale	Diamètre de sortie batterie additionnelle	Raccordement cassette/vanne pour batterie principale	Raccordement cassette/vanne pour batterie additionnelle	Diamètre vanne de la batterie principale	Diamètre de la vanne batterie additionnelle	Kvs vanne batterie principale	Kvs vanne batterie additionnelle
2 tubes	Taille 1	3/4"	-	semi rigide 3/4" - 1/2"	-	1/2"	-	1,6	-
	Taille 2	3/4"	-	semi rigide	-	1/2"	-	2,5	-
	Taille 3	3/4"	-	semi rigide 3/4" - 3/4"	-	3/4"	-	2,5	-
4 tubes	Taille 2	3/4"	3/4"	semi rigide 3/4" - 1/2"	semi rigide 3/4" - 1/2"	1/2"	1/2"	1,6	1
	Taille 3	3/4"	3/4"	semi rigide 3/4" - 1/2"	semi rigide 3/4" - 3/4"	1/2"	3/4"	1,6	2,5