

Classe C

Tarifs p. 1451



REF 500® AXO® 3 APPLIQUE

Clapet coupe-feu rectangulaire - montage en applique
faible perte de charge - Équipé du mécanisme AxO® 3

DIMENSIONS
Large domaine dimensionnel

AGRÈMENTS
Nombreux types de parois agréés

MÉCANISME
Mécanisme évolutif

PERTE DE CHARGE
Très faible



ACCÈS PRODUIT EN LIGNE

- > Protection incendie et désenfumage > Compartimentage
- > Clapets coupe feu circulaires et rectangulaires

AVANTAGES

- Montage à sec en applique.
- Certifié CE et NF : pression d'essai 500 Pa.
- Classe d'étanchéité C en standard.
- Bobine bi-tension 24/48 V automatique.
- Multiples mécanismes disponibles et évolutifs.
- Gamme dimensionnelle très large.
- Levier de réarmement intégré au mécanisme, pas besoin de clé.
- Faible perte de charge et niveaux acoustiques.

RÉSISTANCE AU FEU

- Montage en mur

Type de paroi	Épaisseur (mm)	Résistance au feu
Béton cellulaire	100	El 120 (Ve i→o) S*
Plaques de plâtre type 98/48 et de performance EI120	-	El 120 (Ve i→o) S*
Plaques de plâtre cartonnées de type 98/48 - EI60	-	El 60 (Ve i→o) S
Carreaux de plâtre	70	El 90 (Ve i→o) S
Carreaux de plâtre	100	El 120 (Ve i→o) S*

* Montage batterie également.

GAMME

- Dimensions et poids :

600	8	9	10	12	13	14	15	16	17	18	20	21	22	23	24
550	8	9	10	11	12	13	14	15	16	17	18	19	21	22	23
500	7	8	9	10	11	12	13	14	15	16	17	18	19	20	21
450	7	8	9	10	10	11	12	13	14	15	16	17	18	19	20
400	6	7	8	9	10	11	11	12	13	14	15	16	17	18	18
350	6	7	7	8	9	10	11	11	12	13	14	15	15	16	17
300	5	6	7	8	8	9	10	10	11	12	13	13	14	15	16
250	5	6	6	7	8	8	9	10	10	11	12	12	13	14	14
200	4	5	6	6	7	7	8	9	9	10	10	11	12	12	13
	100	150	200	250	300	350	400	450	500	550	600	650	700	750	800

Poids REF 500 mécanisme Micro

Pour le mécanisme Evo : ajouter 250 g

Pour le mécanisme Evo réarmement motorisé : ajouter 475 g

- Mécanisme de commande :

	Mécanisme évolutif	Fusible thermique 70 °C	FDCU	FDCB	Bobine bi-tension 24/48 V	Moteur de réarmement
AxO® 3 Micro	Non	Oui	En option	Non	Non	Non
AxO® 3 Evo A	Oui	Oui	En option	En option	Kit pour montage sur chantier (émission ou rupture au choix)	Kit pour montage sur chantier
AxO® 3 Evo T	Oui	Oui	Oui	En option	Montée d'usine (émission ou rupture au choix)	Kit pour montage sur chantier
AxO® 3 Evo M	Oui	Oui	Oui	En option	Montée d'usine (émission ou rupture au choix)	Monté d'usine

Le mécanisme du REF 500 AXO 3 Applique est différent de celui de la gamme REF 500 4.

TEXTE DE PRESCRIPTION

- Disponible sur www.france-air.com, rubrique Espace Pro.

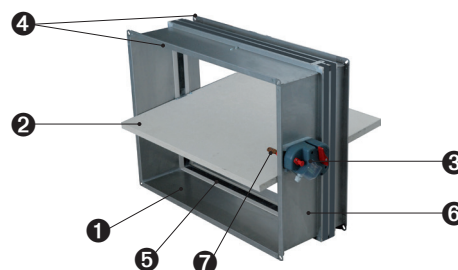
DÉSIGNATION

REF 500®	AxO® 3 Applique Mécanisme	Micro A Déclinaison du mécanisme Micro A (FDCU) Evo A (FDCU, FDCB) Evo T (E/R, FDCU, FDCB) Evo M (E/R, FDCU, FDCB)	800 x 600 Dimension
----------	------------------------------	---	------------------------

APPLICATION / UTILISATION

- **Compartimentage** : établit le degré coupe-feu d'une paroi en cas d'incendie.

CONSTRUCTION / COMPOSITION



1. Tunnel en acier galvanisé.
2. Lame mobile en matériau réfractaire.
3. Mécanisme de commande.
4. Brides de raccordement 22 mm.
5. Joint intumescent lame mobile.
6. Marquage du produit sur le tunnel.
7. Came avec fusible thermique.



Fixation pour montage en applique.

OPTION

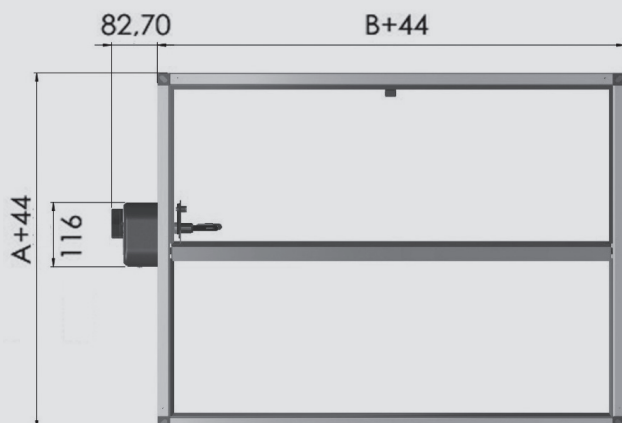
- Montage en batterie possible (2 clapets maximum).

DESCRIPTIF TECHNIQUE

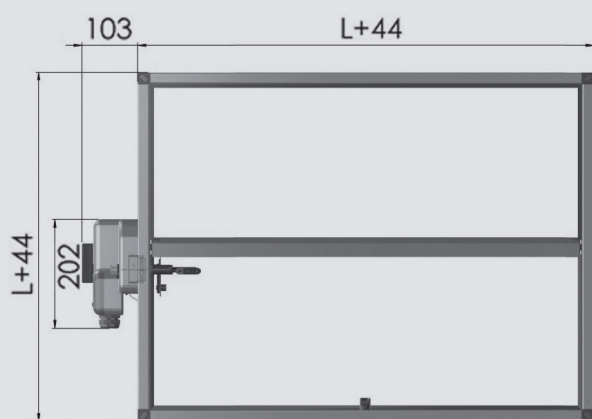
• Section et surface libre (en dm²)

Hauteur (mm)	600	6,0/5,0	9,0/7,8	12,0/10,6	15,0/13,4	18,0/16,2	21,0/19,0	24,0/21,8	27,0/24,7	30,0/27,5	33,0/30,3	36,0/33,1	39,0/35,9	42,0/38,7	45,0/41,5	48,0/44,4
	550	5,5/4,5	8,3/7,1	11,0/9,6	13,8/12,2	16,5/14,8	19,3/17,3	22,0/19,9	24,8/22,5	27,5/25,0	30,3/27,6	33,0/30,2	35,8/32,7	38,5/35,3	41,3/37,9	44,0/40,4
500	5,0/4,1	7,5/6,4	10,0/8,7	12,5/11,0	15,0/13,3	17,5/15,6	20,0/18,0	22,5/20,3	25,0/22,6	27,5/24,9	30,0/27,2	32,5/29,5	35,0/31,9	37,5/34,2	40,0/36,5	
450	4,5/3,6	6,8/5,7	9,0/7,8	11,3/9,8	13,5/11,9	15,8/14,0	18,0/16,0	20,3/18,1	22,5/20,2	24,8/22,2	27,0/24,3	29,3/26,3	31,5/28,4	33,8/30,5	36,0/32,5	
400	4,0/3,2	6,0/5,0	8,0/6,8	10,0/8,6	12,0/10,5	14,0/12,3	16,0/14,1	18,0/15,9	20,0/17,7	22,0/19,5	24,0/21,3	26,0/23,2	28,0/25,0	30,0/26,8	32,0/28,6	
350	3,5/2,8	5,3/4,3	7,0/5,9	8,8/7,4	10,5/9,0	12,3/10,6	14,0/12,1	15,8/13,7	17,5/15,3	19,3/16,8	21,0/18,4	22,8/20,0	24,5/21,5	26,3/23,1	28,0/24,7	
300	3,0/2,3	4,5/3,6	6,0/4,9	7,5/6,3	9,0/7,6	10,5/8,9	12,0/10,2	13,5/11,5	15,0/12,8	16,5/14,1	18,0/15,5	19,5/16,8	21,0/18,1	22,5/19,4	24,0/20,7	
250	2,5/1,9	3,8/2,9	5,0/4,0	6,3/5,1	7,5/6,1	8,8/7,2	10,0/8,3	11,3/9,3	12,5/10,4	13,8/11,5	15,0/12,5	16,3/13,6	17,5/14,7	18,8/15,7	20,0/16,8	
200	2,0/1,4	3,0/2,2	4,0/3,1	5,0/3,9	6,0/4,7	7,0/5,5	8,0/6,3	9,0/7,1	10,0/8,0	11,0/8,8	12,0/9,6	13,0/10,4	14,0/11,2	15,0/12,0	16,0/12,8	
		100	150	200	250	300	350	400	450	500	550	600	650	700	750	800
		Largeur (mm)														

- **Orientation du mécanisme :** l'axe de la lame du clapet coupe-feu peut être orienté dans n'importe quelle position, horizontale ou verticale.
- **Sens du feu :** le sens de circulation de l'air et le sens du feu sont indifférents.
- **Encombrement :**
 - Longueur hors tout du tunnel du clapet : 310 mm.
- REF 500° AxO° 3 Micro :

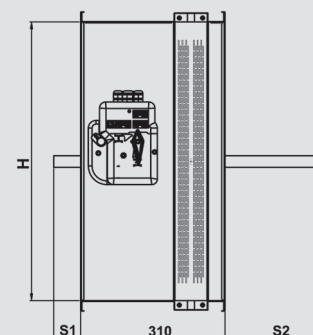


• REF 500° AxO° 3 Evo :

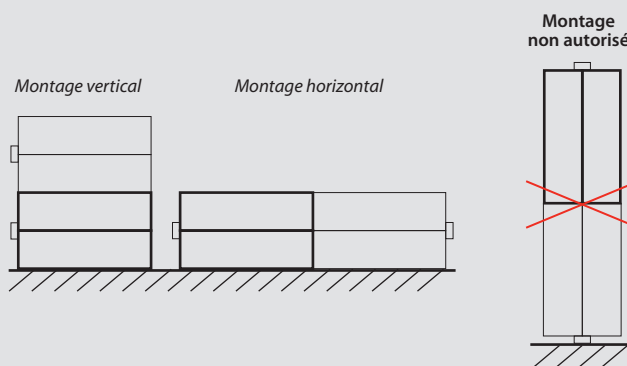


• Dépassement de la lame :

Hauteur (mm)	S1 (mm)	S2 (mm)
200	0	21,5
250	0	46,5
300	0	71,5
350	0	96,5
400	0	121,5
450	0	146,5
500	7,5	171,5
550	32,5	196,5
600	57,5	221,5



- **Mécanisme :**
 - Indice de protection : IP 42.
- **Fusible thermique :**
 - Déclenchement auto-commandé à 70 °C.
- **Bobine électromagnétique de déclenchement :**
 - Tension : 24/48 Vcc (changement automatique sans switch, sur la carte électronique).
 - Puissance consommée :
 - Rupture = 1,6 W.
 - Émission = 3,4 W.
- **Moteur de réarmement :**
 - Tension : 24/48 Vcc (courant continu).
 - Puissance :
 - 24 Vcc : Pmax = 10 W.
 - 48 Vcc : Pmax = 15 W.
- **Étanchéité à l'air :**
 - Classe C.
- **Montage autorisé en batterie :**



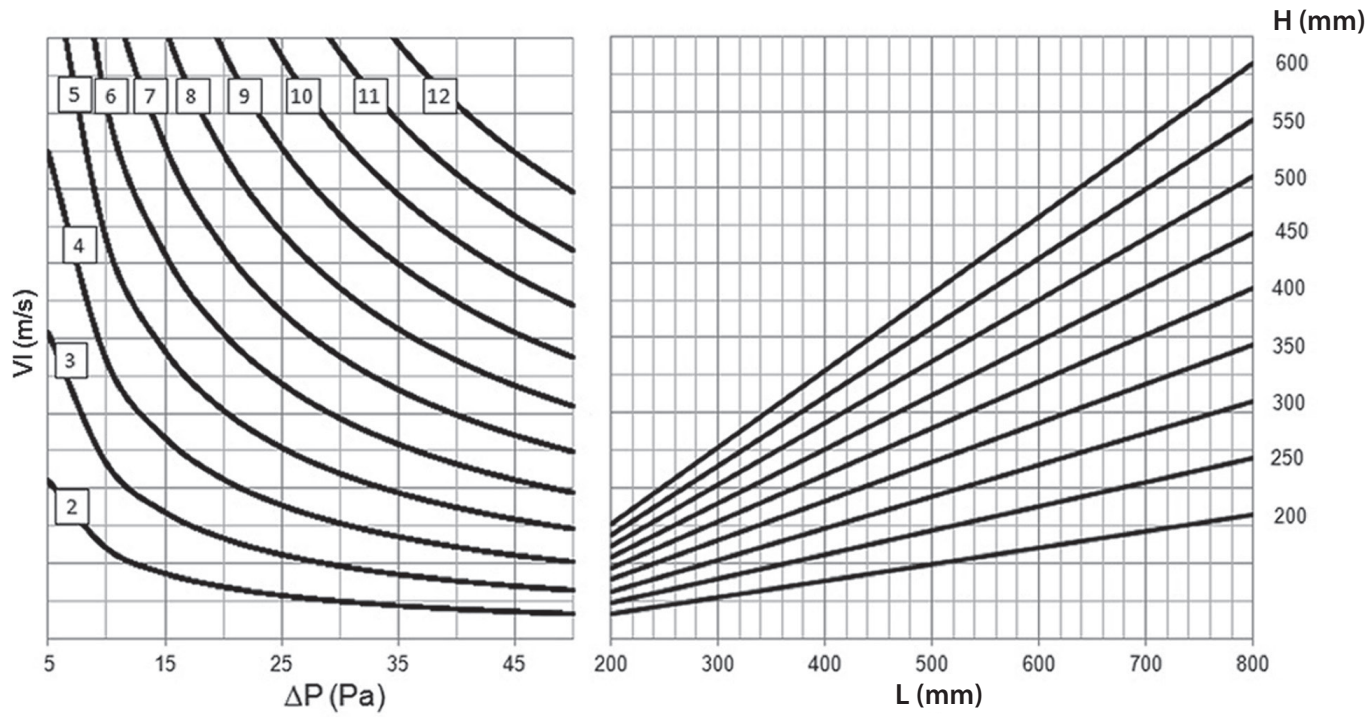
MONTAGE ET RÉSERVATION

- Le montage est possible avec l'axe de la lame en position horizontale ou en position verticale.
- L'installation doit être conforme aux PV d'essais.
- Évitez l'obstruction (de la lame mobile) par les gaines connectées.
- La classe d'étanchéité à l'air est maintenue si l'installation du clapet est faite conformément à la notice technique.
- Température d'utilisation : 50 °C maximum.
- Pour application en intérieur uniquement.

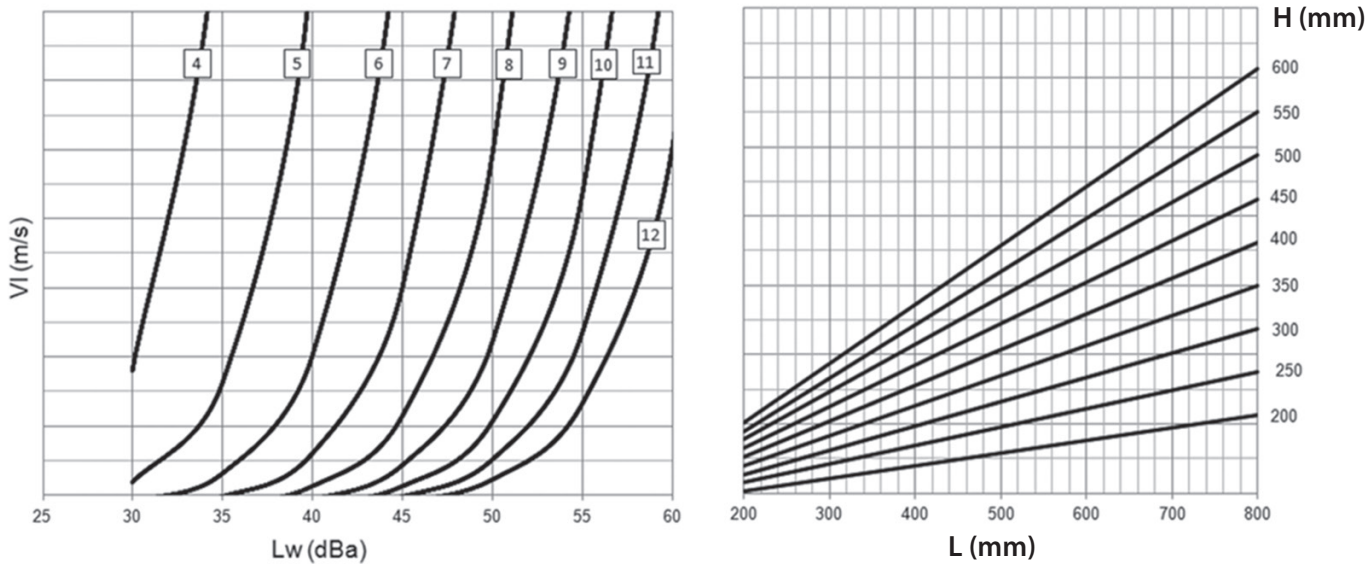
Type de paroi	Épaisseur paroi (mm)	Réserve (mm)
Mur béton	100	(L + 70) x (H + 70)
Mur plaque de plâtre	100	(L + 75) x (H + 75)
Mur carreaux de plâtre	70	(L + 50) x (H + 50)

COURBE DE SÉLECTION

• Pertes de charge

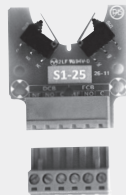


• Niveaux acoustiques

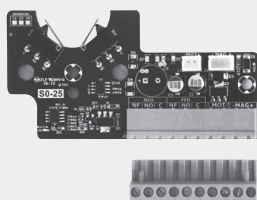


ACCESSOIRES

- REF 500° AxO° 3 Micro
- Kit FDCU.



- REF 500° AxO° 3 Evo
- Kit FDCU + carte mère.



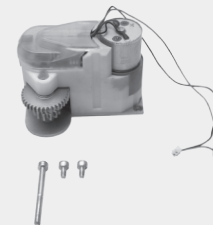
- Kit FDCB.



- REF 500° AxO° 3 Evo
- Kit Bobine électromagnétique bi-tension à émission ou rupture de courant.



- Kit moteur de réarmement.



Voir p. 1448

REF 500° AXO° 3 APPLIQUE