

REF 1500[®] TELYS[®] 3

Clapet coupe-feu rectangulaire grandes dimensions
faible perte de charge - 1500 Pa
Équipé du mécanisme Telys 3

AGRÈMENTS
CE et NF

MÉCANISME
Mécanisme évolutif

PERTE DE CHARGE
Très faible pertes de charges

PRESSION
Testée à 1500 Pa



ACCÈS PRODUIT EN LIGNE

- > Protection incendie et désenfumage > Compartimentage
- > Clapets coupe feu circulaires et rectangulaires

AVANTAGES

- Certifié CE et NF.
- Pression d'essai 1 500 Pa.
- Faible perte de charge et niveaux acoustiques.
- Multiples mécanismes disponibles : Telys 3 Micro / Telys 3 Evo.
- Bobine bi-tension 24/48V automatique.
- Large gamme dimensionnelle.
- Levier de réarmement intégré au mécanisme, pas besoin de clé.

RÉSISTANCE AU FEU

• Montage en mur

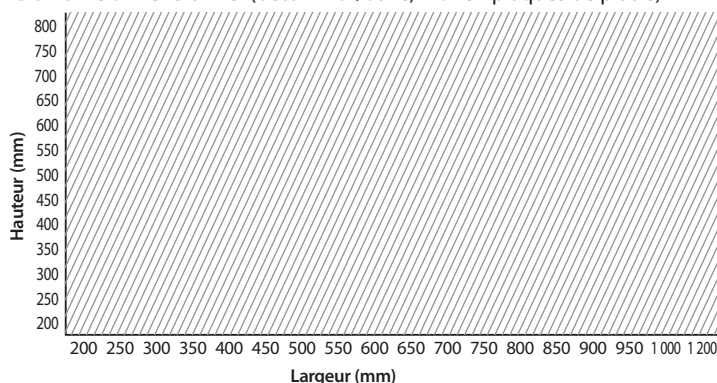
Type de paroi	Épaisseur (mm)	Résistance au feu
Béton cellulaire	100	EI 120 (Ve i→o) S
Plaque de plâtre 98/48 EI 120 - Rigidité accrue		EI 120 (Ve i→o) S
Plaque de plâtre 98/48 EI 120		EI 90 (Ve i→o) S
Carreaux de plâtre	70	EI 90 (Ve i→o) S
Carreaux de plâtre	100	EI 120 (Ve i→o) S

• Montage en dalle

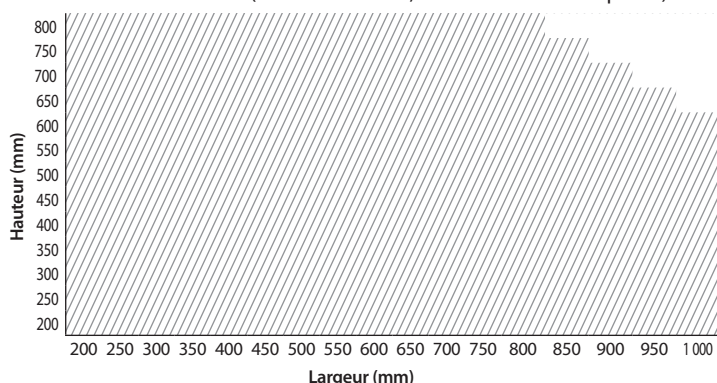
Type de paroi	Épaisseur (mm)	Résistance au feu
Béton cellulaire	150	EI 120 (Ve i→o) S
Béton cellulaire	100	EI 90 (Ve i→o) S

GAMME

• Domaine dimensionnel (béton mur/dalle, mur en plaques de plâtre)



• Domaine dimensionnel (béton mur/dalle, mur en carreaux de plâtre)



• Mécanisme de commande

	Mécanisme évolutif	Fusible thermique 70 °C	FDCU	FDCB	Bobine bi-tension 24/48 V	Moteur de réarmement
Telys [®] 3 Micro	Non	Oui	En option	Non	Non	Non
Telys [®] 3 Evo A	Oui	Oui	En option	En option	Kit pour montage sur chantier (émission ou rupture au choix)	Kit pour montage sur chantier
Telys [®] 3 Evo T	Oui	Oui	Oui	En option	Montée d'usine (émission ou rupture au choix)	Kit pour montage sur chantier
Telys [®] 3 Evo M	Oui	Oui	Oui	En option	Montée d'usine (émission ou rupture au choix)	Monté d'usine

Le mécanisme du REF 1 500 Telys 3 est différent du REF 500 4.

DÉSIGNATION

REF 1500 [®]	Telys [®] 3 Mécanisme	Micro A Déclinaison du mécanisme Micro A (FDCU) Evo A (FDCU, FDCB) Evo T (E/R, FDCU, FDCB) Evo M (E/R, FDCU, FDCB)	1 500 x 800 Dimension
-----------------------	--------------------------------	--------------------------------------------------------------------------------------------------------------------	-----------------------

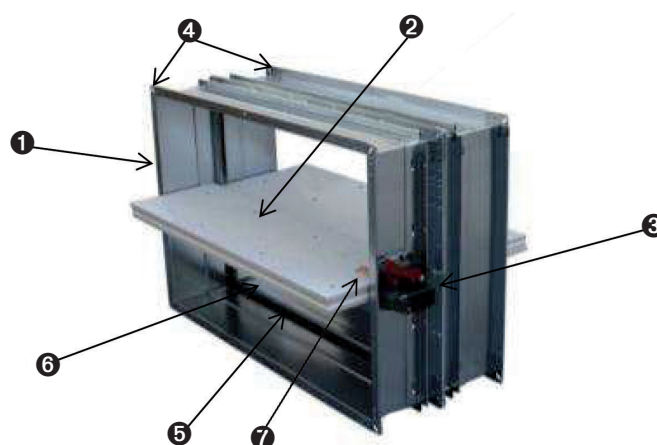
APPLICATION / UTILISATION

- **Compartimentage** : rétablit le degré coupe-feu d'une paroi en cas d'incendie.

TEXTE DE PRESCRIPTION

- Disponible sur www.france-air.com, rubrique Espace Pro.

CONSTRUCTION / COMPOSITION



1. Tunnel en acier galvanisé
2. Lame mobile en matériau réfractaire
3. Mécanisme de commande
4. Brides de raccordement
5. Joint intumescent
6. Joint silicone (étanchéité aux fumées froides)
7. Fusible thermique

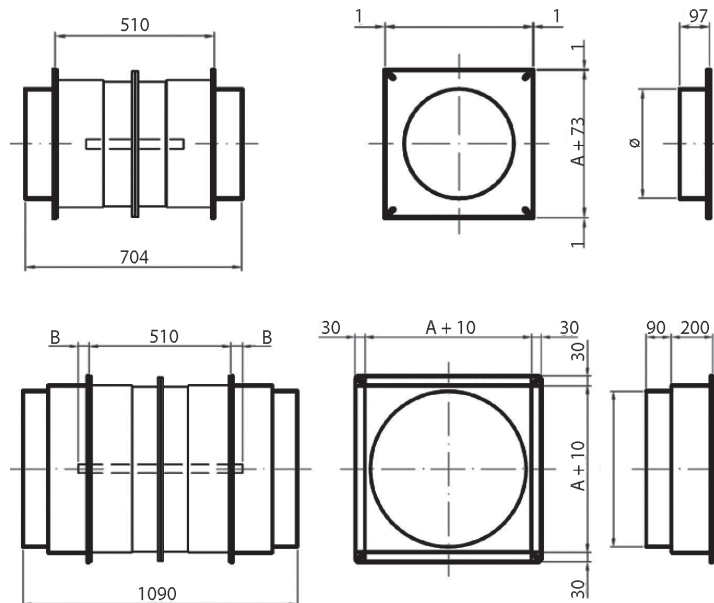
REF 1500[®] TELYS[®] 3

OPTION

• Encombrement du clapet avec adaptations circulaires possibles

Diamètre nominal (mm)	Diamètre extérieur (mm)	Cote A (mm)
160	156	200 x 200
200	196	200 x 200
250	246	250 x 250
300	296	300 x 300
315	311	350 x 350
355	351	400 x 400
400	396	400 x 400
450	446	450 x 450
500	496	500 x 500
560	556	600 x 600
630	626	650 x 650
710	706	750 x 750
800	796	800 x 800

• Dimensions



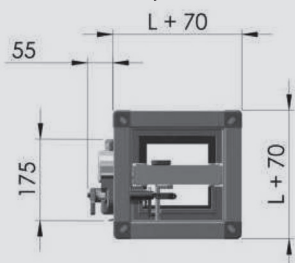
DESCRIPTIF TECHNIQUE

• Surface libre (en dm²)

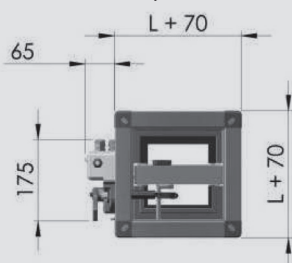
auteur (mm)	Largeur (mm)																										
	200	250	300	350	400	450	500	550	600	650	700	750	800	850	900	950	1000	1050	1100	1150	1200	1250	1300	1350	1400	1450	1500
800	6,76	10,53	14,31	18,08	21,85	25,62	29,40	33,17	36,94	40,71	44,49	48,26	52,03	55,80	59,58	63,35	67,12	70,89	74,67	78,44	82,21	85,98	89,76	93,53	97,30	101,07	104,85
750	6,31	9,83	13,36	16,88	20,40	23,92	27,45	30,97	34,49	38,01	41,54	45,06	48,58	52,10	55,63	59,15	62,67	66,19	69,72	73,24	76,76	80,28	83,81	87,33	90,85	94,37	97,90
700	5,86	9,14	12,41	15,68	18,95	22,23	25,50	28,77	32,04	35,32	38,59	41,86	45,13	48,41	51,68	54,95	58,22	61,50	64,77	68,04	71,31	74,59	77,86	81,13	84,40	87,68	90,95
650	5,42	8,44	11,46	14,48	17,51	20,53	23,55	26,57	29,60	32,62	35,64	38,66	41,69	44,71	47,73	50,75	53,78	56,80	59,82	62,84	65,87	68,89	71,91	74,93	77,96	80,98	84,00
600	4,97	7,74	10,51	13,29	16,06	18,83	21,60	24,38	27,15	29,92	32,69	35,47	38,24	41,01	43,78	46,56	49,33	52,10	54,87	57,65	60,42	63,19	65,96	68,74	71,51	74,28	77,05
550	4,52	7,04	9,57	12,09	14,61	17,13	19,66	22,18	24,70	27,22	29,75	32,27	34,79	37,31	39,84	42,36	44,88	47,40	49,93	52,45	54,97	57,49	60,02	62,54	65,06	67,58	70,11
500	4,07	6,34	8,62	10,89	13,16	15,43	17,71	19,98	22,25	24,52	26,80	29,07	31,34	33,61	35,89	38,16	40,43	42,70	44,98	47,25	49,52	51,79	54,07	56,34	58,61	60,88	63,16
450	3,62	5,65	7,67	9,69	11,71	13,74	15,76	17,78	19,80	21,83	23,85	25,87	27,89	29,92	31,94	33,96	35,98	38,01	40,03	42,05	44,07	46,10	48,12	50,14	52,16	54,19	56,21
400	3,18	4,95	6,72	8,49	10,27	12,04	13,81	15,58	17,36	19,13	20,90	22,67	24,45	26,22	27,99	29,76	31,54	33,31	35,08	36,85	38,63	40,40	42,17	43,94	45,72	47,49	49,26
350	2,73	4,25	5,77	7,30	8,82	10,34	11,86	13,39	14,91	16,43	17,95	19,48	21,00	22,52	24,04	25,57	27,09	28,61	30,13	31,66	33,18	34,70	36,22	37,75	39,27	40,79	42,31
300	2,28	3,55	4,83	6,10	7,37	8,64	9,92	11,19	12,46	13,73	15,01	16,28	17,55	18,82	20,10	21,37	22,64	23,91	25,19	26,46	27,73	29,00	30,28	31,55	32,82	34,09	35,37
250	1,83	2,85	3,88	4,90	5,92	6,94	7,97	8,99	10,01	11,03	12,06	13,08	14,10	15,12	16,15	17,17	18,19	19,21	20,24	21,26	22,28	23,30	24,33	25,35	26,37	27,39	28,42
200	1,38	2,16	2,93	3,70	4,47	5,25	6,02	6,79	7,56	8,34	9,11	9,88	10,65	11,43	12,20	12,97	13,74	14,52	15,29	16,06	16,83	17,61	18,38	19,15	19,92	20,70	21,47

- Orientation du mécanisme : l'axe de la lame du clapet coupe-feu REF 1500° Telys® 3 peut être orienté dans n'importe quelle position, horizontale ou verticale.
- Sens du feu : le sens de circulation de l'air et le sens du feu sont indifférents.
- Encombrement :
 - Longueur hors tout du tunnel du clapet : 510 mm.

REF 1500° Telys® 3 Micro



REF 1500° Telys® 3 Evo



- Dépassement de la lame

Hauteur (mm)	Cote B (mm) de chaque coté
De 200 à 550	0
600	50
650	75
700	100
750	125
800	150

- Mécanisme :
 - Indice de protection : IP 42.
- Fusible thermique :
 - Déclenchement auto-commandé à 70 °C.
- Bobine électromagnétique de déclenchement :
 - Tension : 24/48 Vcc (changement automatique sans switch, sur la carte électronique).
 - Puissance consommée :
 - Rupture = 1,6 W.
 - Émission = 3,4 W.
- Moteur de réarmement :
 - Tension : 24/48 Vcc (courant continu).
 - Puissance :
 - 24 Vcc : Pmax = 10 W.
 - 48 Vcc : Pmax = 15 W.
- Étanchéité à l'air :
 - Classe C.

MONTAGE ET RÉSERVATION

- Le montage est possible avec l'axe de la lame en position horizontale.
- L'installation doit être conforme aux PV d'essais.
- Évitez l'obstruction (de la lame mobile) par les gaines connectées.
- La classe d'étanchéité à l'air est maintenue si l'installation du clapet est faite conformément à la notice technique.
- Température d'utilisation : 50 °C maximum.
- Pour application en intérieur uniquement.

REF 1500° TELYS® 3