



Tarifs p. 1455



BTDR 3 G

Volet de désenfumage certifié CE et NF avec habillage par grille Cyclades® 3

DIMENSIONS
Large gamme dimensionnelle

AGRÈMENTS FEU
Nombreux agréments au feu

INSTALLATION
Réversible

SURFACE LIBRE
Nouvelles surfaces libres optimisées



ACCÈS PRODUIT EN LIGNE

- > Protection incendie et désenfumage > Désenfumage
- > Volets de désenfumage à portillons

AVANTAGES

- Certifié CE et NF.
- Excellentes surfaces libres.
- Simplicité d'installation.
- Agréé sur conduits de désenfumage mono-compartment (selon norme EN 1366-9) et multi-compartment (selon norme EN 1366-8).
- Agréé en montage en trainasse.
- Toutes dimensions réversibles.
- Excellente étanchéité à l'air.
- Faibles pertes de charge.

GAMME

- 1 heure 1 vantail : 1V60.
- 2 heures 1 vantail : 1V120.
- 1 heure 2 vantaux : 2V60.
- 2 heures 2 vantaux : 2V120.
- Dimensions L x H (mm) :
 - 1 vantail : de 300 x 385 à 700 x 1 075,
 - 2 vantaux : de 350 x 385 à 1 100 x 1 105.

DÉSIGNATION

BTDR 3 G	1V60	T24FDCU	300 X 385
Type	1V60	Déclinaison du mécanisme T (Bobine à émission 24V ou 48V)	Dimension
	1V120	FDCU (contacts de position unipolaires)	
	2V60	FDCB (contacts de position bipolaires)	
	2V120		

RÉSISTANCES AU FEU

Type de paroi	Épaisseur (mm)	BTDR 3 G 1V / 2V 60	BTDR 3 G 1V / 2V 120
Promatect L500	Plaque 30	EI 60 (ved-i→o) S1500AAmulti	-
	Plaque 50	-	EI 120 (ved-i→o) S1500AAmulti
Tecniver	Plaque 35	EI 60 (ved-i→o) S1500AAmulti	-
	Plaque 50	-	EI 120 (ved-i→o) S1500AAmulti
Glasroc F/V500	35	EI 60 (ved-i→o) S1500AAmulti	-
	50	-	EI 120 (ved-i→o) S1500AAmulti
Geoflam	30	EI 60 (ved-i→o) S1500AAmulti	-
	45	-	EI 120 (ved-i→o) S1500AAmulti
Geoflam Light	35	-	EI 120 (ved-i→o) S1500AAmulti
	30	EI 60 (ved-i→o) S1500AAmulti	-
Géotec S	45	-	EI 120 (ved-i→o) S1500AAmulti
	25	EI 60 (ved-i→o) S1500AAmulti	-
Desenfire THD	45	-	EI 120 (ved-i→o) S1500AAmulti
	25	EI 60 (ved-i→o) S1500AAmulti	-
Desenfire HD	35	-	EI 120 (ved-i→o) S1500AAmulti
	75	EI 60 (ved-i→o) S1500AAmulti	EI 90 (ved-i→o) S1500AAmulti
Exthamat P	35	-	EI 120 (ved-i→o) S1500AAmulti

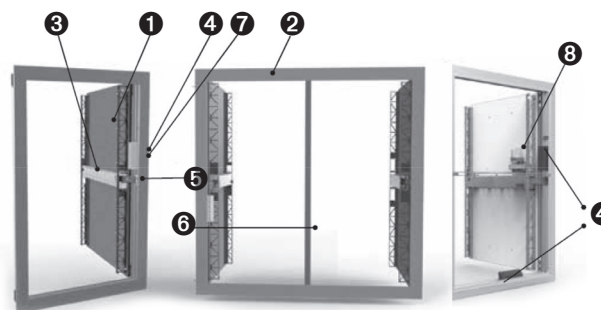
APPLICATION / UTILISATION

- Désenfumage mécanique ou naturel des locaux, escaliers ou circulations :
 - insufflation et extraction par ventilation naturelle ou mécanique,
 - balayage des espaces sinistrés,
 - mise en surpression des volumes protégés.
- Utilisation en ERP, IGH et habitat collectif.

TEXTE DE PRESCRIPTION

- Disponible sur www.france-air.com, rubrique Espace Pro.

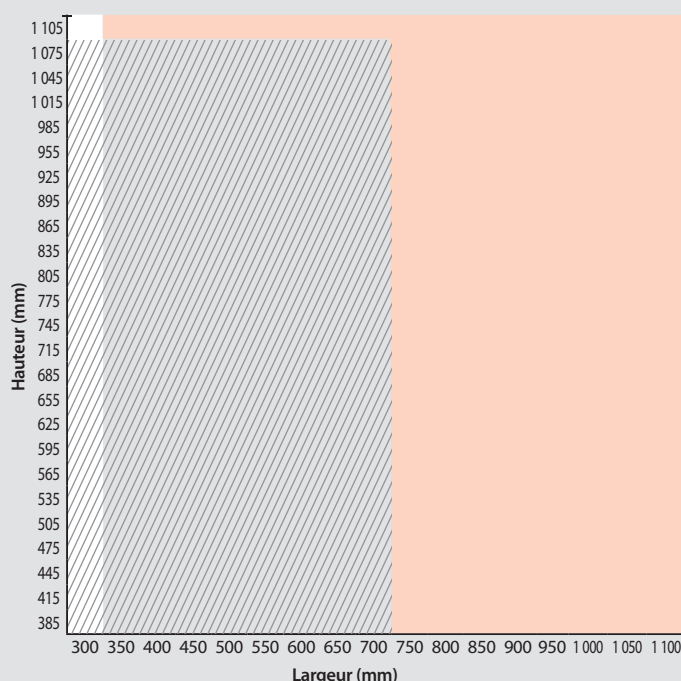
CONSTRUCTION COMPOSITION



1. 1 vantail (1V) / 2 vantaux (2V)
2. Cadre en aluminium anodisé
3. Serrure + clé
4. Compartiment de raccordement
5. Anti-retour
6. Support central (2 vantaux)
7. Marquage du produit
8. Moteur de réarmement

DESCRIPTIF TECHNIQUE

• Gamme dimensionnelle :



• Conformité :

- Produit certifié CE, obligatoire en France depuis le 1^{er} février 2013. La certification et le marquage CE garantissent la conformité aux normes NF EN 12101-8 (norme produit), EN 1366-10 (norme d'essai), NF EN 13501-4 (norme de classement).
- Produit certifié "NF" garantissant la conformité à la norme NF S 61-937-1, NF S 61 937-10, ainsi qu'à l'arrêté du 22 mars 2004 modifié.

OPTION

- Déclenchement possible en rupture (24 V ou 48 V), nous consulter.

DESCRIPTIF TECHNIQUE

• Surface libre (dm²) :
- BTDR 3 G 1 vantail :

H (mm) \ L (mm)	300	350	400	450	500	550	600	650	700
385	9,84	11,63	13,43	15,22	17,02	18,81	20,61	22,40	24,20
415	10,66	12,60	14,55	16,49	18,44	20,38	22,33	24,27	26,22
445	11,48	13,58	15,67	17,77	19,86	21,96	24,05	26,15	28,24
475	12,30	14,55	16,79	19,04	21,28	23,53	25,77	28,02	30,26
505	13,12	15,52	17,91	20,31	22,70	25,10	27,49	29,89	32,28
535	13,95	16,49	19,04	21,58	24,13	26,67	29,22	31,76	34,31
565	14,77	17,46	20,16	22,85	25,55	28,24	30,94	33,63	36,33
595	15,59	18,44	21,28	24,13	26,97	29,82	32,66	35,51	38,35
625	16,41	19,41	22,40	25,40	28,39	31,39	34,38	37,38	40,37
655	17,23	20,38	23,52	26,67	29,81	32,96	36,10	39,25	42,39
685	18,06	21,35	24,65	27,94	31,24	34,53	37,83	41,12	44,42
715	18,88	22,32	25,77	29,21	32,66	36,10	39,55	42,99	46,44
745	19,70	23,30	26,89	30,49	34,08	37,68	41,27	44,87	48,46
775	20,52	24,27	28,01	31,76	35,50	39,25	42,99	46,74	50,48
805	21,34	25,24	29,13	33,03	36,92	40,82	44,71	48,61	52,50
835	22,17	26,21	30,26	34,30	38,35	42,39	46,44	50,48	54,53
865	22,99	27,18	31,38	35,57	39,77	43,96	48,16	52,35	56,55
895	23,81	28,16	32,50	36,85	41,19	45,54	49,88	54,23	58,57
925	24,63	29,13	33,62	38,12	42,61	47,11	51,60	56,10	60,59
955	25,45	30,10	34,74	39,39	44,03	48,68	53,32	57,97	62,61
958	25,54	30,20	34,86	39,52	44,18	48,84	53,50	58,16	62,82
1015	27,10	32,04	36,99	41,93	46,88	51,82	56,77	61,71	66,66
1045	27,92	33,02	38,11	43,21	48,30	53,40	58,49	63,59	68,68
1075	28,74	33,99	39,23	44,48	49,72	54,97	60,21	65,46	70,70

- BTDR 3 G 2 vantaux :

H (mm) \ L (mm)	350	400	450	500	550	600	650	700	750	800	850	900	950	1000	1050	1100
385	10,58	12,38	14,17	15,97	17,76	19,56	21,35	23,15	24,94	26,74	28,53	30,33	32,12	33,92	35,71	37,51
415	11,47	13,41	15,36	17,30	19,25	21,19	23,14	25,08	27,03	28,97	30,92	32,86	34,81	36,75	38,70	40,64
445	12,35	14,45	16,54	18,64	20,73	22,83	24,92	27,02	29,11	31,21	33,30	35,40	37,49	39,59	41,68	43,78
475	13,24	15,48	17,73	19,97	22,22	24,46	26,71	28,95	31,20	33,44	35,69	37,93	40,18	42,42	44,67	46,91
505	14,12	16,52	18,91	21,31	23,70	26,10	28,49	30,89	33,28	35,68	38,07	40,47	42,86	45,26	47,65	50,05
535	15,01	17,55	20,10	22,64	25,19	27,73	30,28	32,82	35,37	37,91	40,46	43,00	45,55	48,09	50,64	53,18
565	15,89	18,58	21,28	23,97	26,67	29,36	32,06	34,75	37,45	40,14	42,84	45,53	48,23	50,92	53,62	56,31
595	16,77	19,62	22,46	25,31	28,15	31,00	33,84	36,69	39,53	42,38	45,22	48,07	50,91	53,76	56,60	59,45
625	17,66	20,65	23,65	26,64	29,64	32,63	35,63	38,62	41,62	44,61	47,61	50,60	53,60	56,59	59,59	62,58
655	18,54	21,69	24,83	27,98	31,12	34,27	37,41	40,56	43,70	46,85	49,99	53,14	56,28	59,43	62,57	65,72
685	19,43	22,72	26,02	29,31	32,61	35,90	39,20	42,49	45,79	49,08	52,38	55,67	58,97	62,26	65,56	68,85
715	20,31	23,76	27,20	30,65	34,09	37,54	40,98	44,43	47,87	51,32	54,76	58,21	61,65	65,10	68,54	71,99
745	21,20	24,79	28,39	31,98	35,58	39,17	42,77	46,36	49,96	53,55	57,15	60,74	64,34	67,93	71,53	75,12
775	22,08	25,83	29,57	33,32	37,06	40,81	44,55	48,30	52,04	55,79	59,53	63,28	67,02	70,77	74,51	78,26
805	22,96	26,86	30,75	34,65	38,54	42,44	46,33	50,23	54,12	58,02	61,91	65,81	69,70	73,60	77,49	81,39
835	23,85	27,89	31,94	35,98	40,03	44,07	48,12	52,16	56,21	60,25	64,30	68,34	72,39	76,43	80,48	84,52
865	24,73	28,93	33,12	37,32	41,51	45,71	49,90	54,10	58,29	62,49	66,68	70,88	75,07	79,27	83,46	87,66
895	25,62	29,96	34,31	38,65	43,00	47,34	51,69	56,03	60,38	64,72	69,07	73,41	77,76	82,10	86,45	90,79
925	26,50	31,00	35,49	39,99	44,48	48,98	53,47	57,97	62,46	66,96	71,45	75,95	80,44	84,94	89,43	93,93
955	27,39	32,03	36,68	41,32	45,97	50,61	55,26	59,90	64,55	69,19	73,84	78,48	83,13	87,77	92,42	97,06
958	27,48	32,14	36,80	41,46	46,12	50,78	55,44	60,10	64,76	69,42	74,08	78,74	83,40	88,06	92,72	97,38
1015	29,16	34,10	39,05	43,99	48,94	53,88	58,83	63,77	68,72	73,66	78,61	83,55	88,50	93,44	98,39	103,33
1045	30,04	35,14	40,23	45,33	50,42	55,52	60,61	65,71	70,80	75,90	80,99	86,09	91,18	96,28	101,37	106,47
1075	30,92	36,17	41,41	46,66	51,90	57,15	62,39	67,64	72,88	78,13	83,37	88,62	93,86	99,11	104,35	109,60
1105	31,81	37,20	42,60	47,99	53,39	58,78	64,18	69,57	74,97	80,36	85,76	91,15	96,55	101,94	107,34	112,73

• Étanchéité à l'air :

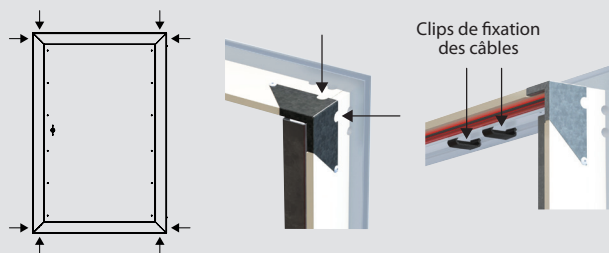
	Pression (Pa)	Débit de fuite (m ³ /h/m ²)
Test au cours de l'essai feu	- 500	< 200
Test à température ambiante	- 1 500	< 200

BTDR 3 G

DESCRIPTIF TECHNIQUE

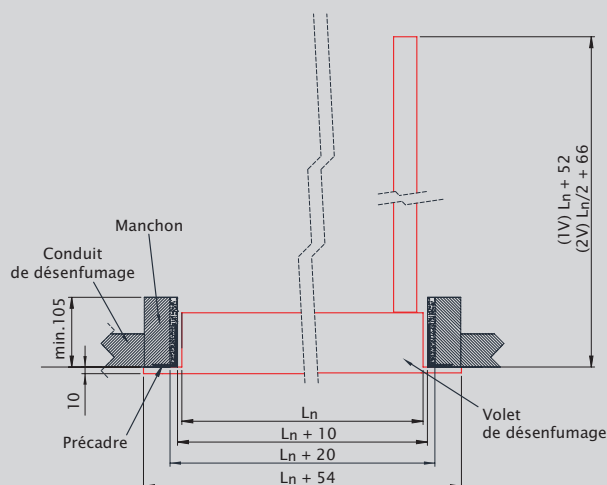
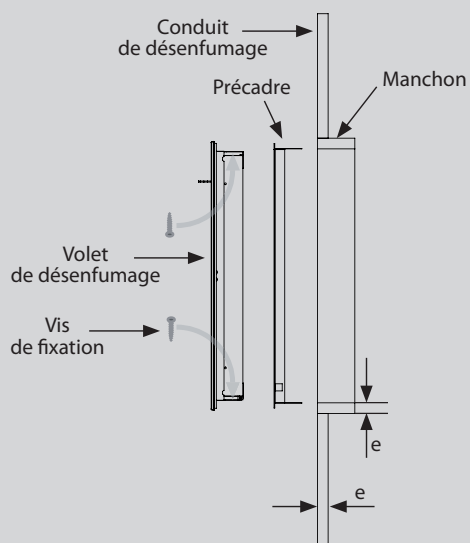
- **Sens du feu :**
le sens de circulation de l'air et le sens du feu sont indifférents.
- **Mécanisme :**
 - Indice de protection : IP 42
 - Bobine électromagnétique de déclenchement à émission de courant:
 - Tension : 24 Vcc ou 48 Vcc (courant continu).
 - Puissance : émission = 3,5 W.
- **Sens d'installation :**
Indifférent, ouverture à droite ou à gauche. Produits réversibles.

- **Raccordement électrique :**
L'arrivée électrique pourra se faire par les 4 angles du volet (deux possibilités par angle).



MONTAGE ET RACCORDEMENT

- **Montage en conduit silico-calcaire (type Promatect L500) ou staff**



- **Réservations**

	Réservations (mm)
Sans précadre	(Ln + 10) x (Hn + 10)
Avec précadre	(Ln + 20) x (Hn + 20)

- **Encombrement**

	Cotes hors tout (mm)	
Largeur		Ln + 54
Hauteur		Hn + 54
Profondeur	1V	Ln + 52
Profondeur	2V	Ln / 2 + 66

- **Installation dans les conduits**

Les volets BTDR 3G peuvent être installés dans des conduits dont les largeurs sont adaptées aux dimensions du volet, le conduit fait alors office de manchon verticalement. (Ne pas oublier les manchons horizontaux). Il n'y a plus d'obligation d'ajouter des manchons de 105mm de largeur qui peuvent obliger d'agrandir le conduit.

- **Plaque de plâtre de décoration**

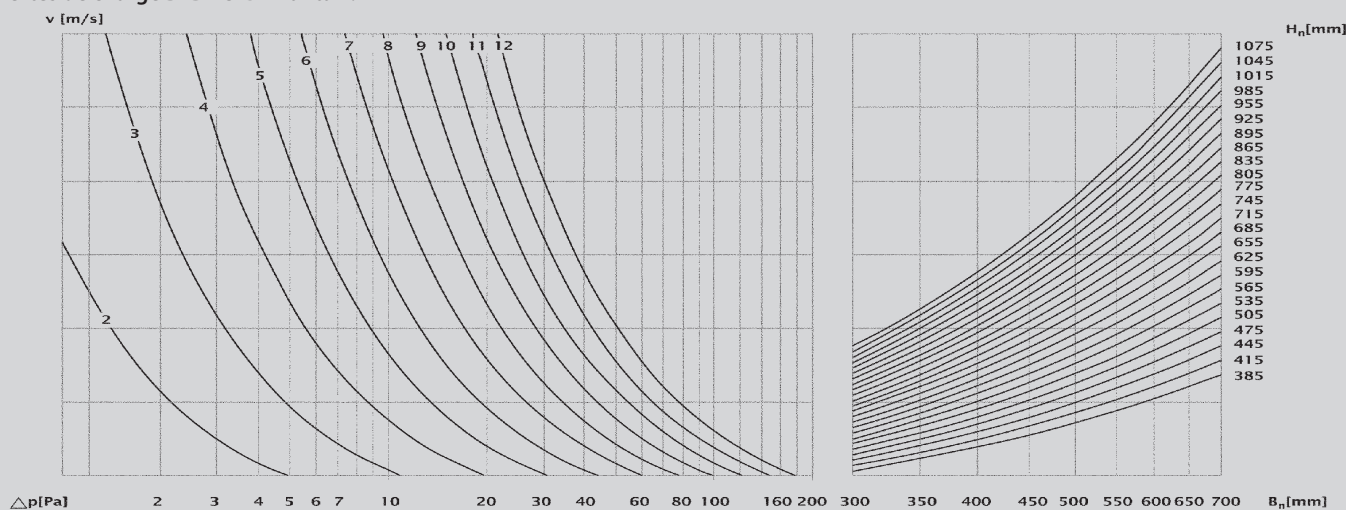
La plaque de plâtre de décoration peut être installée devant le manchon ou le conduit des volets BTDR 3G, ce qui enlève les risques de fissures visibles. Dans cette configuration, bien prévoir le jeu lors de la mise en place du précadre.

- **L'installation doit être conforme aux PV d'essais.**

- **L'étanchéité à l'air est maintenue si l'installation du volet de désenfumage est faite conformément à la notice technique.**

- **Pour application en intérieur uniquement.**

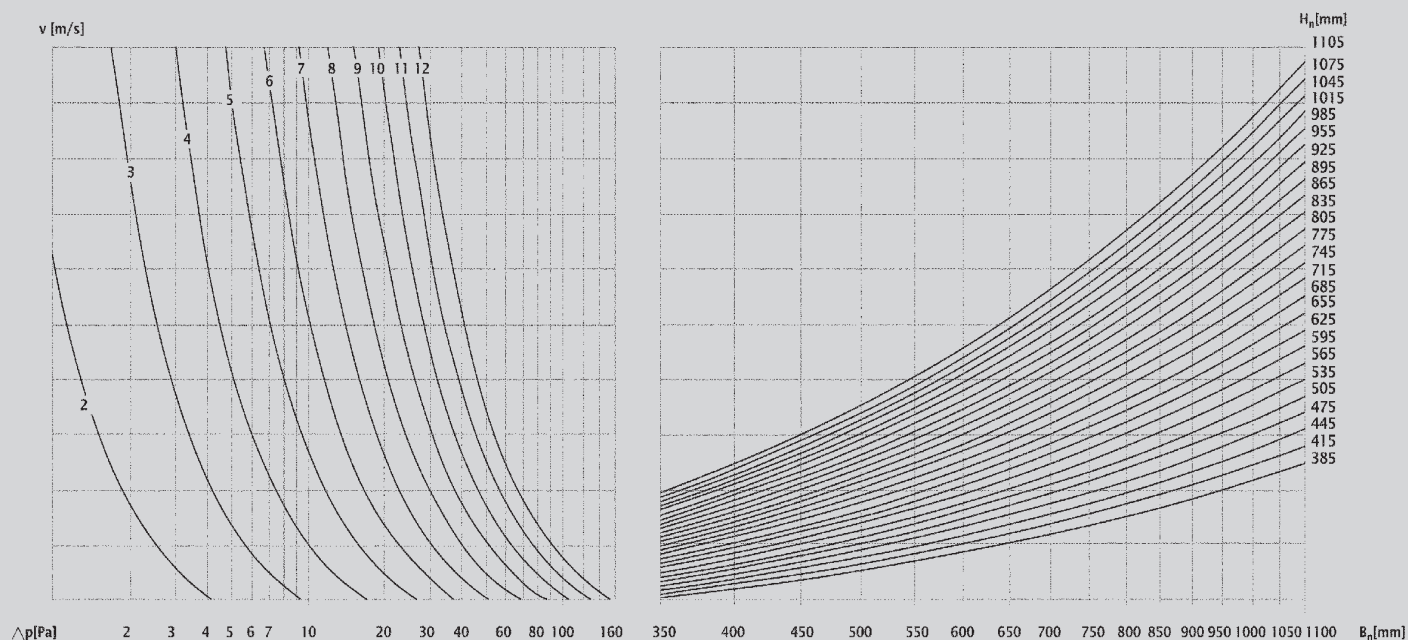
- Pertes de charge BTDR 3 G 1 vantail :



BTDR 3 G

MONTAGE ET RACCORDEMENT

- Pertes de charge BTDR 3 G 2 vantaux :



SÉLECTION

• En désenfumage naturel

- Contraintes réglementaires :
 - Le désenfumage est réalisé par des amenées d'air naturelles et des évacuations de fumées communiquant avec l'extérieur.
 - Chaque amenée d'air et chaque évacuation de fumée ont une surface libre minimum de 10 dm² par unité de passage de la circulation" (IT 246 §5.2.2.).
 - Le rapport de la plus grande à la plus petite dimension doit être inférieure à deux (IT 246 §3.6.2.).

• En désenfumage mécanique

- Contraintes réglementaires :
 - Le désenfumage par tirage mécanique est assuré par des extractions mécaniques de fumées et des amenées d'air naturelles ou mécaniques (IT 246 § 4.6.1.).
 - Les bouches d'amenées d'air mécaniques doivent avoir un débit de l'ordre de 0,6 fois le débit d'air extrait (IT 246 § 4.6.1.).
 - Toute section de circulation comprise entre une bouche d'extraction des fumées et une amenée d'air doit être balayée par un débit d'extraction au moins égal à 0,5 m³/s par unité de passage de la circulation (IT 246 §5.2.3.).

• Exemples de sélection

- Contraintes de chantier :
 - Volet d'amenée d'air.
 - Insufflation mécanique.
 - Largeur de circulation 3 UP (car 1,80 m de large / 0,60 = 3 UP).
 - Largeur maxi du volet : 500 mm (par rapport à la trémie).
- Contraintes législatives :
 - $V = 5$ m/s en amenée d'air neuf.
 - Débit = $0,6 \times UP \times 0,5 \text{ m}^3/\text{s} = 0,9 \text{ m}^3/\text{s}$.
- Calcul et sélection :
 - La surface libre du volet devra donc être de : $Q/V = 0,9/5 = 0,18 \text{ m}^2 = 18 \text{ dm}^2$.
 - Avec les tableaux de sélection, on trouve une BTDR 3 G de 400 x 595.

Voir réglementation et principe de désenfumage p. 1317

ACCESSOIRES

- **Kit FDCB**
Pour passage d'une version unipolaire à une version bipolaire.
- **Cadre de scellement**
Voir p. 1455
- **Grille d'habillage Cyclades 3 Brick**
Voir p. 1455
- **Grille d'habillage Cyclades 3 Sécu**
Voir p. 1455
- **Grille d'habillage Cyclades 3 Premium**
Voir p. 1455
- **Grille d'habillage Cyclades 3 Xénium**
Voir p. 1455
- **Clé de vantail**
Voir p. 1475