



Tarifs p. 1467

LOGICIEL DE SÉLECTION  
Airgifeu



## BTDR 3 DÉCO/DÉCO X

Volet de désenfumage certifié CE et NF  
esthétique, sans grille d'habillage

<b>DIMENSIONS</b> Large domaine dimensionnel	<b>AGRÈMENTS</b> Nombreux types de parois agréés	<b>PERFORMANCE</b> Meilleure performance acoustique et thermique	<b>ESTHÉTISME</b> Esthétisme unique sans grille d'habillage	<b>SURFACE LIBRE</b> Nouvelles surfaces libres optimisées
---	---	---	--	--



ACCÈS PRODUIT EN LIGNE

- > Protection incendie et désenfumage > Désenfumage
- > Volets de désenfumage à portillons

### AVANTAGES

- Version révolutionnaire sans grille, pouvant être peinte ou tapissée sans contrainte pour une intégration parfaite.
- Certifié CE et NF.
- Excellentes surfaces libres.
- Excellentes performances en isolation acoustique et thermique.
- Installation simple.
- Agréé sur conduits de désenfumage mono-compartment (selon norme EN 1366-9) et multi-compartiments (selon norme EN 1366-8).
- Agréé en montage en trainasse.
- Toutes dimensions réversibles.
- Excellente étanchéité à l'air.
- Faible perte de charge.

### GAMME

- 1 heure 1 vantail : 1V60.
- 2 heures 1 vantail : 1V120.
- 1 heure 2 vantaux : 2V60.
- 2 heures 2 vantaux : 2V120.
- Version avec profilés aluminium antichute fixés sur le cadre du volet : BTDR 3 Déco X.

### DÉSIGNATION

<b>BTDR 3 Déco</b>	<b>1V60</b>	<b>T24FDCU</b>	<b>300 x 385</b>
BTDR 3 Déco	Type	Déclinaison du mécanisme	Dimension
BTDR 3 Déco X	1V60	T (Bobine à émission 24V ou 48V)	
	1V120	FDCU (contacts de position unipolaires)	
	2V60	FDCB (contacts de position bipolaires)	
	2V120		

### RÉSISTANCE AU FEU

Type de paroi	Épaisseur (mm)	BTDR3 Déco 1V/2V 60	BTDR 3 Déco 1V/2V 120
Promatect L500	Plaque 30	EI 60 (ved-i→o) S1500AAmulti	-
	Plaque 50	-	EI 120 (ved-i→o) S1500AAmulti
Tecniver L	Plaque 35	EI 60 (ved-i→o) S1500AAmulti	-
	Plaque 50	-	EI 120 (ved-i→o) S1500AAmulti
Glasroc F/V500	Plaque 35	EI 60 (ved-i→o) S1500AAmulti	-
	Plaque 50	-	EI 120 (ved-i→o) S1500AAmulti
Geoflam	Plaque 30	EI 60 (ved-i→o) S1500AAmulti	-
	Plaque 45	-	EI 120 (ved-i→o) S1500AAmulti
Geoflam Light	Plaque 35	-	EI 120 (ved-i→o) S1500AAmulti
	30	EI 60 (ved-i→o) S1500AAmulti	-
Géotec S	45	-	EI 120 (ved-i→o) S1500AAmulti
	25	EI 60 (ved-i→o) S1500AAmulti	-
Desenfire THD	45	-	EI 120 (ved-i→o) S1500AAmulti
	25	EI 60 (ved-i→o) S1500AAmulti	-
Desenfire HD	35	-	EI 120 (ved-i→o) S1500AAmulti
	75	EI 60 (ved-i→o) S1500AAmulti	EI 90 (ved-i→o) S1500AAmulti

### APPLICATION / UTILISATION

- Désenfumage mécanique ou naturel des locaux, escaliers ou circulations :
  - insufflation et extraction par ventilation naturelle ou mécanique,
  - balayage des espaces sinistrés,
  - mise en surpression des volumes protégés.

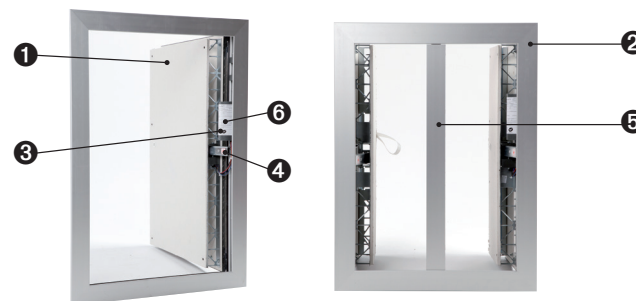
Version conçue sans grille, pouvant être peinte ou tapissée sans contrainte pour totalement s'intégrer dans le paysage architectural intérieur du bâtiment.

- Utilisation en ERP, IGH et habitat collectif.

### TEXTE DE PRESCRIPTION

- Disponible sur [www.france-air.com](http://www.france-air.com), rubrique Espace Pro.

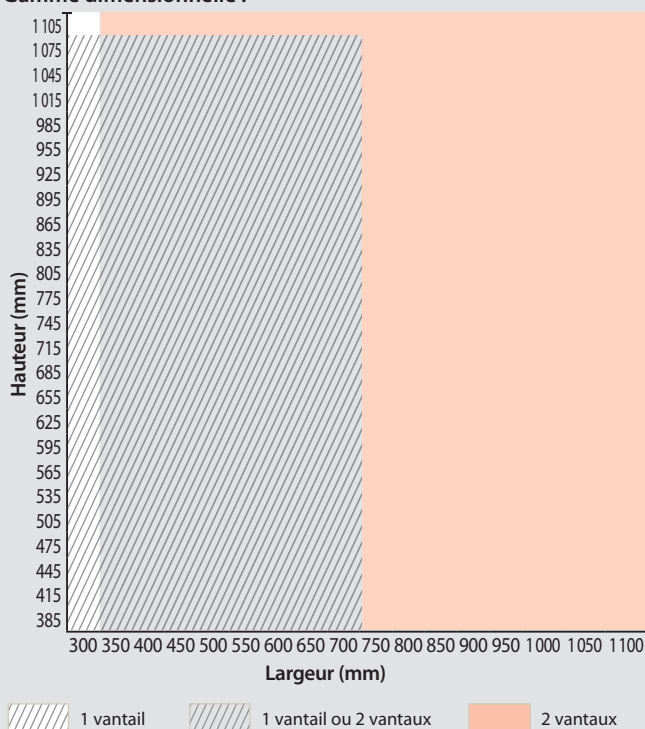
### CONSTRUCTION COMPOSITION



1. 1 vantail (1V) / 2 vantaux (2V)
2. Cadre en aluminium anodisé
3. Compartiment de raccordement
4. Anti-retour
5. Support central 2V
6. Marquage du produit

### DESCRIPTIF TECHNIQUE

• Gamme dimensionnelle :



• Conformité :

- Produit certifié CE, obligatoire en France depuis le 1<sup>er</sup> février 2013. La certification et le marquage CE garantissent la conformité aux normes NF EN 12101-8 (norme produit), EN 1366-10 (norme d'essai), NF EN 13501-4 (norme de classement).
- Produit certifié "NF" garantissant la conformité à la norme NF S 61-937-1, NF S 61 937-10, ainsi qu'à l'arrêté du 22 mars 2004 modifié.

### OPTIONS

- Déclenchement par bobine à rupture de courant, nous consulter.

**DESCRIPTIF TECHNIQUE**

• Surface libre (dm<sup>2</sup>) :

- BTDR 3 Déco 1 vantail et BTDR 3 Déco X 1 vantail :

H(mm) \ L(mm)	300	350	400	450	500	550	600	650	700
385	9,8	11,6	13,4	15,2	17	18,8	20,6	22,4	24,2
415	10,7	12,6	14,5	16,5	18,4	20,4	22,3	24,3	26,2
445	11,5	13,6	15,7	17,8	19,9	22	24,1	26,1	28,2
475	12,3	14,5	16,8	19	21,3	23,5	25,8	28	30,3
505	13,1	15,5	17,9	20,3	22,7	25,1	27,5	29,9	32,3
535	13,9	16,5	19	21,6	24,1	26,7	29,2	31,8	34,3
565	14,8	17,5	20,2	22,9	25,5	28,2	30,9	33,6	36,3
595	15,6	18,4	21,3	24,1	27	29,8	32,7	35,5	38,4
625	16,4	19,4	22,4	25,4	28,4	31,4	34,4	37,4	40,4
655	17,2	20,4	23,5	26,7	29,8	33	36,1	39,2	42,4
685	18,1	21,4	24,6	27,9	31,2	34,5	37,8	41,1	44,4
715	18,9	22,3	25,8	29,2	32,7	36,1	39,5	43	46,4
745	19,7	23,3	26,9	30,5	34,1	37,7	41,3	44,9	48,5
775	20,5	24,3	28	31,8	35,5	39,2	43	46,7	50,5
805	21,3	25,2	29,1	33	36,9	40,8	44,7	48,6	52,5
835	22,2	26,2	30,3	34,3	38,3	42,4	46,4	50,5	54,5
865	23	27,2	31,4	35,6	39,8	44	48,2	52,4	56,5
895	23,8	28,2	32,5	36,8	41,2	45,5	49,9	54,2	58,6
925	24,6	29,1	33,6	38,1	42,6	47,1	51,6	56,1	60,6
955	25,5	30,1	34,7	39,4	44	48,7	53,3	58	62,6
985	26,3	31,1	35,9	40,7	45,5	50,3	55	59,8	64,6
1015	27,1	32	37	41,9	46,9	51,8	56,8	61,7	66,7
1045	27,9	33	38,1	43,2	48,3	53,4	58,5	63,6	68,7
1075	28,7	34	39,2	44,5	49,7	55	60,2	65,5	70,7
Profondeur du volet ouvert	352	402	452	502	552	602	652	702	752

- BTDR 3 Déco 2 vantaux et BTDR 3 Déco X 2 vantaux :

H(mm) \ L(mm)	350	400	450	500	550	600	650	700	750	800	850	900	950	1000	1050	1100
385	9,6	11,4	13,2	15	16,8	18,6	20,4	22,2	24	25,8	27,6	29,4	31,2	33	34,8	36,5
415	10,4	12,4	14,3	16,3	18,2	20,2	22,1	24	26	27,9	29,9	31,8	33,8	35,7	37,7	39,6
445	11,2	13,3	15,4	17,5	19,6	21,7	23,8	25,9	28	30,1	32,2	34,3	36,4	38,5	40,6	42,7
475	12	14,3	16,5	18,8	21	23,3	25,5	27,7	30	32,2	34,5	36,7	39	41,2	43,5	45,7
505	12,8	15,2	17,6	20	22,4	24,8	27,2	29,6	32	34,4	36,8	39,2	41,6	44	46,4	48,8
535	13,6	16,2	18,7	21,3	23,8	26,4	28,9	31,5	34	36,5	39,1	41,6	44,2	46,7	49,3	51,8
565	14,4	17,1	19,8	22,5	25,2	27,9	30,6	33,3	36	38,7	41,4	44,1	46,8	49,5	52,2	54,9
595	15,2	18,1	20,9	23,8	26,6	29,5	32,3	35,2	38	40,9	43,7	46,5	49,4	52,2	55,1	57,9
625	16,1	19	22	25	28	31	34	37	40	43	46	49	52	55	58	61
655	16,9	20	23,1	26,3	29,4	32,6	35,7	38,9	42	45,2	48,3	51,5	54,6	57,7	60,9	64
685	17,7	21	24,3	27,5	30,8	34,1	37,4	40,7	44	47,3	50,6	53,9	57,2	60,5	63,8	67,1
715	18,5	21,9	25,4	28,8	32,2	35,7	39,1	42,6	46	49,5	52,9	56,4	59,8	63,3	66,7	70,1
745	19,3	22,9	26,5	30,1	33,6	37,2	40,8	44,4	48	51,6	55,2	58,8	62,4	66	69,6	73,2
775	20,1	23,8	27,6	31,3	35,1	38,8	42,5	46,3	50	53,8	57,5	61,3	65	68,8	72,5	76,2
805	20,9	24,8	28,7	32,6	36,5	40,4	44,2	48,1	52	55,9	59,8	63,7	67,6	71,5	75,4	79,3
835	21,7	25,7	29,8	33,8	37,9	41,9	46	50	54	58,1	62,1	66,2	70,2	74,3	78,3	82,4
865	22,5	26,7	30,9	35,1	39,3	43,5	47,7	51,9	56	60,2	64,4	68,6	72,8	77	81,2	85,4
895	23,3	27,6	32	36,3	40,7	45	49,4	53,7	58	62,4	66,7	71,1	75,4	79,8	84,1	88,5
925	24,1	28,6	33,1	37,6	42,1	46,6	51,1	55,6	60,1	64,5	69	73,5	78	82,5	87	91,5
955	24,9	29,5	34,2	38,8	43,5	48,1	52,8	57,4	62,1	66,7	71,3	76	80,6	85,3	89,9	94,6
985	25,7	30,5	35,3	40,1	44,9	49,7	54,5	59,3	64,1	68,9	73,7	78,4	83,2	88	92,8	97,6
1015	26,5	31,5	36,4	41,3	46,3	51,2	56,2	61,1	66,1	71	76	80,9	85,8	90,8	95,7	100,7
1045	27,3	32,4	37,5	42,6	47,7	52,8	57,9	63	68,1	73,2	78,3	83,4	88,4	93,5	98,6	103,7
1075	28,1	33,4	38,6	43,8	49,1	54,3	59,6	64,8	70,1	75,3	80,6	85,8	91,1	96,3	101,5	106,8
1105	28,9	34,3	39,7	45,1	50,5	55,9	61,3	66,7	72,1	77,5	82,9	88,3	93,7	99,1	104,4	109,8
Profondeur du volet ouvert	241	266	291	316	341	366	391	416	441	466	491	516	541	566	591	616

• Étanchéité à l'air :

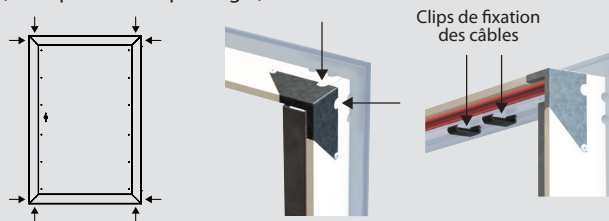
	Pression (Pa)	Débit de fuite (m <sup>3</sup> /h/m <sup>2</sup> )
Test au cours de l'essai feu	- 500	< 200
Test à température ambiante	- 1500	< 200

BTDR 3 DÉCO / DÉCO X

### DESCRIPTIF TECHNIQUE

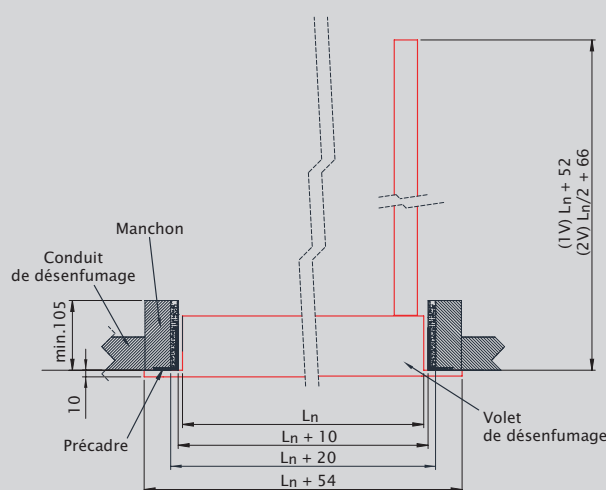
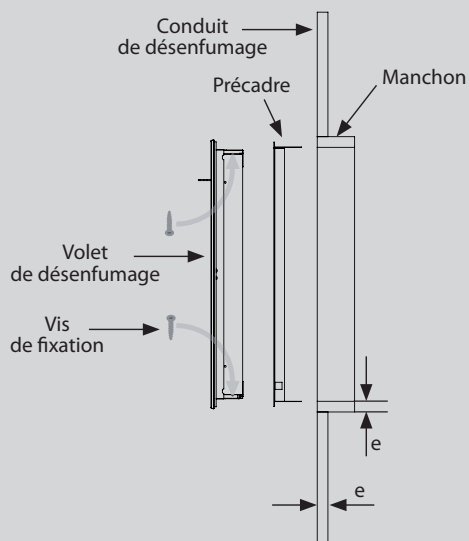
- **Sens du feu :**  
le sens de circulation de l'air et le sens du feu sont indifférents.
- **Mécanisme :**
  - Indice de protection : IP 42
  - Bobine électromagnétique de déclenchement à émission de courant :
    - Tension : 24 Vcc ou 48 Vcc.
    - Puissance : émission = 3,5 W.
    - Rupture : 1,6 W.
- **Sens d'installation :**  
Indifférent, ouverture à droite ou à gauche. Produits réversibles.

- **Raccordement électrique :**  
L'arrivée électrique pourra se faire par les 4 angles du volet (deux possibilités par angle).



### MONTAGE ET RACCORDEMENT

- **Montage en conduit silico-calcaire (type Promatect L500) ou staff**



- **Réservations**

	Réservations (mm)
Sans précadre	$(L_n + 10) \times (H_n + 10)$
Avec précadre	$(L_n + 20) \times (H_n + 20)$

- **Encombrement**

	Cotes hors tout (mm)	
<b>Largeur</b>	$L_n + 54$	
<b>Hauteur</b>	$H_n + 54$	
<b>Profondeur</b>	1V	$L_n + 52$
	2V	$L_n / 2 + 66$

- **Installation dans les conduits**

Les volets BTDR 3G peuvent être installés dans des conduits dont les largeurs sont adaptées aux dimensions du volet, le conduit fait alors office de manchon verticalement. (Ne pas oublier les manchons horizontaux). Il n'y a plus d'obligation d'ajouter des manchons de 105mm de largeur qui peuvent obliger d'agrandir le conduit.

- L'installation doit être conforme aux PV d'essais.
- L'étanchéité à l'air est maintenue si l'installation du volet de désenfumage est faite conformément à la notice technique.
- Pour application en intérieur uniquement.

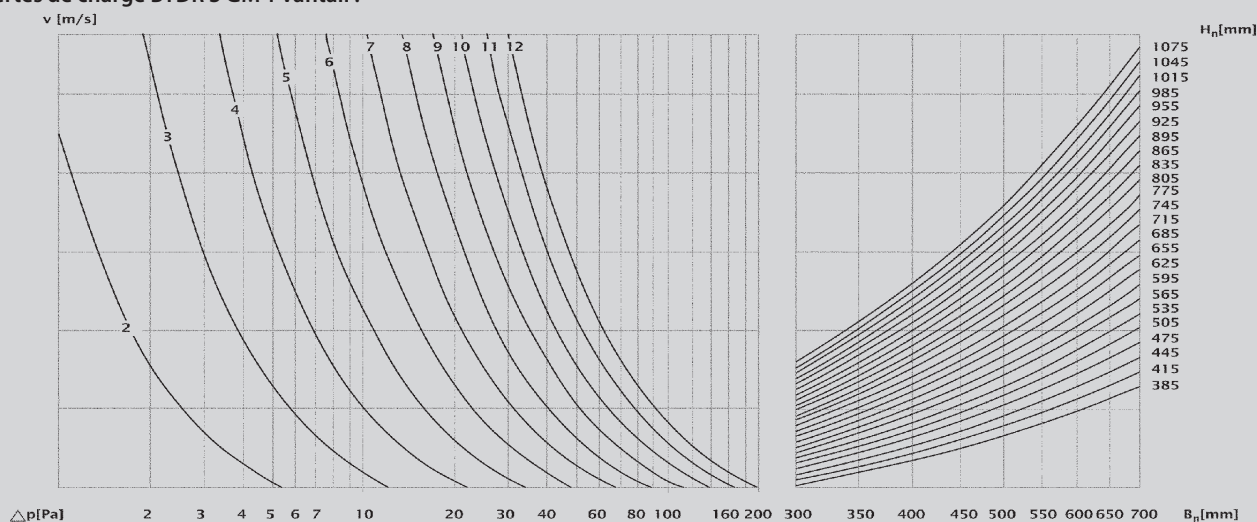
- **Plaque de plâtre de décoration**

La plaque de plâtre de décoration peut être installée devant le manchon ou le conduit des volets BTDR 3G, ce qui enlève les risques de fissures visibles. Dans cette configuration, bien prévoir le jeu lors de la mise en place du précadre.

- **Habillage du portillon de la BTDR 3 Déco**

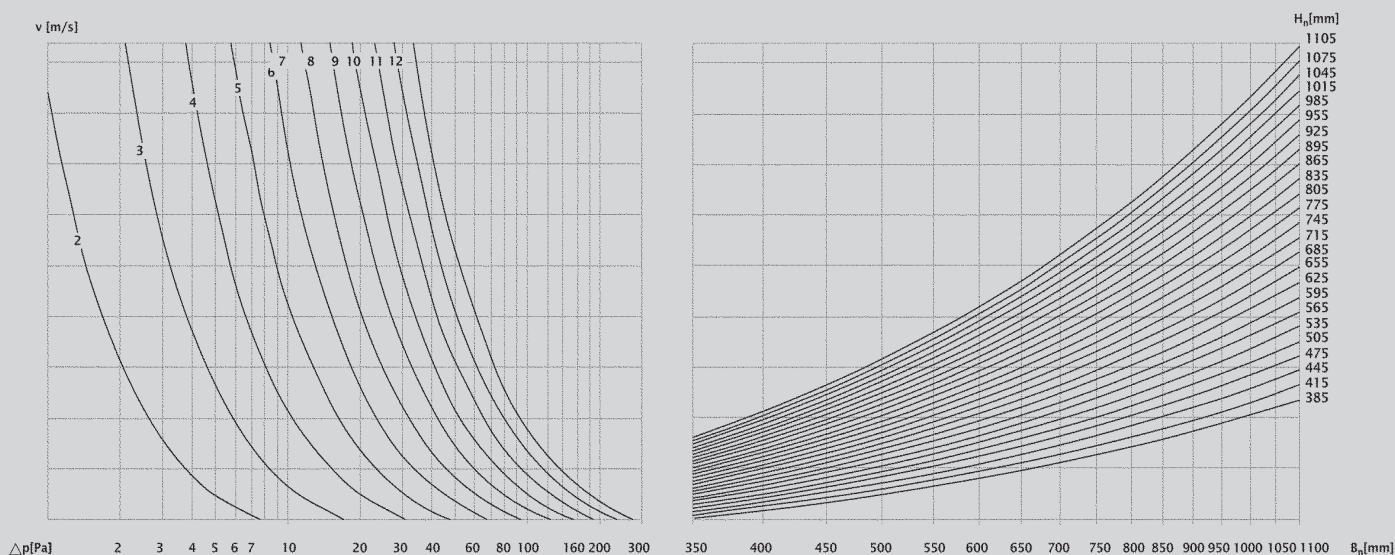
Aucune obligation d'épaisseur d'habillage à respecter. La seule contrainte est de ne pas dépasser le poids maximum indiqué dans le PV du produit.

- Pertes de charge BTDR 3 GM 1 vantail :



## MONTAGE ET RACCORDEMENT

- Pertes de charge BTDR 3 Déco 2 vantaux :



## PERFORMANCES THERMIQUES ET ACOUSTIQUES

- Les volets BTDR 3 Déco réduisent sensiblement l'impact du système de désenfumage sur le confort thermique du bâtiment. Des simulations ont démontré que l'isolation thermique est 35 % plus élevée avec les BTDR 3 Déco qu'avec les volets de désenfumage traditionnels BTDR 3G. Cette isolation thermique renforcée est procurée par la combinaison de trois facteurs :
  - l'ajout d'un joint d'étanchéité sur le pourtour du profil,
  - la nouvelle architecture double plaque propre à ce volet révolutionnaire,
  - la couche d'isolation thermique fixée à l'arrière de la plaque d'habillage accentue encore l'effet isolant.

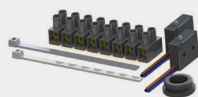
- La question de l'isolation est un aspect fondamental de l'acoustique du bâtiment. Il s'agit de s'assurer qu'une habitation ou un lieu d'activité ne sera pas perturbé par exemple par le bruit provenant des autres pièces du même bâtiment. Le système de désenfumage créant un lien acoustique direct entre les différents étages d'un bâtiment, l'isolation acoustique des volets de désenfumage mérite une attention toute particulière. BTDR 3 Déco améliore sensiblement le bien-être des habitants en réduisant les nuisances sonores induites par la présence du système de désenfumage. Des tests en laboratoire ont démontré une optimisation acoustique de la nouvelle génération de volets de désenfumage de l'ordre de 7 décibels.

Produit	Coefficient Uw	Représentation visuelle
Volet + grille d'habillage	3,84	
BTDR 3 Déco	2,48	

- L'isolation acoustique du volet Kamouflage est améliorée :
  - d'une part par l'indice d'affaiblissement acoustique procuré par les matériaux utilisés,
  - et d'autre part par le blocage de la propagation des vibrations à l'aide des joints d'étanchéité.

## ACCESSOIRES

- Kit FDCB**  
Pour passage d'une version unipolaire à une version bipolaire.  
Voir p. 1475.



- Cadre de scellement**  
Voir p. 1467.



- Clé de vantail**  
Voir page 1475.

- Kit anti-chute pour montage sur cadre de scellement**  
Kit anti-chute une fois monté sur le cadre de scellement.

