



AVANTAGES

- Produit certifié CE.
- Modèle optimisé pour le désenfumage des bâtiments d'habitation 3^e B ou 4^e famille : surface libre de 20 dm².
- Contrôle de ligne SSI intégré dans le compartiment de raccordement.
- Isolation thermique et acoustique optimales.
- Faibles pertes de charge.
- Esthétisme : pas de grille d'habillage nécessaire.
- Gains de temps de pose et de gestion.
- Volet réversible charnières à gauche ou à droite.
- Volet anti-vandalisme (aucun accès aux câbles électriques) et hygiénique.
- Conforme aux normes EN 12101-8.

GAMME

- BTDR 3 Déco H :
 - Dimension : 380 x 630 mm pour 20 dm² de surface libre.
 - Poids : 10,1 kg.
 - Installation dans les parois verticales.
 - Gamme 1 vantail avec une tenue au feu de 1h (1V60).
- BTDR 3 Déco PL H :
 - Dimension : 430 x 530 mm pour 20 dm² de surface libre.
 - Poids : 11,6 kg.
 - Installation horizontale (adaptée pour une installation en rez-de-chaussée)
 - Gamme 1 vantail avec une tenue au feu de 1h (1V60).
- Mécanisme disponible : 24 V à émission de courant avec un contrôle de fin de ligne.

RÉSISTANCE AU FEU

Type de paroi	Épaisseur (mm)	BTDR 3 Déco H	BTDR 3 Déco PL H
Promatect L500	30	EI 60 (Ved-i→o) S1500AAmulti	EI 60 (Hod-i→o) S1500AAmulti
Tecriver L	35	EI 60 (Ved-i→o) S1500AAmulti	EI 60 (Hod-i→o) S1500AAmulti
Glasroc F/V500	35	EI 60 (Ved-i→o) S1500AAmulti	EI 60 (Hod-i→o) S1500AAmulti
Geoflam	30	EI 60 (Ved-i→o) S1500AAmulti	EI 60 (Hod-i→o) S1500AAmulti
Géotec	30	EI 60 (Ved-i→o) S1500AAmulti	EI 60 (Hod-i→o) S1500AAmulti
Desenfire THD	25	EI 60 (Ved-i→o) S1500AAmulti	-
Desenfire HD	25	EI 60 (Ved-i→o) S1500AAmulti	-
Béton préfabriqué	75	EI 60 (Ved-i→o) S1500AAmulti	-

- Agréé sur conduits de désenfumage verticaux et en plafond.
- Utilisation en bâtiments d'habitation de 3^e famille B et 4^e famille.

DÉSIGNATION

BTDR 3 Déco H 1V60 630 x 380
 BTDR 3 Déco PL H 1V60 430 x 530

APPLICATION / UTILISATION

- Les volets de désenfumage BTDR 3 Déco H et BTDR 3 Déco PL H sont destinés au désenfumage des établissements recevant du public (ERP), immeubles de grande hauteur (IGH), immeubles de très grande hauteur (ITGH) et bâtiments d'habitation.

TEXTE DE PRESCRIPTION

- Disponible sur www.france-air.com, rubrique Espace Pro.

BTDR 3 DÉCO H

Volet de désenfumage à portillon sans grille pour l'habitat collectif

BTDR 3 DÉCO PL H

Volet de désenfumage à portillon sans grille pour une installation en plafond pour l'habitat collectif

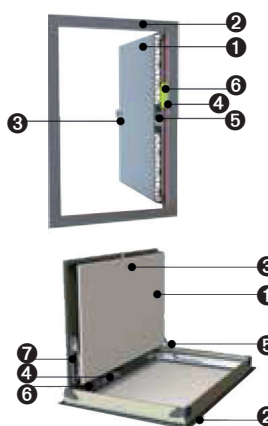
- AGRÈMENTS FEU**
Installation en mur et plafond
- INSTALLATION**
Réversible
- MÉCANISME**
Installation simplifiée



ACCÈS PRODUIT EN LIGNE

> Protection incendie et désenfumage > La protection incendie dans l'habitat collectif > Désenfumage

CONSTRUCTION / COMPOSITION



- 1. 1 vantail (1V).
- 2. Cadre en aluminium anodisé.
- 3. Serrure + clé.
- 4. Compartiment de raccordement.
- 5. Anti-retour autobloquant à 90°.
- 6. Marquage du produit.

DESCRIPTIF TECHNIQUE

- **Limites d'utilisation**
 - Étant un élément de sécurité, le produit doit être manipulé avec soin.
 - Évitez les chocs et les détériorations, le contact avec l'eau ou une déformation du tunnel.
 - Les BTDR 3 Déco H et BTDR 3 Déco H PL ne peuvent pas recevoir de contacts de signalisation.
- **Sens d'installation**
La BTDR 3 Déco H est réversible : charnières à droite ou à gauche.
- **Conformité**
Produit certifié CE, obligatoire en France depuis le 1^{er} Février 2013. La certification et le marquage CE garantissent la conformité aux normes NF EN 12101-8 (norme produit), EN 1366-10 (norme d'essai), NF EN 13501-4 (norme de classement). Le certificat CE dispense de la présentation des PV.
- **Étanchéité à l'air**

	Pression (Pa)	Débit de fuite (m ³ /h/m ²)
Test au cours de l'essai feu	- 500	< 200
Test à température ambiante	- 1 500	< 200

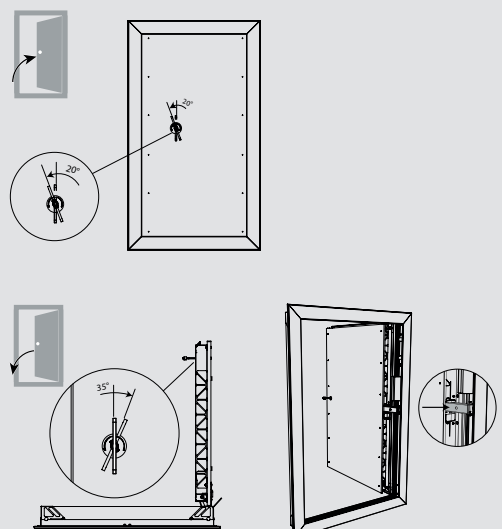
- **Sens du feu**
Le sens de circulation de l'air et le sens du feu sont indifférents.

BTDR 3 DÉCO H
BTDR 3 DÉCO PL H

DESCRIPTIF TECHNIQUE

Mécanisme

- Ouverture manuelle
 1. Déclenchement 1V. Insérez la clé dans la serrure.
 2. Tournez la clé à 20° dans le sens anti-horaire : le volet s'ouvre. Retirez la clé.
- Ouverture télécommandée par bobine :
 - Déclenchement télécommandé par émission de courant vers la bobine.
 - Bobine à émission 24 V cc (Courant Continu)
 - IP 42.
 - Puissance émission : 3,5W.
- Fermeture manuelle
 1. Réarmement 1V. Insérez la clé dans la serrure. Tournez la clé à 35° dans le sens horaire. La clé se bloque dans la serrure.
 2. Poussez l'anti-retour. Fermez le vantail en tirant par la clé. Tournez la clé à 15° dans le sens anti-horaire, la clé se débloque dans la serrure. Retirez la clé.



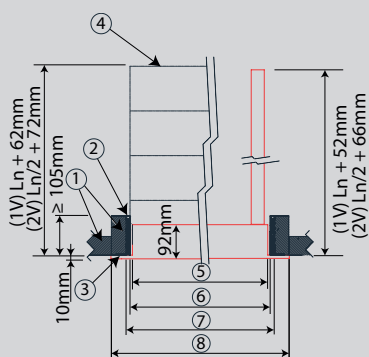
Raccordement électrique

L'arrivée électrique pourra se faire par les 4 angles comme pour la BTDR 3 GH (Voir p. 1364).

MONTAGE ET RACCORDEMENT

Montage

- L'installation doit être conforme au rapport de classement et à la notice technique fournie avec le produit.
- Le montage du conduit doit être conforme au rapport de classement du fabricant.
- Orientation de l'axe : voir déclaration de performances.
- Évitez l'obstruction des gaines connectées.
- Vérifiez le libre mouvement de la lame mobile.
- Les volets de désenfumage BTDR 3 Déco H et BTDR 3 Déco PL H peuvent être appliqués à des conduits soumis à des essais conformément à l'EN 1366-8 et à l'EN 1366-9 selon le cas, construits à partir de matériaux similaires qui ont une résistance au feu, une épaisseur et une densité similaire ou supérieure à celles des matériaux soumis aux essais.

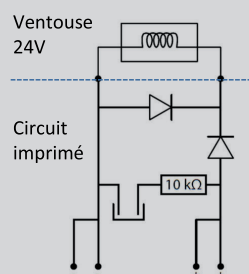


1. Matériau réfractaire.
2. Scellement si précadre.
3. Précadre KAP (option / option obligatoire pour modèle P).
4. Anti-chute KGC (option).
5. Dimensions nominales du volet Ln x Hn.
6. Cotes d'encastrement sans précadre (Ln+10) x (Hn+10) mm.
7. Cotes d'encastrement avec précadre (Ln+20) x (Hn+20) mm.
8. Dimensions extérieures du volet (Ln+54) x (Hn+54) mm.

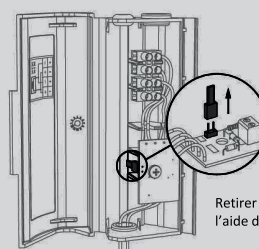
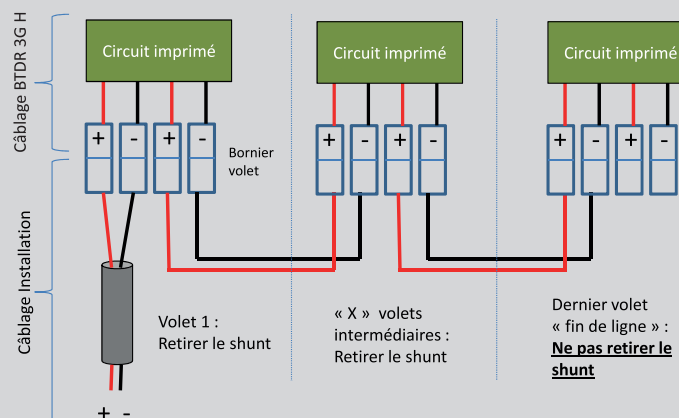
BTDR 3 Déco H : L x H (mm) = 380 x 630
 BTDR 3 Déco PL H : L x H (mm) = 430 x 530

Raccordement

- Le boîtier de raccordement des volets BTDR 3 Déco H contient une carte à circuit imprimé équipé de 2 diodes de type 1N4004 et d'une résistance 10 kΩ. Il est donc inutile d'approvisionner les modules intermédiaires et fin de ligne.



- Le cavalier ou "shunt" doit rester en place seulement sur le volet fin de ligne, il est à retirer sur tous les volets précédents.

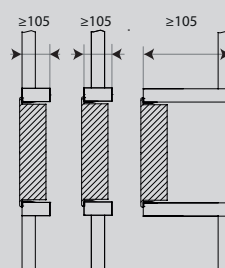


Retirer le shunt avec l'angle ou à l'aide d'un petit tournevis

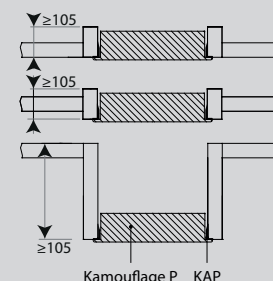
Position dans le conduit

- Les volets sont fixés par l'intermédiaire de manchons sur le conduit. Ce manchon peut indifféremment être fixé : dans le conduit, dans l'axe du conduit, à l'extérieur du conduit ou déporté du conduit (en trainasse).

- BTDR 3 Déco H



- BTDR 3 Déco PL H



BTDR 3 DÉCO H
BTDR 3 DÉCO PL H