

Tarifs p. 1499



CBT

Clapet-bouche terminal pare-flamme et coupe-feu certifiés CE

AGRÈMENTS
CE

MONTAGE
En mur
et en dalle

INSTALLATION
Simplifiée



ACCÈS PRODUIT EN LIGNE

> Protection incendie et désenfumage > La protection incendie dans l'habitat collectif > Clapets-bouches terminaux

AVANTAGES

- Certifié CE.
- Installation simple.
- Encombrement réduit.
- Agréé pour montage en mur béton, en paroi en plaque de plâtre et en dalle béton.

GAMME

- Quatre diamètres disponibles : 100, 125, 160 et 200 mm.
- Quatre versions :
 - Pare-flamme 2 heures : E 120 S.
 - Coupe-feu 1 heure : EI 60 S.
 - Coupe-feu 1 heures 30 : EI 90 S.
 - Coupe-feu 2 heures : EI 120 S.
- Couleur de la bouche : RAL 9016 blanc.

DÉSIGNATION

CBT® E 120 S D 100
Clapet Bouche Terminal Version Dimension

APPLICATION / UTILISATION

Type de paroi	Épaisseur (mm)	Produits	Dimensions (mm)	Résistance au feu
Béton armé	110	CBT E 120 S	100, 125, 160, 200	E 120 (Ve o-i) S
		CBT EI 60 S	100, 125, 160, 200	EI 60 (Ve o-i) S
		CBT EI 90 S	100, 125, 160, 200	EI 90 (Ve o-i) S
		CBT EI 120 S	100, 125, 160, 200	EI 120 (Ve o-i) S
Plaque de plâtre	100	CBT E 120 S	-	-
		CBT EI 60 S	100, 125, 160, 200	EI 60 (ho o-i) S
		CBT EI 90 S	100, 125, 160, 200	EI 90 (ho o-i) S
		CBT EI 120 S	100, 125, 160, 200	EI 120 (ho o-i) S

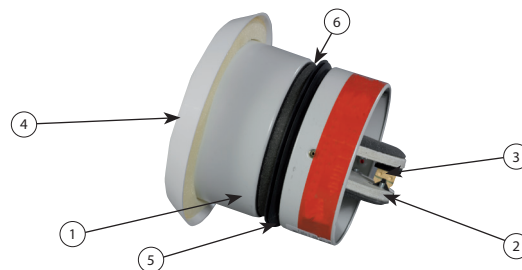
Type de paroi	Épaisseur (mm)	Produits	Dimensions (mm)	Résistance au feu
Béton armé	150	CBT E 120 S	100, 125, 160, 200	E 120 (ho o-i) S
		CBT EI 60 S	100, 125, 160, 200	EI 60 (ho o-i) S
		CBT EI 90 S	100, 125, 160, 200	EI 90 (ho o-i) S
		CBT EI 120 S	100, 125, 160, 200	EI 120 (ho o-i) S

- Utilisation en conduit terminal.
- Compartimentage.
- Restitue le degré coupe-feu de la paroi.
- Habitat collectif, code du travail et ERP (arrêté du 14/02/00 - articles CH 32 et CH 42).
- Sur des réseaux de VMC (< 200 m³/h pour local compartimenté).
- Pose en mur béton, dalle béton ou paroi légère.

TEXTE DE PRESCRIPTION

- Disponible sur www.france-air.com, rubrique Espace Pro.

CONSTRUCTION / COMPOSITION



- 1 - Corps de la bouche
- 2 - Lame
- 3 - Fusible thermique

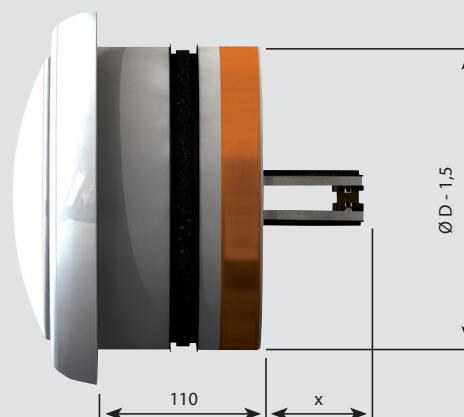
- 4 - Bouche plastique
- 5 - Joints à lèvres
- 6 - Joint intumescent

OPTIONS

Contacts de positions fin de course unipolaire FCU.

DESCRIPTIF TECHNIQUE

• Encombrement



Ø (mm)	X (mm)			
	CBT E 120 S	CBT EI 60 S	CBT EI 90 S	CBT EI 120 S
100	18	18	20	20
125	31	31	33	33
160	49	49	51	51
200	69	69	71	71

• Conformité

Produit certifié CE, obligatoire en France depuis le 1^{er} septembre 2012, les clapets bouche terminaux étant assimilés à des clapets coupe-feu. La certification et le marquage CE garantissent la conformité aux normes NF EN 15 650 (norme produit), EN 1366-2 (norme d'essai), NF EN 13501-3. L'installation doit être conforme aux PV d'essais. Pour application en intérieur uniquement.

• Orientation

L'axe des lames peut être orienté dans n'importe quelle position, horizontale ou verticale.

MONTAGE ET RACCORDEMENT

- Le montage des CBT se fait très facilement en insérant le produit dans le conduit scellé dans la paroi.