



Tarifs p. 526



AVANTAGES

- Chapeau de toiture dont l'esthétique se rapproche des cheminées traditionnelles.
- Le chapeau de toit s'adapte à tous types de matériaux de couverture (tuiles, ardoises...), pour les conduits de ventilation et VMC.
- Raccordements possibles avec conduits : gaines flexibles, ou spiralées.
- Facilité de mise en œuvre.

GAMME

- 3 modèles de Chapeau de Toiture Design qui s'adaptent sur des diamètres de conduits de 125 mm à 500 mm.
- Couleur tuile ou ardoise en version standard, autres couleurs nous consulter.

APPLICATION / UTILISATION

- Installation VMC simple et double flux, système de conditionnement d'air et de climatisation, hottes de cuisine domestiques.
- Utilisation en rejet ou prise d'air.

CONSTRUCTION / COMPOSITION

- Le Chapeau de Toiture Design est de composition acier galvanisé d'épaisseur 8/10 mm.
- L'ensemble comprend :
 - le corps vide du chapeau de toit,
 - la tablette horizontale,
 - le collier de fixation au conduit.
- À la commande, il est nécessaire de bien préciser :
 - le type de couverture du toit (tuiles, ardoises...),
 - sa pente (en pourcentage),
 - le diamètre de conduit de ventilation pour prévoir la réduction adéquat.

OPTIONS

- Plus de finitions lisses disponibles sur consultation :
 - RAL 8004 - brique.
 - RAL 9005 - noir.
 - RAL 1015 - ocre.
 - RAL 8017 - amarante.
 - RAL 8019 - brun chamois.

OPTIONS SPÉCIFIQUES

Sur consultation : tablette inox VMC gaz., grille pare-pluie.

TEXTE DE PRESCRIPTION

- Disponible sur www.france-air.com, rubrique Espace Pro.

SÉLECTION

Diamètres conduit	Modèles CTD	Réduction à prévoir	Pentes* de toit	Couleur		Étanchéité : embase universelle
				Ardoise	Tuile	
125	160	Réduction 160-125	10 à 50 %	x	x	x
160	160	-	10 À 50 %	x	x	x
200	315	Réduction 315-200	10 à 120 %	x	x	x
250	315	Réduction 315-250	10 à 120 %	x	x	x
315	315	-	10 à 120 %	x	x	x

CTD

Chapeau de Toiture Design
Rejet ou prise d'air

MATÉRIAU
Acier galva

INSTALLATION
Toiture

OPTION
Design



ACCÈS PRODUIT EN LIGNE

> VMC > Prise d'air / chapeaux de toiture > Chapeaux de toiture

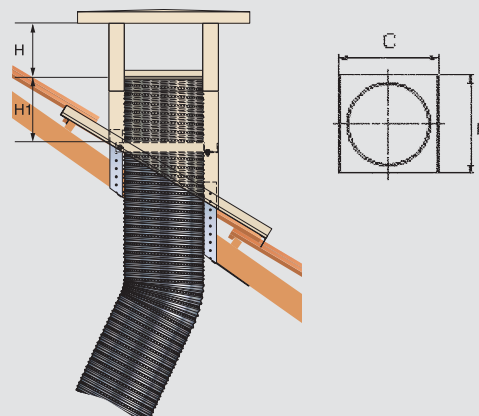
SÉLECTION

Diamètres conduit	Modèles CTD	Réduction à prévoir	Pentes* de toit	Couleur		Étanchéité : embase universelle
				Ardoise	Tuile	
355	500	Réduction 500-355	30 à 50 %	x	x	x
400	500	Réduction 500-400	30 à 50 %	x	x	x
450	500	Réduction 500-450	30 à 50 %	x	x	x
500	500	-	30 à 50 %	x	x	x

* Autres pentes de toit : nous consulter.

DESCRIPTIF TECHNIQUE

- Encombrement, réservation



Modèle	Diam. conduit	Section C x C	Section tablette	Hauteur sous chapeau : H (mm)	Hauteur H1 (mm)
160	125	200 x 200	280 x 280	110	160
	160	200 x 200	280 x 280	110	160
	200	370 x 370	550 x 550	200	200
315	250	370 x 370	550 x 550	200	200
	315	370 x 370	550 x 550	200	200
	355	600 x 600	800 x 800	350	350
500	400	600 x 600	800 x 800	350	350
	450	600 x 600	800 x 800	350	350
	500	600 x 600	800 x 800	350	350

ACCESSOIRES

- Embase d'étanchéité : accessoire obligatoire

- Réductions centrées

- Diamètres 125 / 200 / 250 / 355 / 400 / 450.

