



AVANTAGES

- Agréé confort et désenfumage.
- Grande plage de débit disponible (30 000 m³/h).
- Robustesse.

GAMME

- Gamme composée de 12 tailles : 250 à 900.
- Débits de 300 à 28 000 m³/h.
- Agréée F400-120 par le CTICM selon EN 12101-3.
- Clapet anti-retour testé et agréé au feu.
- Kit de rejet vertical acoustique : gain acoustique jusqu'à - 5 dB.
- Pack Protection Désenfumage disponible.

DÉSIGNATION

SIMOUN® Nom produit	355 Taille	6 P Rotation	T Alimentation électrique T : tri 400 V M : mono 230 V	VAR Version VAR : variation vitesse
		4P = 1 500 tr/min 6P = 1 000 tr/min 8P = 750 tr/min 4/8P = 1 500 / 750 tr/min 4/6P = 1 500 / 1 000 tr/min 6/8P = 1 000 / 750 tr/min 6/12P = 1 000 / 500 tr/min		

APPLICATION / UTILISATION

- Extraction d'air des cuisines professionnelles et de tous les locaux nécessitant du désenfumage ou de la ventilation.

CONSTRUCTION / COMPOSITION

- **Embase** : en acier galvanisé avec pavillon d'aspiration embouti.
- **Turbine** : centrifuge à réaction, en acier galvanisé, équilibrée dynamiquement.
- **Support moteur** :
 - Plaque en acier galvanisé, reliée à l'embase par 4 pieds en profil d'aluminium.
 - Grillage en acier galvanisé à mailles carrées, conforme à la norme NF E 51190.
- **Capot** :
 - ABS thermoformé de couleur gris acier RAL 7011.
 - Système quart de tour pour démontage du capot pour faciliter l'accès au moteur et aux accessoires électriques.
- **Motorisation** :
 - Moteur à brides, IP 55, classe F, service S1.
 - Monophasé 230 V - 50 Hz - 1 vitesse.
 - Triphasé 230 V / 400 V - 50 Hz - 1 vitesse.
 - Triphasé 400 V - 50 Hz - 2 vitesses Dahlander.
 - Triphasé 400 V - 50 Hz - 2 vitesses bobinages indépendants.
- **Commandes électriques** :
 - Interrupteur marche-arrêt cadenassable avec renvoi de position monté en standard et intégré dans le capot de la tourelle.
- **Variation de vitesse** :
 - Monophasé : variateur de tension Varionys/Varionys RT Control 2.
 - Triphasé : variateur de fréquence Soft Drive IP 20 V2 variateur de fréquence Senseo Drive IP 65.



ACCESSOIRES

- **Kit rejet vertical acoustique** : mousse polyéthylène, 25 mm d'épaisseur pour une réduction du niveau sonore.

OPTIONS (HORS DÉSENFUMAGE ET MARQUAGE CE)

- Tourelle anticorrosion renforcée : type ACR.
- Moteurs spéciaux : ipsotherme, tropicalisé, alimentation 60 Hz (nous consulter).

SIMOUN®

Tourelle de ventilation et désenfumage F400-120
Jusqu'à 30 000 m³/h

MOTORISATION Standard	TYPE Tourelle centrifuge	INSTALLATION Toiture
---------------------------------	------------------------------------	--------------------------------



ACCÈS PRODUIT EN LIGNE

> Protection incendie et désenfumage > Ventilation de désenfumage 400°/2h > Tourelles

CONFORMITÉ ERP

- Unité de ventilation non résidentielle (UVNR).
- Type simple flux.
- Double usage.
- Unité conforme aux exigences du règlement 1253/2014.

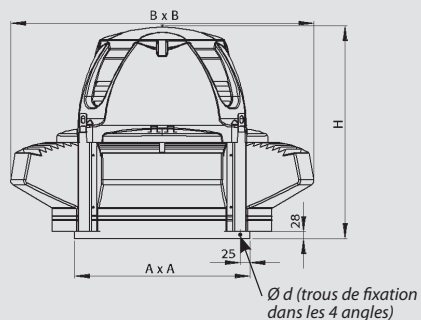
CLASSEMENT AU FEU - MARQUAGE CE

- Agréé Confort - Désenfumage.
- Agrément F400-120 : extraction à 400 °C pendant 2 heures selon la norme NF EN 12101-3.
- Certificat de conformité CE livré par le CTICM.

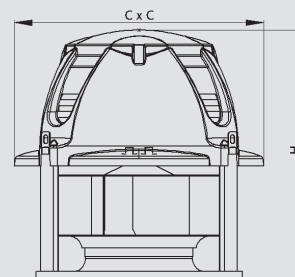
DESCRIPTIF TECHNIQUE

• Encombrement, réservation et poids

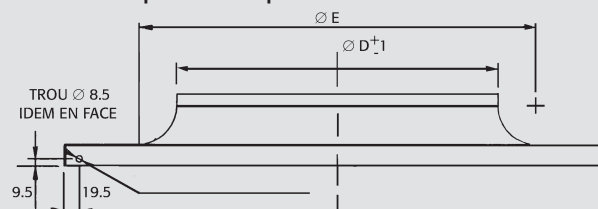
- Schéma avec kit V



- Schéma sans kit V



• Dimensions : pavillon d'aspiration



Type	A	B	C	H	d	E	D	Poids (kg)
250	380	616	415	410	11	198	160	10
280	380	616	415	426	11	215	174	11
315	380	616	415	469	11	246	199	15
355	512	932	595	563	11	278	225	19
400	512	932	595	617	11	314	254	21
450	512	932	595	642	11	354	286	38
500	697	1 217	754	768	13	398	322	50
560/585	697	1 217	754	787	13	448	362	55
630	697	1 217	754	824	13	506	409	70
710	880	1 528	1 060	974	13	570	460	101
800	880	1 528	1 060	1 017	13	640	517	118
900	980	-	1 185	1 186	13	726	580	235

Dimensions en mm.

DESCRIPTIF TECHNIQUE

- Limites d'utilisation
 - Température du fluide véhiculé en continu : - 30 °C à + 80 °C.

• Caractéristiques

Caractéristiques			Pôles	Tr/min	Puissance (kW) / Intensité nominale (A)												
					250	280	315	355	400	450	500	560	585	630	710	800	900
Mono	230 V 50 Hz	1 vit. VAR	4	1 410	0,12/1,07	0,12/1,07	0,12/1,07	0,37/2,74	0,37/2,74	0,75/4,6	-	-	-	-	-	-	-
			4/6	1 410	-	-	-	0,30/0,99	-	-	-	-	-	-	-	-	-
Tri	400 V 50 Hz	2 vit.	4/6	1 000	-	-	-	0,1/0,72	-	-	-	-	-	-	-	-	-
			4/8	1 410	-	-	-	0,37/0,93	0,37/0,93	0,8/1,82	1,2/2,95	3/4,9	-	-	-	-	-
			4/8	750	-	-	-	0,09/0,46	0,09/0,46	0,2/0,86	0,3/1,33	0,55/2,00	-	-	-	-	-
			6/8	1 000	-	-	-	-	-	-	0,37/1,51	-	0,75/2,67	1,10/3,59	2,20/5,59	4,00/9,48	-
			6/8	750	-	-	-	-	-	-	0,2/1,06	-	0,37/2,04	0,55/2,52	1,3/4,91	2,30/8,25	-
			6/12	1 000	-	-	-	-	-	-	0,37/1,64	-	0,75/2,39	1,10/3,22	2,20/5,46	4,00/12,6	-
			6/12	500	-	-	-	-	-	-	0,09/0,67	-	0,20/1,18	0,3/1,62	0,55/2,08	1,00/5,13	-
Tri	400 V 50 Hz	1 vit.	4	1 410	0,37/1,03	0,37/1,03	0,37/1,03	0,37/1,03	0,37/1,03	0,75/1,63	1,10/2,4	3,00/6,17	-	-	-	-	
			6	1 000	-	-	-	0,18/0,54	0,18/0,54	0,37/1,23	0,37/1,23	-	0,75/1,95	1,50/3,71	2,20/5,30	4,00/8,12	5,5/12,8
			8	750	-	-	-	-	-	-	-	0,18/0,79	-	0,37/1,37	-	1,10/3,40	2,20/5,27

SÉLECTION DES ACCESSOIRES

Version 1 vitesse triphasée 230/400 V						Version 2 vitesses triphasée 230/400 V			
Type Simoun®	Intensité (A)	Comm. M/A	Boîtier disj. M/A tri 1 vitesse renv. alarme DISJ/T/1 V	Convertisseur fréquence	Variateur de fréquence Senseo Drive T 400	Type Simoun®	Intensité (A)	Coffret Tri 2 vitesses B.I. Coffret 2 V	Coffret Tri 2 vitesses Dahlander Coffret 2 V
250-4 T VAR	1,03	20 A - 1 V	1 - 1,6 A	-	0,37	355-4/8 T	0,93 - 0,46 A	-	1,6 - 0,6 A
280-4 T VAR	1,03	20 A - 1 V	1 - 1,6 A	-	0,37	400-4/8 T	0,93 - 0,46 A	-	1,6 - 0,6 A
315-4 T VAR	1,03	20 A - 1 V	1 - 1,6 A	-	0,37	400-4/6 T	0,9 - 0,72 A	1,6 - 0,6 A	-
355-4 T VAR	1,03	20 A - 1 V	1 - 1,6 A	-	0,37	450-4/8 T	1,82 - 0,86 A	-	2,4 - 1,0 A
355-6 T VAR	0,54	20 A - 1 V	0,4 - 0,63 A	-	0,37	500-4/8 T	2,95 - 1,33 A	-	4,0 - 1,6 A
400-4 T VAR	1,03	20 A - 1 V	1 - 1,6 A	-	0,37	500-6/8 T	1,51 - 1,06 A	1,6 - 1,6 A	-
400-6 T VAR	0,54	20 A - 1 V	0,4 - 0,63 A	-	0,37	500-6/12 T	1,64 - 0,67 A	-	2,4 - 1,0 A
450-4 T VAR	1,63	20 A - 1 V	1,6 - 2,5 A	-	0,75	560-4/8 T	4,9 - 2,00 A	-	6,0 - 2,4 A
450-6 T VAR	1,23	20 A - 1 V	1 - 1,6 A	-	0,55	585-6/12 T	2,39 - 1,18 A	-	4,0 - 1,6 A
500-4 T VAR	2,4	20 A - 1 V	1,6 - 2,5 A	-	1,1	585-6/8 T	2,67 - 2,04 A	4,0 - 2,4 A	-
500-6 T VAR	1,23	20 A - 1 V	1 - 1,6 A	-	0,55	630-6/12 T	3,22 - 1,62 A	-	4,0 - 2,4 A
500-8 T VAR	0,8	20 A - 1 V	0,63 - 1 A	-	0,37	630-6/8 T	3,59 - 2,52 A	6,0 - 4,0 A	-
560-4 T VAR	6,17	20 A - 1 V	4 - 6,3 A	-	3	710-6/12 T	5,46 - 2,08 A	-	6,0 - 2,4 A
585-6 T VAR	1,97	20 A - 1 V	1,6 - 2,5 A	-	0,75	710-6/8 T	5,59 - 4,91 A	10,0 - 6,0 A	-
585-8 T VAR	1,37	20 A - 1 V	1 - 1,6 A	-	0,55	800-6/12 T	12,6 - 5,13 A	-	16,0 - 6,0 A
630-6 T VAR	3,71	20 A - 1 V	2,5 - 4 A	-	2,2	800-6/8 T	9,48 - 8,25 A	16,0 - 10,0 A	-
710-6 T VAR	5,3	20 A - 1 V	4 - 6,3 A	-	3,0				
710-8 T VAR	3,4	20 A - 1 V	2,5 - 4 A	-	1,5				
800-6 T VAR	8,12	20 A - 1 V	6,3 - 10 A	5,5 kW	-				
800-8 T VAR	5,27	20 A - 1 V	4 - 6,3 A	-	3				
900-6 T VAR	12,8	20 A - 1 V	10 - 16 A	7,5 kW	-				

Version 1 vitesse variable monophasée 230 V				
Type Simoun®	Intensité (A)	Comm. M/A	Boîtier disj. M/A mono 230 V 1 vitesse renv. alarme DISJ/T/1 V	Variateur vitesse mono
250-4 M VAR	1,07	20 A - 1 V	1 - 1,6 A	6 A
280-4 M VAR	1,07	20 A - 1 V	1 - 1,6 A	6 A
315-4 M VAR	1,07	20 A - 1 V	1 - 1,6 A	6 A
355-4 M VAR	2,74	20 A - 1 V	2,5 - 4 A	6 A
400-4 M VAR	2,74	20 A - 1 V	2,5 - 4 A	6 A
450-4 M VAR	4,60	20 A - 1 V	4 - 6,3 A	Varionys MRTC 6A

SIMOUN®

COURBES DE SÉLECTION

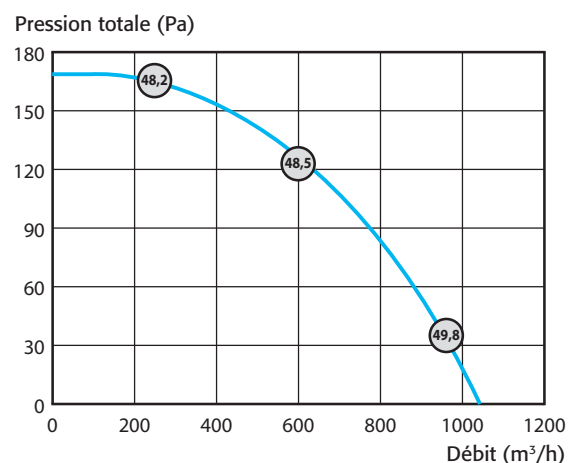


Pensez-y!



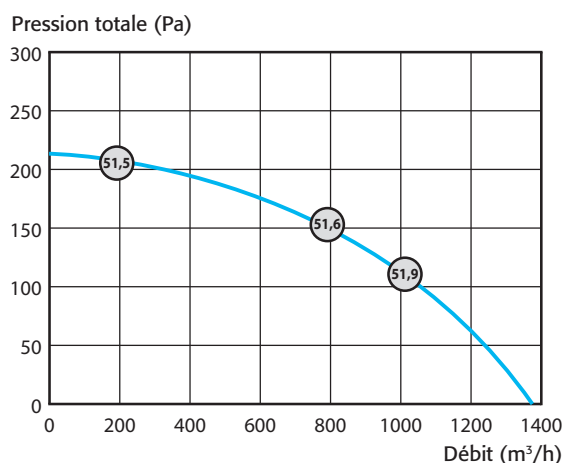
Sélectionnez le bon produit grâce au logiciel de sélection Airgif@n. Voir p. 531

• Simoun® type 250



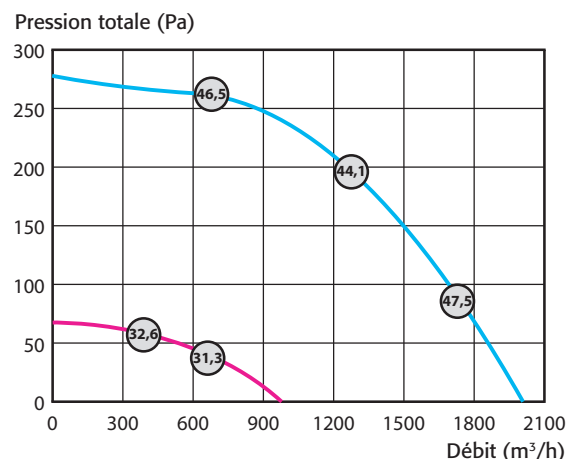
Avec kit V acoustique : Gain de -2 dB, à retrancher sur la pression acoustique indiquée sur la courbe.

• Simoun® type 280



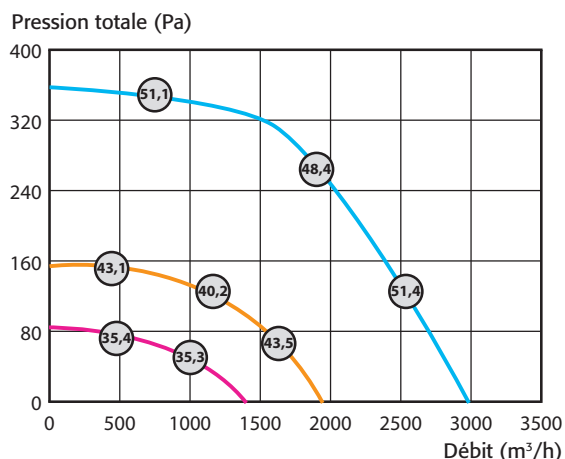
Avec kit V acoustique : Gain de -2 dB, à retrancher sur la pression acoustique indiquée sur la courbe.

• Simoun® type 315



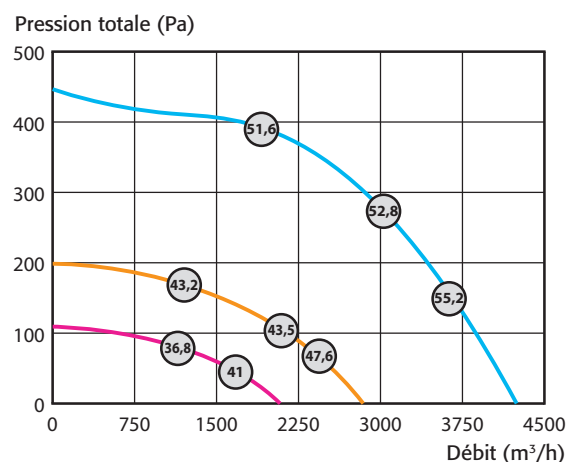
Avec kit V acoustique : Gain de -2 dB, à retrancher sur la pression acoustique indiquée sur la courbe.

• Simoun® type 355



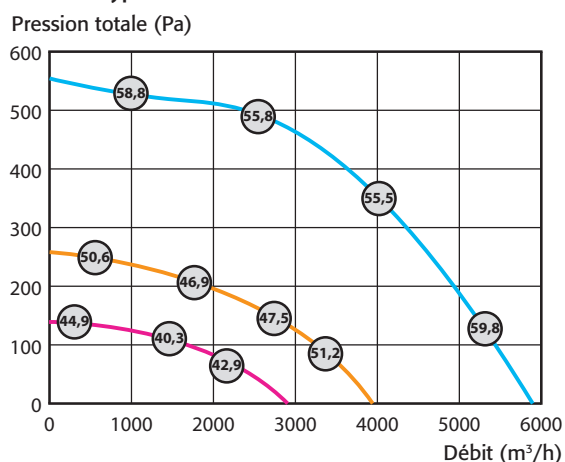
Avec kit V acoustique : Gain de -4 dB, à retrancher sur la pression acoustique indiquée sur la courbe.

• Simoun® type 400



Avec kit V acoustique : Gain de -5 dB, à retrancher sur la pression acoustique indiquée sur la courbe.

• Simoun® type 450



Avec kit V acoustique : Gain de -4 dB, à retrancher sur la pression acoustique indiquée sur la courbe.

— Pression totale
 ○ Niveau sonore
 — 4 pôles
 — 6 pôles
 — 8 pôles
 — 12 pôles

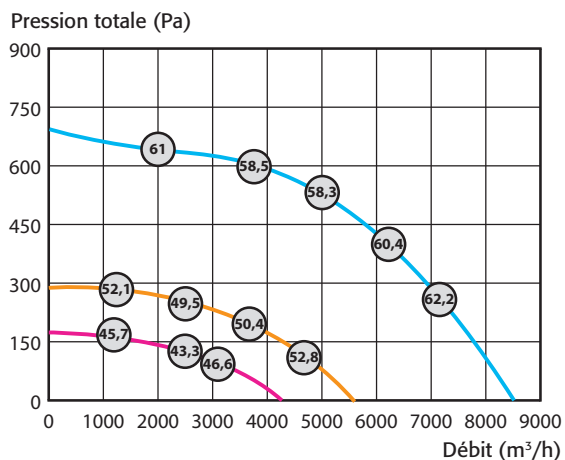
Simoun® utilisée en confort : les puissances absorbées sont intégrées dans les fiches techniques sur www.france-air.com.

COURBES DE SÉLECTION



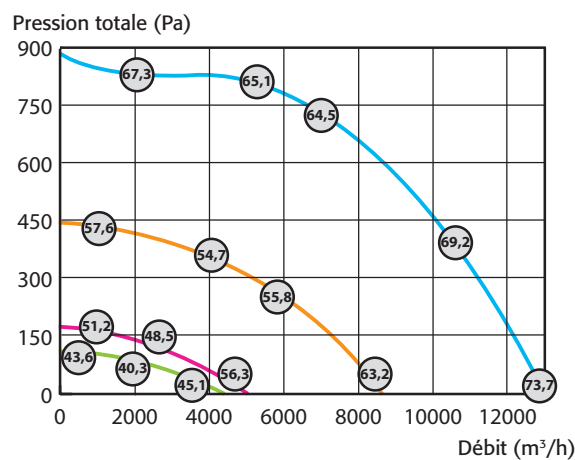
Essais réalisés sur un banc validé par le CETIAT, en conformité avec la norme NF EN ISO 5801

• Simoun® type 500



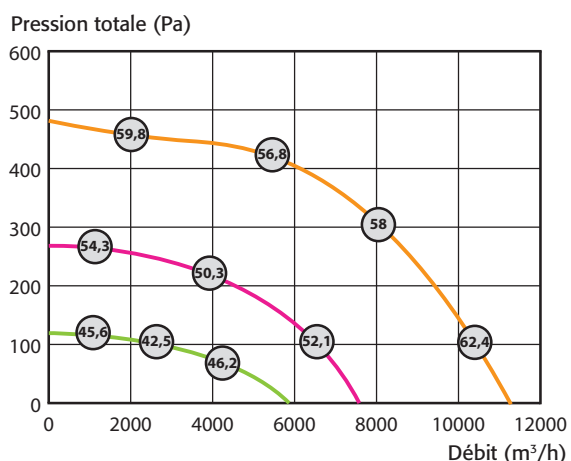
Avec kit V acoustique : Gain de -5 dB, à retrancher sur la pression acoustique indiquée sur la courbe.

• Simoun® type 560/585



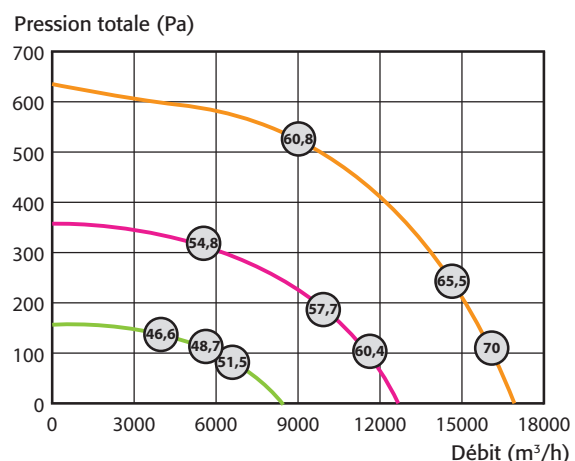
Avec kit V acoustique : Gain de -5 dB, à retrancher sur la pression acoustique indiquée sur la courbe.

• Simoun® type 630



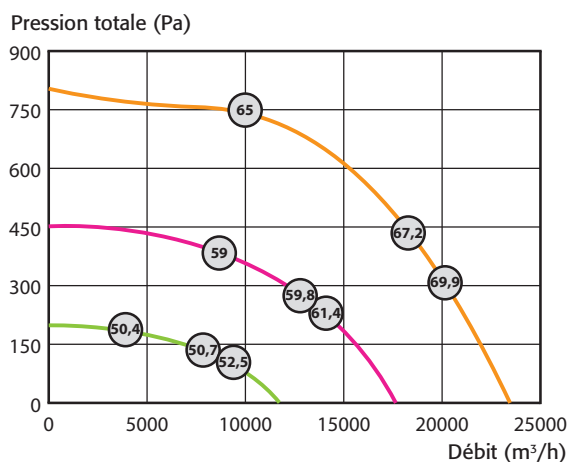
Avec kit V acoustique : Gain de -5 dB, à retrancher sur la pression acoustique indiquée sur la courbe.

• Simoun® type 710



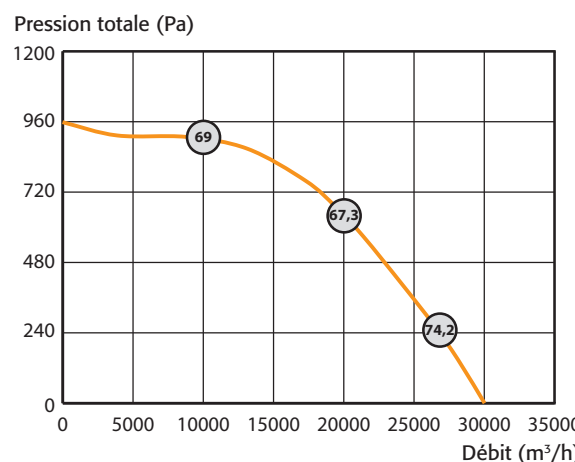
Avec kit V acoustique : Gain de -5 dB, à retrancher sur la pression acoustique indiquée sur la courbe.

• Simoun® type 800



Avec kit V acoustique : Gain de -5 dB, à retrancher sur la pression acoustique indiquée sur la courbe.

• Simoun® type 900



— Pression totale
 ○ Niveau sonore
 — 4 pôles
 — 6 pôles
 — 8 pôles
 — 12 pôles

Simoun® utilisée en confort : les puissances absorbées sont intégrées dans les fiches techniques sur www.france-air.com.

TOURELLE SIMOUN® AVEC NOUVEAU KIT REJET VERTICAL ACOUSTIQUE

Kit composé de 4 déflecteurs faciles à installer, pour assurer un flux d'air vertical, éviter les infiltrations d'eau et réduire le niveau sonore.
Kit disponible de la taille 250 à 800.

Avec Kit V Acoustique, tenir compte d'une perte de charge supplémentaire de :

- Pour Simoun® 250/280/315 : ± 10 Pa.
- Pour Simoun® 355/400/450 : ± 50 Pa.
- Pour Simoun® 500/585/630 : ± 70 Pa.
- Pour Simoun® 710/800 : ± 80 Pa.

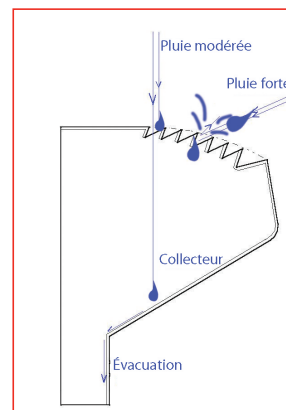


Figure 1

• Concept anti-infiltrations d'eau (figure 1)

- En cas de pluie modérée, l'eau tombe verticalement dans un collecteur puis est évacuée au niveau de l'embase de la Simoun®.
- En cas de forte pluie, l'inclinaison des ouvertures empêche l'eau d'atteindre directement le pavillon. Une partie des gouttes de pluie ricoche sur les ailettes, l'autre partie est évacuée.

• Mise en œuvre simplifiée

- Pour une intégration architecturale réussie de la tourelle et assurer une meilleure étanchéité, il existe 4 tailles de kit.

Kit rejet vertical acoustique	
Taille 1	Simoun 250/280/315
Taille 2	Simoun 355/400/450
Taille 3	Simoun 500/585/630
Taille 4	Simoun 710/800

NB : pas de kit pour la taille 900.

- ① Les tailles de tourelle sont marquées sur les pieds des kits.
Pour un ajustement du kit à la taille de la tourelle, faire une amorce avec un "cutter" sur toute la longueur de la gorge.



- ② Détacher la bande inférieure du kit de rejet vertical.



- ③ Fixer les 4 déflecteurs avec la visserie fournie sur pieds de la taille de la tourelle.



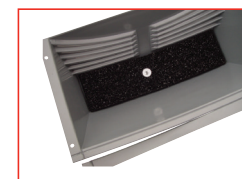
• Réduction du niveau sonore

Kit de rejet vertical avec mousse imputrescible en polyéthylène de 25 mm d'épaisseur, fixée en usine dans la partie centrale.

• Caractéristiques acoustiques (voir p. 1 381)

- Pression acoustique (dB(A))

Les niveaux de pression acoustique indiqués sur nos courbes, ont été mesurés à 6 m pour soufflage horizontal en champ libre, selon la norme NF S 31-080.



- Avec le kit de rejet vertical : penser à retrancher les gains acoustiques présentés en dessous de chaque graphique.

CARACTÉRISTIQUES ACOUSTIQUES

Exemple de sélection

- Soit une Simoun® 400 / 6 pôles sélectionnée pour un débit de 2000 m³/h sous 100 Pa :
- Le niveau de pression acoustique à 6 m indiqué sur le graphique est de 43,5 dB(A).
- Avec le kit de rejet vertical, retranchez - 5 dB(A), soit l'obtention d'un niveau de pression acoustique à 6 m de 38,5 dB(A).
- Pour obtenir le spectre acoustique, utilisez le tableau de coefficient de correction ci-dessous :

Bande de fréquence (Hz)	63	125	250	500	1 000	2 000	4 000	8 000
Niveau de pression acoustique à 6 m en dB(A) par bande de fréquence	50 - 30 = 20	50 - 19,5 = 30,5	50 - 10,5 = 39,5	50 - 5 = 45	50 - 6 = 44	50 - 7,5 = 42,5	50 - 12 = 38	50 - 21 = 29

Coefficient de correction pour obtention du spectre acoustique à 6 m en dB(A)

Polarité	Type	Bande de fréquence (Hz)							
		63	125	250	500	1K	2K	4K	8K
4 pôles	250	-29	-17,5	-10,5	-6,5	-6	-6,5	-8	-21,5
	280	-30	-19,5	-10,5	-5	-6	-7,5	-12	-21
	315	-30	-18,5	-10,5	-3	-7,5	-7,5	-11,5	-21,5
	355	-25	-16	-8	-4,5	-4,5	-7	-11	-19
	400	-27	-18	-10	-5,5	-5,5	-7	-11	-17,5
	450	-28	-17,5	-10,5	-5	-5,5	-6,5	-13	-20
	500	-30	-19	-7,5	-6,5	-5	-7,5	-13	-21
6 pôles	585	-22,5	-13	-11	-6	-6,5	-7	-9	-13,5
	355	-22	-12	-7	-4,5	-5,5	-8,5	-13	-21,5
	400	-24	-14	-9	-5,5	-6,5	-8,5	-13	-20
	450	-25	-13,5	-9,5	-5	-6,5	-8	-15	-22,5
	500	-21	-11	-7	-6,5	-6	-9	-14	-23,5
	585	-19,5	-9	-10	-6	-7,5	-8,5	-11	-16
	630	-18,5	-13	-9,5	-4,5	-6,5	-7,5	-13	-18,5
710	-24	-17	-10	-5	-6	-8	-11	-17	
800	-27	-11	-7	-5	-6	-9	-13	-21	

PERSONNALISATION

Simoun Pack Protection Désenfumage

Le pack protection constitue une offre complète prête à l'emploi, incluant toutes les opérations de câblage entre le ventilateur et le coffret de relaying : interrupteur cadennassable et pressostat sont déjà montés sur le coffret de relaying.

2 versions :

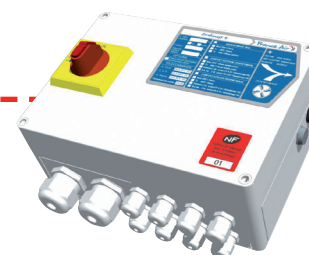
- Pack Protection Désenfumage
- Pack Protection Désenfumage Confort Externe



Câble CR1 (distance maxi : 2 m)

Coffret de relaying Ordynys :

- interrupteur cadennassable
- pressostat
- câble pyroliion et tube de pression pour raccordement aéralique



- **Opération d'installation simplifiée pour un gain de temps**
 - Coffret de relaying avec pressostat et interrupteur cadennassable câblés électriquement au ventilateur.
- **Respect des règles de sécurité**
 - Câblage conforme à la norme NF S 61-932.
 - Règles d'installation des systèmes de sécurité incendie (SSI).
- **Principe de sélection :**
 - Offre optimisée lorsque le coffret de relaying est situé à proximité du ventilateur.
 - Sélectionnez une Simoun® Pack Protection Désenfumage 1 ou 2 vitesses.

ACCESSOIRES SPÉCIFIQUES

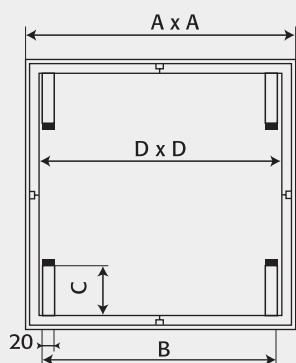
• Cadre de scellement

- Garantit l'installation étanche de la tourelle sur une souche maçonnée et évite la déformation de l'embase.
- En acier galvanisé, livré avec joint d'étanchéité et visserie, il comporte 4 pattes rabattables à sceller dans la souche.



Taille	A	B	C	D
250 - 280 - 315	371	287	100	311
355 - 400 - 450	503	419	100	443
500 - 585 - 630	688	604	100	608
710 - 800	870	786	100	790
900	970	930	150	934

Dimensions en mm.



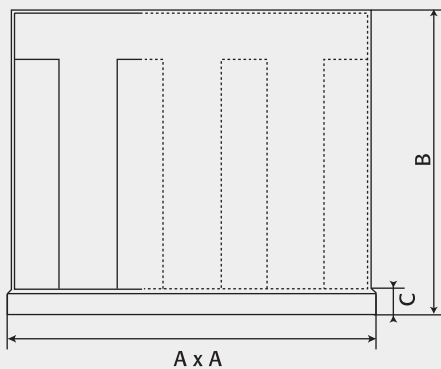
• Caisson acoustique

- Atténue la transmission des bruits aéraliques vers l'intérieur du local. La tourelle se fixe directement sur le dessus du caisson en acier galvanisé. La partie active est constituée de baffles parallèles en matériaux absorbants.
- Tenir compte d'une perte de charge supplémentaire : voir la fiche technique.



Taille	Dimensions										
	A	B	C	63	125	250	500	1K	1K	4K	8K
250 - 280 - 315	368	650	39	3	4	9	16	21	13	10	8
355 - 400 - 450	500	650	39	2	3	7	15	23	15	12	10
500 - 560 - 585 - 630	685	650	39	2	3	7	14	21	14	12	10
710 - 800	868	650	39	1	2	5	11	20	14	7	8
900	Non disponible										

Dimensions en mm.



Sélection des accessoires p. 1503.

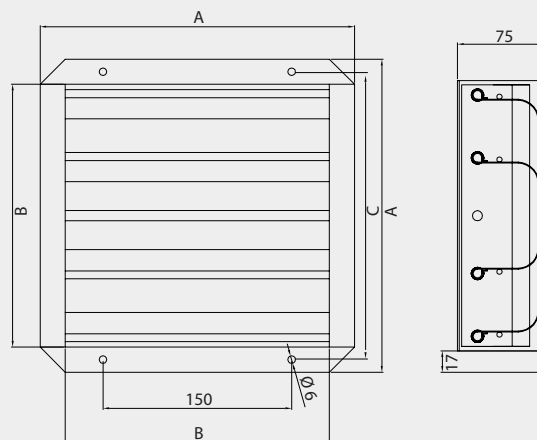
• Clapet anti-retour

- Testé et agréé en application désenfumage.
- Empêche la contre-ventilation naturelle lorsque la tourelle est à l'arrêt. Tenir compte d'une perte de charge : voir la fiche technique.
- Constitué d'un cadre en acier galvanisé et d'ailettes mobiles en aluminium. L'ensemble se fixe sous l'embase de la tourelle.



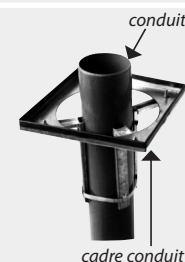
Taille	A	B	C	Ø Trou percé	Nb de trous percés distants de 150	Nb ailettes
250 - 280 - 315	250	210	234	6	2	4
255 - 400 - 450	350	310	334	6	3	6
500 - 560 - 585 - 630	484	444	468	8	3	9
710 - 800	695	656	680	8	3	13
900	796	756	780	8	3	15

Dimensions en mm.



• Cadre-conduit

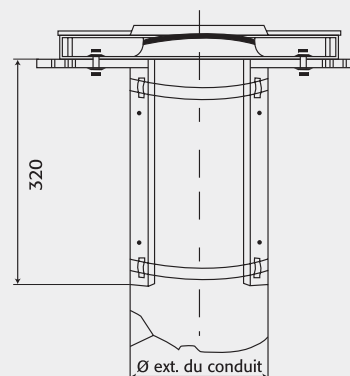
- Permet le montage étanche de la tourelle sur cheminée cylindrique.
- Constitué de 4 équerres en acier galvanisé et d'une plaque support, se monte sur le conduit cylindrique (non fourni) grâce à 2 colliers de serrage (livrés).
- Livré avec joint d'étanchéité.



Nota : ne peut pas se monter avec le clapet anti-retour ou le caisson acoustique.

Taille	Ø conduit ext.		Taille	Ø conduit ext.	
	Mini	Maxi		Mini	Maxi
250	170	315	500	355	590
280	190	315	585	400	590
315	210	315	630	450	590
355	300	430	710	550	750
400	300	430	800	550	750
450	355	430	900	Non disponible	

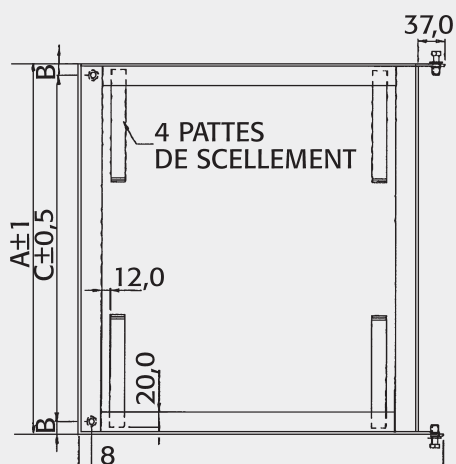
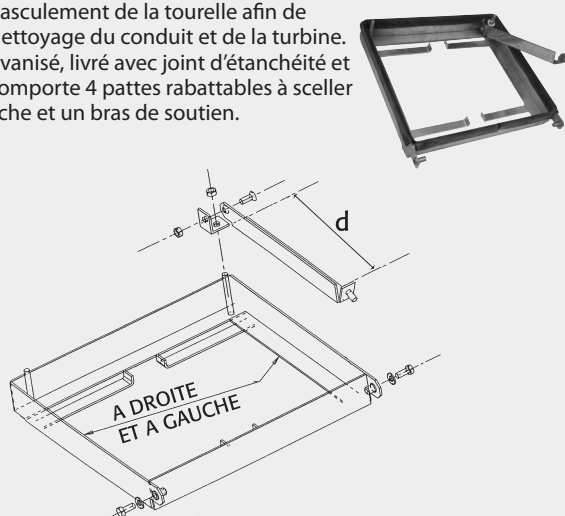
Dimensions en mm.



ACCESSOIRES SPÉCIFIQUES

• Kit de basculement

- Permet le basculement de la tourelle afin de faciliter le nettoyage du conduit et de la turbine.
- En acier galvanisé, livré avec joint d'étanchéité et visserie. Il comporte 4 pattes rabattables à sceller dans la souche et un bras de soutien.



Taille	A	B	C	D
250/280/315	365	17,5	330	328
355/400/450	497	17,5	462	460
500/585/630	682	17,5	647	645
710/800	864	17	830	827
900	964	17,5	929	927

ACCESSOIRES COMMUNS

• Commutateur marche/arrêt

- 20 A - 1 V.
- Sous boîtier étanche IP 55 (sans protection contre les surintensités).



• Boîtier disjoncteur marche/arrêt

**Mono 230 V - 1 vitesse
Tri 400 V - 1 vitesse**

- Avec report d'alarme.
- Boîtier étanche IP 55.
- Réglage de l'intensité sur magnéto-thermique.
- Déclenchement par sonde ipsothermique.



ACCESSOIRES COMMUNS

• Interrupteur M/A cadenassable

- Tri 400 V - 1 vitesse**
- IP 65 avec contact de position.



• Commutateur tri 2 vitesses bobinages indépendants

- Bobinages indépendants.
- Sans protection contre les surintensités.



• Commutateur tri 2 vitesses Dahlander

- Pôles commutables.
- Sans protection contre les surintensités.

• Coffret tri 2 vitesses Dahlander

- Pôles commutables.
- Protection par thermiques.

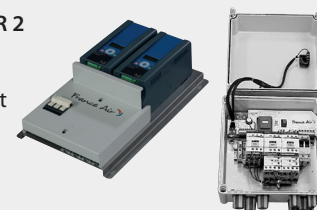


• Coffret tri 2 vitesses bobinages indépendants

- Protection par thermiques.

• Coffret Cuisinys 2 et Cuisinys VAR 2

- Coffret de sécurité "extraction des fumées" cuisine.
- Simplifie l'installation et garantit la conformité aux articles GC.



• Également disponible en accessoires :

- Ordinys® Soft Start



- Ordinys® DS, CDAR, CIDAR



Sélection des accessoires p. 1502 et suivantes.