



Tarifs p. 942

KELYA®

Destratificateur

⚡
ALIMENTATION
Triphasé

👍
CONFORMITÉ
APSAD
(1-6, 2-6, 3-6)



ACCÈS PRODUIT EN LIGNE

> Chauffage > Locaux industriels > Destratificateur

AVANTAGES

- Économies d'énergie : limite les déperditions par la toiture.
- Investissement limité : réduit le nombre d'aérothermes à installer dans le local.
- Conforme aux recommandations APSAD sur modèles 1-6, 2-6, 3-6 (vitesses d'air inférieures à 5 m/s à 0,5 m du diffuseur)..

GAMME

- Gamme composée de 7 tailles :
 - Débit : 1 600 à 14 000 m³/h.
 - Hauteur d'installation : 3 à 11 mètres.

DÉSIGNATION DU PRODUIT

Kelya **Type** **1** **- 4**
Nom du produit Taille de 1 à 4 Nombre de pôles 4 ou 6

APPLICATION / UTILISATION

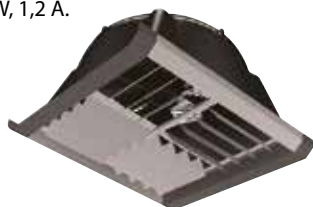
- Déstratification de l'air dans les locaux de grande hauteur.

CONSTRUCTION / COMPOSITION

- **Enveloppe :**
 - Caisson en tôle d'acier prélaqué de couleur gris clair.
 - Constitué de 4 panneaux assemblés par 4 vis autoforeuses pour un démontage rapide.
- **Ventilateur :**
 - Type hélicoïde constitué de pales aluminium.
- **Support ventilateur :**
 - Panier métallique en fils d'acier traité.
 - Liaison avec l'enveloppe par plots antivibratiles.
- **Moteur :**
 - Triphasé 400 V/50 Hz, IP 55, 4 ou 6 pôles.
 - Protection par relais thermique.
- **Déflexeur :**
 - Grille simple déflexion montée sur la face avant de l'appareil.
 - Déflexeur orientable.
- **Commande :**
 - Équipée en standard d'un thermostat d'ambiance réglable et d'un boîtier disjoncteur à réarmement manuel.

OPTION

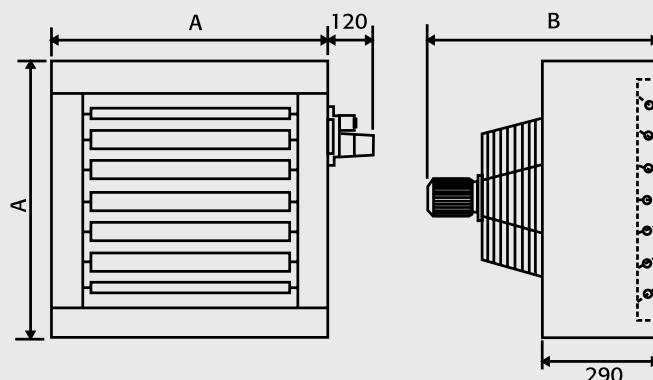
- Version monophasé 230 V - 50 Hz, 280 W, 1,2 A.
- RAL 9007.
- Carter ABS + aluminium.
- Thermostat intégré.



Modèle	Débit (m ³ /h)	Portée maxi. (m)
Kelya Mono 2	5 100	12

TEXTE DE PRESCRIPTION

- Disponible sur www.france-air.com, rubrique Espace Pro.

DESCRIPTIF TECHNIQUE**• Encombrement, réservation et poids**

Type	A (mm)	Dimensions B (mm)	Poids (kg)
1-4	526	468	18
1-6	526	468	18
2-4	636	468	20
2-6	636	468	20
3-4	743	468	25
3-6	743	468	25
4-6	1 011	576	42

• Caractéristiques

Type	Vitesse rotation (tr/mn)	Puissance (W)	In 400 V (A)
1-4	1 400	260	0,60
1-6	900	100	0,26
2-4	1 400	260	0,60
2-6	900	100	0,26
3-4	1 400	370	0,80
3-6	900	140	0,30
4-6	900	850	1,73

TABLEAU DE SÉLECTION

Type	Débit (m ³ /h)	Zone d'influence pour installation	
		H (m)	Surface (m ²)
1-4	3400	4 - 5,5	80
1-6	2300	3,5 - 5	60
2-4	4400	4 - 6,5	100
2-6	3200	3 - 5,5	70
3-4	6700	6,5 - 9	200
3-6	4750	5 - 7	120
4-6	13500	6 - 11	300