



AVANTAGES

- Pour les hauteurs d'installation jusqu'à 4 mètres.
- Equipé de turbines tangentielles (3 vitesses).
- 2 gammes courtes et longues portées disponibles en commande filaire ou radio fréquence.
- Nouveau design : esthétique et fonctionnel.
 - Diffuseur orientable pour garantir confort sonore et flux laminaire.
 - Grille d'aspiration munie de filtre.
 - Maintenance simplifiée.
- Modèles électrique, eau chaude et sans chauffage.
- Modèle électrique avec technologie ZIG-ZAG : réduction du temps de montée en chauffe.
- Innovation : commande filaire et interface tactile.
- Possède 1 vitesse silence à 43,2 dB(A).

GAMME

- **42 modèles en 2 gammes :**
 - **Gamme de rideaux d'air à portée standard 3 m :**
 - Longueurs : 1 000, 1 500 et 2 000 mm.
 - Débits jusqu'à 2 550 m³/h.
 - 3 modèles : électrique / eau chaude / sans chauffage.
 - Puissance modèles électrique : jusqu'à 19 kW (2 versions de puissance).
 - Puissance modèles eau chaude : jusqu'à 22,4 kW.
 - Disponibles en version commande filaire tactile ou radio fréquence.
 - **Gamme de rideaux d'air longue portée 4 m :**
 - Longueurs : 1 000, 1 500 et 2 000 mm.
 - Débits jusqu'à 4 250 m³/h.
 - 3 modèles : électrique / eau chaude / sans chauffage.
 - Puissance modèles électrique : jusqu'à 19 kW (2 versions de puissance).
 - Puissance modèles eau chaude : jusqu'à 37 kW.
 - Disponibles en version commande filaire tactile ou radio fréquence.

DÉSIGNATION

HC Evo Harmony Compact Evo	1 000 longueur (mm) 1 500 2 000	E E : électrique EC : eau chaude SC : sans chauffage	LP LP Longue portée jusqu'à 4m PS Portée standard jusqu'à 3 m	6 kW puissance chauffage électrique	F Commande Filaire tactile Commande Sans fil
--------------------------------------	---	--	--	--	---

APPLICATION / UTILISATION

- Suppression des entrées d'air froid dans :
 - Les restaurant, bars, pour les versions à portée standard (PS).
 - Halls de centre commerciaux ou petits entrepôts pour les versions longue portée (LP).

CONSTRUCTION / COMPOSITION

- **Enveloppe :**
 - Structure en acier galvanisé (épaisseur 0,80 mm) RAL 9010.
 - Indice de protection IP 20.
 - Grille d'aspiration avec filtre intégré.
 - Diffuseur orientable de 3 à 15° à conception alvéolaire pour garantir :
 - un bon confort sonore.
 - un flux laminaire (optimisation de l'effet écran thermique).
- **Ventilateur :**
 - Type tangentiel diamètre 100 mm.
 - 3 vitesses.
- **Batterie eau chaude :**
 - 2 rangs.
 - Raccordement eau : G1/2".

HARMONY® COMPACT EVO

Rideau d'air chaud compact triphasé/monophasé

ÉNERGIE Électrique ou Eau chaude	ALIMENTATION Triphasé/ monophasé	RÉGULATION RF ou filaire	IMPLANTATION 4 m
---	---	------------------------------------	----------------------------

ACCÈS PRODUIT EN LIGNE

> Chauffage > Bâtiments tertiaires-systèmes de chauffage > Rideaux d'air chaud

• Batterie électrique :

- Technologie ZIG-ZAG pour mise en chauffe rapide :
 - 40 secondes pour disposer de 100 % de la puissance.
- Thermostats intégrés.
- Post ventilation : une fois le rideau d'air arrêté, la post ventilation de sécurité se déclenche pour une période de 30 secondes. Cette fonction est signalée par un clignotement de la led située sur la télécommande.

• Régulation :

- **Commande version filaire tactile (RJ12).**
 - Fixation murale (85 x 85 x 12 mm).
 - Symboles rétro éclairés.
 - 3 vitesses de soufflage.
 - Chauffage :
 - EL : 2 allures.
 - EC : Arrêt/Mise en fonction du chauffage ou régulation via V3V.
 - Pilotage jusqu'à 6 unités avec une seule commande.

- Commande version radio fréquence.

- Fixation murale.
- 2 vitesses de soufflage.
- EL : Arrêt/Mise en fonction du chauffage.
- EC/SC : Arrêt/Mise en fonction du chauffage via vanne thermique.
- Gestion du mode maître-esclave.

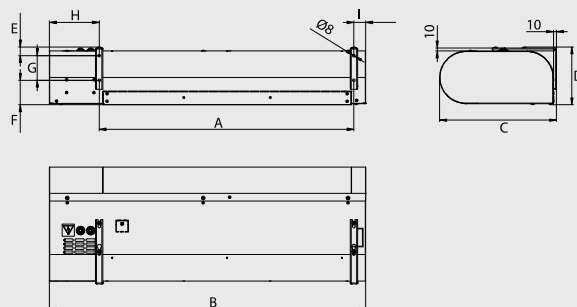
TEXTE DE PRESCRIPTION

- Disponible sur www.france-air.com, rubrique Espace Pro.

DESCRIPTIF TECHNIQUE

• Encombrement, réservation et poids

- Harmony Compact Evo 1 000 / 1 500 / 2 000



Modèles portée standard PS	A	B	C	D	E	F	G	H	I
Compact Evo 1000 E/EC/SC	829	1030	381	189	29	80	80	163	38
Compact Evo 1500 E/EC/SC	1330	1530	381	189	29	80	80	163	38
Compact Evo 2000 E/EC/SC	1830	2030	381	189	29	80	80	163	38
Modèles longue portée LP	A	B	C	D	E	F	G	H	I
Compact Evo 1000 E/EC/SC	835	1075	441	250	50	110	90	203	38
Compact Evo 1500 E/EC/SC	1337	1577	441	250	50	110	90	203	38
Compact Evo 2000 E/EC/SC	1837	2077	441	250	50	110	90	203	38

DESCRIPTIF TECHNIQUE

• Limites d'utilisation

- Plage de température ambiante : + 5 °C à + 40 °C, Hr < 80 %.

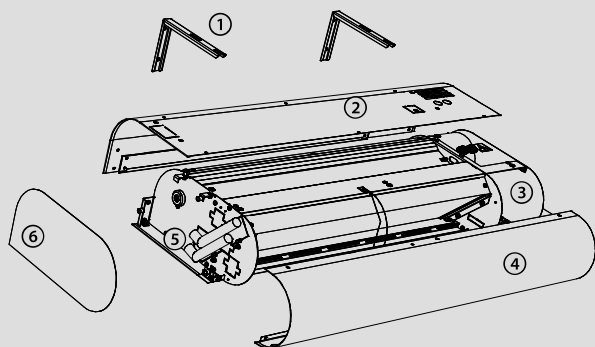
• Caractéristiques

Modèles PS (portée standard 3 m)	Débit maxi (m ³ /h) en vitesse 3	Portée ⁽¹⁾ maxi (m)	Intensité moteur (A)	Puissance de chauffe (kW) ⁽²⁾	Intensité totale (A)	Alimentation	Niveau sonore (db(A)) ⁽³⁾	Poids (kg) ⁽⁴⁾
Compact Evo 1000 E PS 6 kW	1440	3	0,6	5,9	10,2	400 V + N/50 Hz	55,9	16
Compact Evo 1500 E PS 10 kW	2120	3	0,7	10	15,9	400 V + N/50 Hz	57	22
Compact Evo 2000 E PS 13kW	2790	3	0,8	12,5	19,6	400 V + N/50 Hz	57,5	27
Compact Evo 1000 E PS 10 kW	1440	3	0,6	9,4	14	400 V + N/50 Hz	55,9	16
Compact Evo 1500 E PS 15 kW	2120	3	0,7	15,1	22,8	400 V + N/50 Hz	57	22
Compact Evo 2000 E PS 19 kW	2790	3	0,8	19,1	28,3	400 V + N/50 Hz	57,5	27
Compact Evo 1000 EC PS	1280	3	0,6	9,6	0,6	230 V/50 Hz	55,8	17
Compact Evo 1500 EC PS	1900	3	0,7	15,7	0,7	230 V/50 Hz	54,4	23
Compact Evo 2000 EC PS	2550	3	0,8	22,4	0,8	230 V/50 Hz	54,1	28

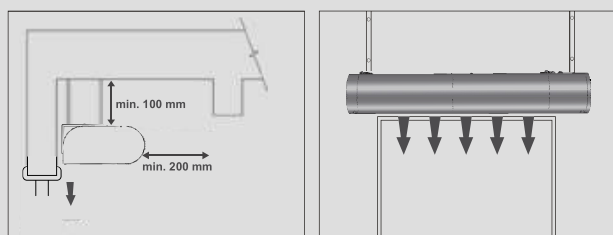
Modèles LP (portée longue 4 m)	Débit maxi (m ³ /h) en vitesse 3	Portée ⁽¹⁾ maxi (m)	Intensité moteur (A)	Puissance de chauffe (kW) ⁽²⁾	Intensité totale (A)	Alimentation	Niveau sonore (db(A)) ⁽³⁾	Poids (kg) ⁽⁴⁾
Compact Evo 1000 E LP 10kW	2500	4	1,3	9,9	15,7	400 V + N/50 Hz	65,5	23
Compact Evo 1500 E LP 15kW	3600	4	1,7	15,2	23,8	400 V + N/50 Hz	66,2	32
Compact Evo 2000 E LP 19kW	4550	4	2,8	19,1	30,5	400 V + N/50 Hz	65	39
Compact Evo 1000 EC LP	2150	4	1	17,2	1	230 V/50 Hz	65,1	25
Compact Evo 1500 EC LP	3000	4	1,4	25,6	1,4	230 V/50 Hz	62,4	33
Compact Evo 2000 EC LP	4250	4	2,8	37	2,8	230V/50Hz	64,4	42

⁽¹⁾ Vitesse résiduelle au sol : 2 m/s.⁽²⁾ Les valeurs correspondent à une T° d'entrée d'air à 18 °C et un régime d'eau de 90/70 °C (performances pour d'autres régimes d'eau disponibles sur fiche technique).⁽³⁾ Niveau de pression sonore en grande vitesse en dB(A) à 3 mètres conformément à EN ISO 3743-1 et 3744. (niveau de pression sonore mesurée à 5m disponible sur fiche technique).⁽⁴⁾ Poids sans régulation.

MONTAGE ET RACCORDEMENT



1. consoles d'installation (incluses)
2. carter supérieur
3. partie connectique du module de régulation
4. grille d'aspiration
5. raccordement tuyauterie d'eau pour version EC uniquement
6. cache latéral (fixation magnétique)



Il est conseillé d'utiliser une modèle d'Harmony Compact Evo d'une largeur légèrement supérieure à celle de l'ouvrant au dessus duquel il va souffler l'air chaud.

ACCESSOIRES

- Horloge
- Vanne 3 voies avec servomoteur
- Thermostat d'ambiance
- Vanne thermostatique
- Câble de connexion aux boîtiers (max 30 m).
- Feuillard de porte Compact Evo F (filaire)
- Feuillard de porte Compact Evo SF (sans fil)



Sélection p. 933