



Tarifs p. 936



# HARMONY® VERTICAL

Rideau d'air chaud vertical tertiaire



ÉNERGIE  
Électrique  
Eau chaude  
Sans chauffage



ACCÈS PRODUIT EN LIGNE

> Chauffage > Bâtiments tertiaires-systèmes de chauffage > Rideaux d'air chaud

## AVANTAGES

- Pour une installation verticale.
- Nouveau design.
- Grille de soufflage orientable.
- Silencieux.
- Portée jusqu'à 7,5 m.
- Modèles électriques / eau chaude / sans chauffage.

## GAMME

- Hauteur : 2457 mm.
- **3 énergies :**
  - SC : Sans Chauffage.
  - E : Chauffage Electrique.  
Puissance : 24 kW et 36 kW.  
Débit d'air : 5 400 m<sup>3</sup>/h.
  - EC : Chauffage Eau Chaude.  
Puissance : 41.1 kW.  
Débit d'air : 5 100 m<sup>3</sup>/h.

## DÉSIGNATION

Harmony® V

E	24
énergie	Puissance
E : électrique	24 : 24 kW
EC : eau chaude	36 : 36 kW
SC : sans chauffage	41 : 41.1 kW

## APPLICATION / UTILISATION

- Le rideau d'air Harmony® Vertical placé au niveau d'une entrée crée une barrière qui réduit considérablement les échanges entre le milieu intérieur et le milieu extérieur. Utilisé en mode chauffage, il forme une barrière thermique et empêche l'air froid d'entrer. Utilisé sans chauffage, il évite la pénétration des odeurs, des insectes, de la pollution extérieure et limite l'entrée d'air chaud l'été.
- Particulièrement adapté pour les locaux tertiaires : commerces, bureaux, bâtiments publics...
- Possibilité de piloter jusqu'à 6 appareils en maître/esclave.



Représentation par simulation numérique du jet d'air d'un Harmony Vertical (vue de dessus).

## CONSTRUCTION / COMPOSITION

- **Enveloppe :**
  - Indice de protection IP 20.
  - Structure en Acier peint RAL 9010.
- **Groupe moto-ventilateur :**
  - Ventilateur centrifuge, alimentation 230 V 50 Hz.
- **Chauffage :**
  - Batterie électrique technologie MCI (mise en chauffe instantanée) :
    - Grande réactivité du RAC = économie d'énergie.
    - Faible inertie.
    - Grande résistance aux chocs.
    - Facilité de maintenance.
  - Batterie eau chaude conception CAP (conception anti-poussière) :
    - Amélioration de la durée de vie du RAC.
    - Évitement de l'accumulation des poussières.
    - Optimisation du passage de l'air.
    - Raccordement 3/4".
    - V3V + servomoteur inclus.
- **Régulation :**
  - Panneau de commande avec câbles inclus pour régulation manuelle.
  - 3 vitesses de soufflage.
  - 2 niveaux de chauffage électrique.
  - Fonction post-ventilation : 30 sec., sur version électrique.
  - Possibilité de piloter jusqu'à 6 appareils en maître/esclave.
  - Vanne 3 voies avec servomoteur pilotée par le panneau de commande (version EC).
  - Connecteur RJ12.



## OPTIONS

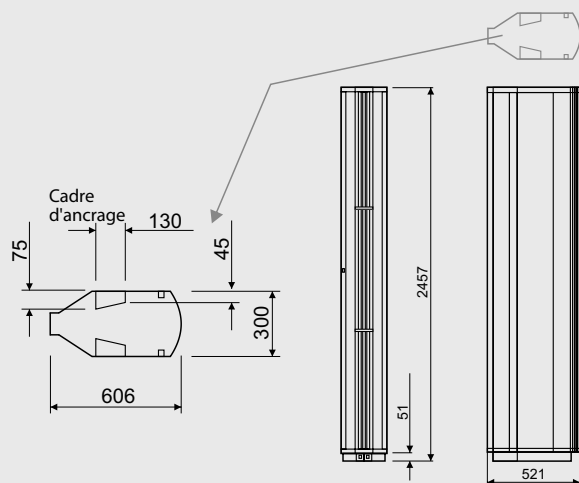
- Feuillard de porte.
- Horloge programmable.
- Thermostat d'ambiance.
- Harmony Vertical version Inox.

## TEXTE DE PRESCRIPTION

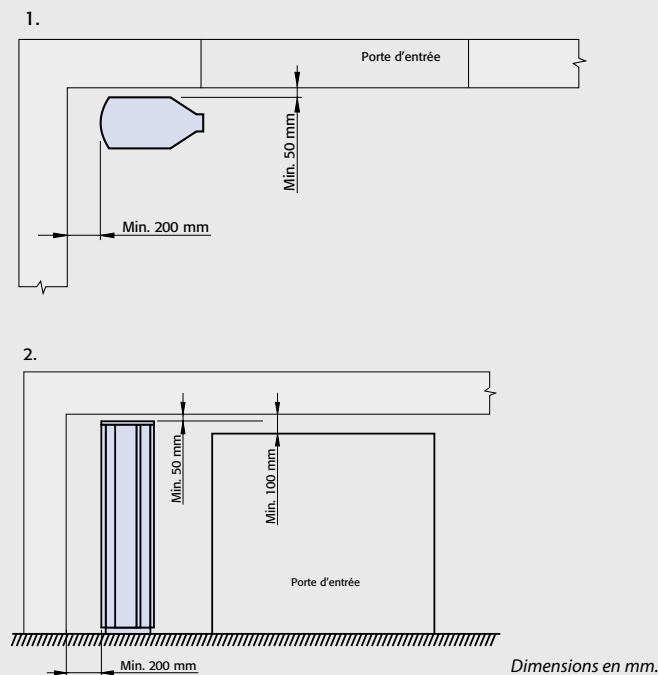
- Disponible sur [www.france-air.com](http://www.france-air.com), rubrique Espace Pro.

## DESCRIPTIF TECHNIQUE

## • Encombrement



## • Installation



## • Harmony Vertical - Caractéristiques techniques

Type	Portée maxi. (m)	Débit (m <sup>3</sup> /h)	Niveau sonore dB (A) à 3m	Puissance (kW)	Tension alimentation / Intensité (V/A)	Poids (kg)
E 24	7,5	5 400	55,5	24	400 + N / 33,5	103
E 36	7,5	5 400	55,5	36	400 + N / 50	103
EC 41	7,5	5 100	55	41,1	230 / 6,5	104
SC	7,5	5 500	56	-	230 / 6,5	95

## • Harmony Vertical eau chaude - Caractéristiques techniques

	Caractéristiques thermiques*			
	60/40 °C	70/50 °C	80/60 °C	90/70 °C
Débit (m <sup>3</sup> /h)	5 100	5 100	5 100	5 100
Puissance (kW)	19	26,4	33,8	41,1
Temp. sortie (°C)	29	33,4	37,6	41,9
Débit d'eau (l/s)	0,23	0,32	0,41	0,50

\* Température d'entrée d'air 18 °C.

## ACCESSOIRES DE RÉGULATION

## • Feuillard de porte

- Utilisé pour mettre en marche ou arrêter le rideau d'air en fonction de l'ouverture et la fermeture des portes.
- Contact sec.



## • Thermostat d'ambiance

- Utilisé pour mettre en marche ou arrêter le rideau d'air en fonction d'une température réglée par l'utilisateur, comprise entre 5 et 30 °C.
- Contact sec.



## • Horloge programmable

- Utilisée pour mettre en marche ou arrêter le rideau d'air en fonction de plages horaires enregistrées par l'utilisateur. Le rideau d'air chaud peut être utilisé manuellement en dehors de ces plages.
- Contact sec.



Sélection p. 936