



Tarifs p. 951



# KAOLYX® BC INOX

Aérotherme eau chaude basse consommation

- ÉNERGIE**  
 Eau chaude
- MONTAGE**  
 Mur ou plafond
- RÉGULATION**  
 Proportionnelle
- CHAUFFAGE**  
 Air chaud
- INDICE DE PROTECTION**  
 IP 54 (moteur)

**ACCÈS PRODUIT EN LIGNE**

> Chauffage > Locaux industriels > Aérothermes

## AVANTAGES

- Ventilateur à moteur ECM :
  - jusqu'à 40 % de réduction des consommations électriques,
  - confort acoustique par modulation possible de la vitesse (option thermostat).
- Caisson en inox (AISI 316L).
- Console 3D (en option) : fixation murale ou plafonnière, réglage multi-positions.
- Régulation avancée.

## PRÉSENTATION DE LA GAMME

Gamme composée de 3 modèles.

- Débits : 900 à 4 400 m<sup>3</sup>/h.
- Puissances : 10,5 à 65 kW.

## DÉSIGNATION

**Kaolyx BC** **25 inox**  
puissance thermique (kW)

## APPLICATION / UTILISATION

- Ventilation et chauffage des locaux industriels dans des conditions de forte humidité : bâtiments de type ateliers industriels, halles, serres agricoles, etc.
- Installation au mur ou au plafond.

## CONSTRUCTION / COMPOSITION DU PRODUIT

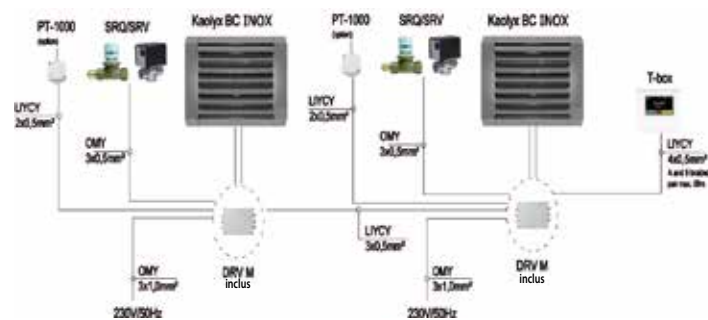
- Caisson**
  - Inox (AISI 316L).
  - Couleur gris RAL 9006.
- Console de fixation (option)**
  - Inox (AISI 316L).
  - Permet une fixation murale ou plafonnière (sous toiture).
  - Orientation possible dans toutes les directions.
- Échangeur thermique**
  - Échangeur thermique à tubes cuivre et ailettes aluminium.
  - 1 rang sur Kaolyx BC inox 25 / 2 rangs sur Kaolyx BC inox 45 / 3 rangs sur Kaolyx BC inox 65.
  - Raccords filetés 3/4".
  - Pression maxi d'utilisation : 16 bar.
  - Température d'eau maxi : 130 °C.
- Ventilateur basse consommation**
  - Moteur ECM (commutation électronique) très haut rendement.
  - Alimentation : 230 V / 50 Hz.
  - Puissance électrique : 170 W / Intensité absorbée : 0,7 A.
  - Pales plastiques à profil aérodynamique.
  - Fourni avec un module de contrôle DRVM pour interconnexion des aérothermes sur le régulateur T-Box.
- Déфлекteurs**
  - Positionnables à l'horizontale ou à la verticale.
  - Pour orienter le flux d'air dans toutes les directions.
  - Finition acier galvanisé. Inox (AISI 316 L)
- Régulation T-Box**
  - Pilotage très avancé avec programmation horaire et communication GTC.
  - Jusqu'à 31 unités (prévoir ajout d'une sonde PT 1000 par unité en option).



Options	T-Box
Contrôle 0 100%	✓
Mode	
Chaud / Froid / Ventil	✓
Programmation hebdomadaire	✓
GTC	✓
Gestion antigel	✓
Pilotage système complet (Kaolyx EPP, Kelya® EPP, Oxen)	✓

## Nombre d'unités max

Par le boîtier	31
Sonde externes	PT 1000



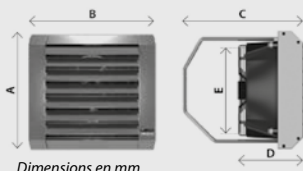
## TEXTE DE PRESCRIPTION

- Disponible sur [www.france-air.com](http://www.france-air.com), rubrique Espace Pro.

## DESCRIPTIF TECHNIQUE

### Encombrement, réservation et poids

	Kaolyx BC 25 inox	Kaolyx BC 45 inox	Kaolyx BC 65 inox
A	600	600	600
B	640	640	640
C	630	630	630
D	370	370	370
E	440	440	440



### Limites d'utilisation

- Température d'air ambiant maximal de fonctionnement : 60 °C.
- Caractéristiques (électriques, acoustiques, diverses...)

Modèle	Poids (kg)	Poids avec eau (kg)	Portée du jet d'air* (m)	Pression acoustique** (dBA)
Kaolyx BC inox 25	16,1	17,1	26	51
Kaolyx BC inox 45	17,5	19,5	24	51
Kaolyx BC inox 65	19,4	22,1	22	51

\* Portée du jet à l'isotherme, pour la vitesse résiduelle finale de 0,5 m/s.  
 \*\* Niveau de pression acoustique dans un local de 1 500 m<sup>3</sup> avec une capacité moyenne d'absorption sonore à une distance de 5 m de l'appareil.

## SÉLECTION

	Taille	Kaolyx BC 25 inox			
		4400			
	Débit d'air (m <sup>3</sup> /h)	Puissance de chauffage (kW)	Débit d'eau (l/h)	Perte de charge de l'échangeur (kPa)	Température sortie d'air (°C)
Régime d'eau 90/70 °C	0	26,7	1179	11,6	18
	5	25	1101	10,2	22
	10	23,2	1024	8,9	25
	15	21,4	946	7,7	29,5
	20	19,7	868	6,6	33
Régime d'eau 80/60 °C	0	22,7	999	8,8	15,5
	5	21	921	7,6	19
	10	19,2	843	6,5	23
	15	17,4	765	5,4	26,5
	20	15,6	686	4,5	30,5
Régime d'eau 70/50 °C	0	18,7	819	6,3	12,5
	5	16,9	741	5,3	16,5
	10	15,1	662	4,3	20
	15	13,3	583	3,4	24
	20	11,5	502	2,6	27,5

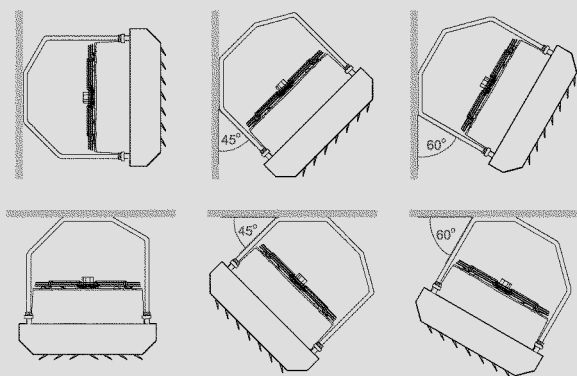
## SÉLECTION

	Kaolix BC 45 inox		4100		
	Taille		Débit d'air (m³/h)		
	Température entrée d'air (°C)	Puissance de chauffage (kW)	Débit d'eau (l.h)	Perte de charge de l'échangeur (kPA)	Température sortie d'air (°C)
Régime d'eau 90/70 °C	0	45	1986	15,2	32,5
	5	42,1	1958	13,4	35,5
	10	39,2	1730	11,8	38
	15	36,3	1603	10,3	41
Régime d'eau 80/60 °C	0	38,5	1693	11,7	27,5
	5	35,6	1565	10,2	30,5
	10	32,7	1437	8,7	33,5
	15	29,8	1308	7,3	36
Régime d'eau 70/50 °C	0	26,8	1179	6,1	39
	5	32	1402	8,6	23
	10	29,1	1273	7,2	26
	15	26,1	1144	6	29
	20	23,2	1014	4,8	31,5
	20	20,2	883	3,7	34

	Kaolix BC 65 inox		3900		
	Taille		Débit d'air (m³/h)		
	Température entrée d'air (°C)	Puissance de chauffage (kW)	Débit d'eau (l.h)	Perte de charge de l'échangeur (kPA)	Température sortie d'air (°C)
Régime d'eau 90/70 °C	0	65,5	2892	21,3	50
	5	61,4	2712	18,9	51,5
	10	57,3	2529	16,7	53
	15	53,1	2344	14,5	55
	20	48,9	2159	12,5	56,7
Régime d'eau 80/60 °C	0	56,5	2481	16,6	43
	5	52,3	2300	14,4	44,5
	10	48,2	2116	12,4	46,5
	15	44	1931	10,5	48
Régime d'eau 70/50 °C	0	39,7	1744	8,8	50
	5	47,3	2071	12,3	36
	10	43,2	1889	10,4	37,5
	15	38,9	1704	8,7	39,5
	20	34,7	1517	7	41
	20	30,3	1328	5,5	43

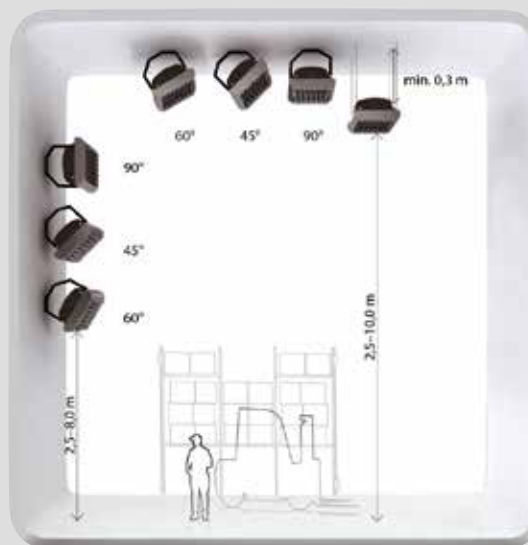
## MONTAGE ET RACCORDEMENT

- Installation et orientation multiple grâce à la console inox (option).



## MONTAGE ET RACCORDEMENT

- Distances minimales à respecter lors du montage



## ACCESSOIRES

- Boîtier T-Box
  - Plage d'ajustement de température : + 5 ... + 35 °C
  - Plage de température de travail : - 10 ... + 60 °C
  - Niveau de protection : IP20
  - Section maximale du câble 2,5 mm²



- Sonde de température externe PT 1000 (T-Box)
  - Niveau de protection : IP65.
  - Plage de température de travail : - 50... + 110 °C.



- Vanne 2 voies Kaolix
  - Vanne deux voies 3/4" avec actionneur.
  - Montage : sur le retour de fluide.



- Vanne 3 voies Kaolix
  - Vanne trois voies 3/4" avec actionneur.
  - Montage : sur l'alimentation d'aérotherme.



- Console