



Tarifs p. 951

AVANTAGES

- Idéal pour des applications en milieu agricole.
- Ventilateur monophasé à pâles plastiques.
- Échangeur à revêtement en acier galvanisé revêtu anti corrosion.
- Optimisation de la consommation d'énergie avec les accessoires de régulation (en option) : thermostat régulateur 5 vitesses et vanne 2 voies Kaolyx Agro avec servomoteur.
- Console 3D (option) : fixation murale ou plafonnrière, réglage multi positions.

PRÉSENTATION DE LA GAMME

- 1 modèle :
 - Débits : 1900 à 3 700 m³/h maximum.
 - Puissances : 14 à 43 kW maximum.

DÉSIGNATION

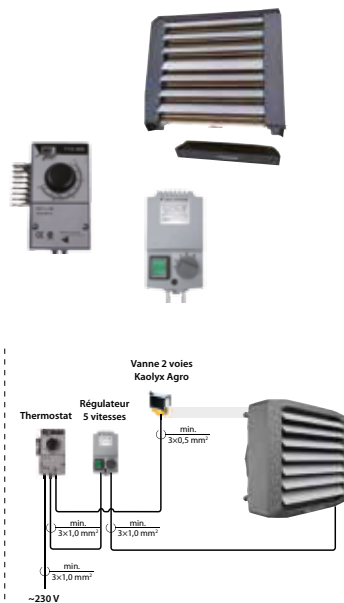
Kaolyx Agro 43
Puissance calorifique (kW)

APPLICATION / UTILISATION

- L'aérotherme Kaolyx Agro a été développé pour une utilisation dans des conditions d'ambiances difficiles. Il s'adapte parfaitement pour la ventilation ou le chauffage des bâtiments de type agricole ou d'élevage.
- Installation au mur ou au plafond.

CONSTRUCTION / COMPOSITION DU PRODUIT

- **Caisson**
 - Bas amovible afin de faciliter le nettoyage.
- **Console**
 - Rotation possible jusqu'à 170°.
 - Montage vertical et horizontal, possible avec angle de 45° ou 60°.
- **Échangeur thermique**
 - Échangeur thermique dé à tubes cuivres et ailettes plastiques avec revêtement époxy.
 - 3 rangs, pas d'ailettes 4 mm.
 - Raccords filetés 3/4".
 - Pression maxi d'utilisation : 1,6 bar.
 - Température d'eau maxi : 130 °C.
- **Ventilateur**
 - Type hélicoïde.
 - Moteur IP66.
 - Alimentation : 230 V / 50 Hz.
 - Puissance électrique : 415 W
 - Intensité absorbée : 1,8 A.
 - Pales en plastique.
- **Régulation optionnelle**
 - Thermostat.
 - Régulateur 5 vitesses.
- **Schémas de régulation possibles**



- Montage avec contrôle de la vanne 2 voies par le thermostat. Le régulateur 5 vitesses contrôle le débit d'air indépendamment.

- Montage avec contrôle de la vanne 2 voies et du régulateur de vitesse à partir du thermostat.

KAOLYX® AGRO

Aérotherme eau chaude pour installations agricoles

ÉNERGIE Eau chaude	MONTAGE Mur ou plafond	RÉGULATION 5 V thermostat (option)	CHAUFFAGE Air chaud	INDICE DE PROTECTION IP 66
-----------------------	---------------------------	---------------------------------------	------------------------	-------------------------------



ACCÈS PRODUIT EN LIGNE

> Chauffage > Locaux industriels > Aérothermes

DESCRIPTIF TECHNIQUE

• Encombrement, réservation et poids



Dimensions en mm.

Modèle	Poids (kg)	Poids avec eau (kg)	Portée du jet d'air* (m)	Pression acoustique** (dBA)
Kaolyx Agro	21,8	23,9	22	51

* Portée du jet à l'isotherme, pour la vitesse résiduelle finale de 0,5 m/s.

** Niveau de pression acoustique dans un local de 1 500 m³ avec une capacité moyenne d'absorption sonore à une distance de 5 m de l'appareil.

• Limites d'utilisation

- Température d'air ambiant maximale de fonctionnement : 60 °C.

SÉLECTION

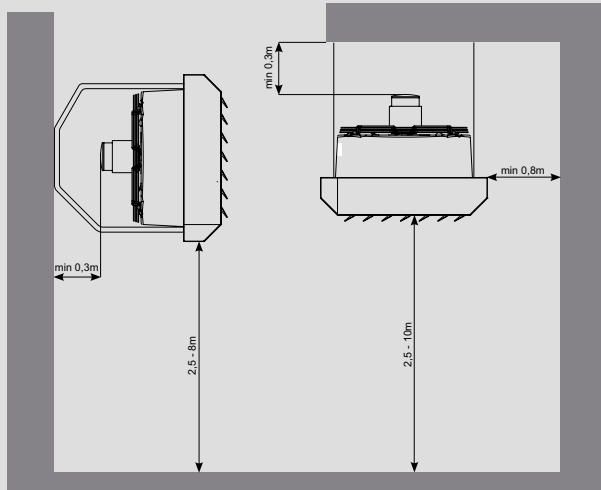
	Taille		Kaolyx Agro 45		
	Débit d'air (m ³ /h)		V = 3 700 m ³ /h		
	Température entrée d'air (°C)	Puissance de chauffage (kW)	Débit d'eau (l.h)	Perte de charge de l'échangeur (kPa)	Température sortie d'air (°C)
Régime d'eau 90/70 °C	0	43,0	1 890	20,	32,5
	5	39,7	1 750	17	35,5
	10	36,6	1 610	15	38,5
	15	33,5	1 470	13	41,5
	20	30,4	1 340	11	44,5
	25	27,5	1 210	9	47,5
Régime d'eau 80/60 °C	30	24,5	1 080	8	50,5
	0	37,2	1 630	16	28,0
	5	34,0	1 490	14	31,0
	10	30,9	1 360	12	34,0
	15	27,8	1 220	10	37,0
	20	24,9	1 090	8	40,0
Régime d'eau 70/50 °C	25	21,9	960	7	43,0
	30	19,1	840	5	46,0
	0	31,3	1 370	12	23,5
	5	28,2	1 230	10	26,5
	10	25,1	1 100	9	29,5
	15	22,2	970	7	32,5
	20	19,2	840	6	35,5
	25	16,3	710	4	38,5
	30	13,5	590	3	41,5

TEXTE DE PRESCRIPTION

- Disponible sur www.france-air.com, rubrique Espace Pro.

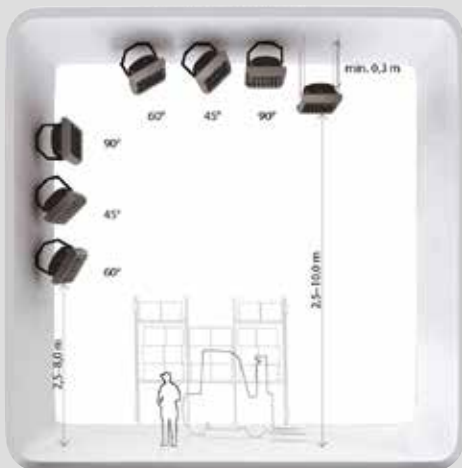
MONTAGE ET RACCORDEMENT

- Distances minimales à respecter lors du montage du Kaolyx Agro.



- Le Kaolyx Agro est livré de manière à disposer des raccordements hydrauliques sur la droite⁽¹⁾ (en se positionnant vue de derrière l'aérotherme).
- Il est possible de disposer des raccordements sur la gauche en retournant l'appareil à 180° auquel cas l'alimentation en eau devra se faire par le tube du haut (schéma de droite).

- Installation murale ou plafonnière



Avec lames de déflecteurs installées verticalement.

MISE EN ŒUVRE

- Chauffage aérothermique en serre



ACCESSOIRES

- Thermostat Kaolyx Agro

- Niveau de protection : IP55.
- Plage de température réglable : + 10 à + 40 °C.



- Vanne 2 voies Kaolyx Agro

- Vanne deux voies 3/4" avec actionneur 220 VKvs : 5.
- Montage : sur le retour de fluide.



- Régulateur 5 vitesses Kaolyx Agro IP54

- Ne pilote qu'un seul aérotherme à la fois.
- Montage : sur l'alimentation d'aérotherme.



- Console