

Tarifs p. 520



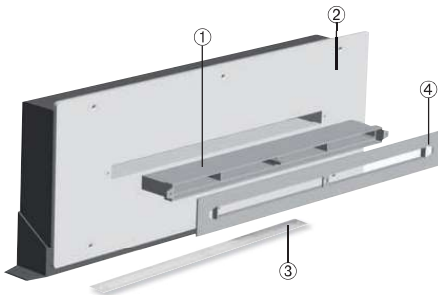
AVANTAGES

- Mise en œuvre.
- Matériau polystyrène (pas de corrosion).
- Compatible avec systèmes autoréglables et hygroréglables.

APPLICATION / UTILISATION

- Introduction d'air neuf dans les logements ou locaux tertiaires ayant des contraintes acoustiques.
- Mise en œuvre en encastré.

CONSTRUCTION / COMPOSITION



Ce kit comprend :

- ① Manchon plastique de réglage MPR (L 50 mm) x 2.
- ② Silencieux SHF.
- ③ Grille aluminium blanche GAE2A.
- ④ Plaque de finition pour M-6 et pour Isola.

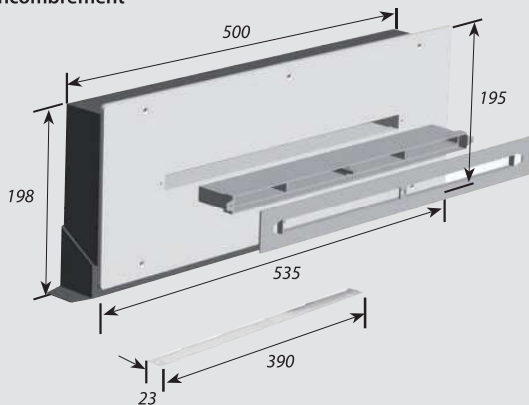
À commander séparément : Isola 2 ou Isola Hygro ou M-6.

TEXTE DE PRESCRIPTION

- Disponible sur www.france-air.com, rubrique Espace Pro.

DESCRIPTIF TECHNIQUE

• Encombrement



SHF 22/30/45

Silencieux haut de fenêtre

MATÉRIAU
Plastique blanc

INSTALLATION
Fenêtre

TECHNOLOGIE
Haute atténuation acoustique



ACCÈS PRODUIT EN LIGNE

- > VMC > Entrées d'air et bouches d'extraction réglées
- > Silencieux pour entrées d'air

DESCRIPTIF TECHNIQUE

• **Caractéristiques acoustiques**

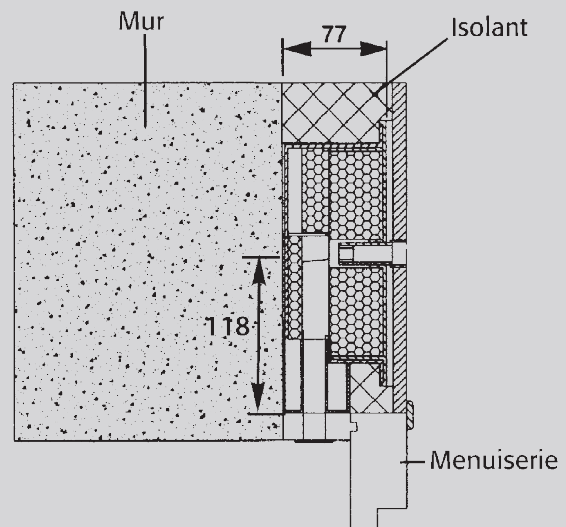
- Rapport d'essais Cetiat 21 14 236/2.

Modèle	Dn,e,w (C) (dB)	Dn,e,w (Ctr) (dB)
SHF + M-G 22	48	47
SHF + M-G 30	48	47
SHF + M-G 45	47	46
SHF + Isola HY	51	48

MONTAGE ET RACCORDEMENT

• **Mise en œuvre en encastré**

- Le silencieux se pose en partie haute de la menuiserie avant la pose du doublage. Le manchon MPR est posé en traversée de doublage.
- L'étanchéité du silencieux doit être réalisée sur la tapée par un joint mousse ou silicone.
- L'entrée d'air et la grille de façade GAE2A sont fixées par vis.
- Il est possible d'emboîter un manchon MPR sur le bas du silencieux.



ACCESSOIRES

• **M-G**

- Entrée d'air autoréglable monobloc.



• **Isola HY**

- Entrée d'air hygroréglable.

