

# GAMME DE PLÉNUMS POUR DIFFUSEURS FRANCE AIR

## SÉLECTION

### • Avantages

- Plénum adaptés aux différents modèles de diffuseurs.
- Répartition optimale du flux d'air sur le col du diffuseur.

	GAC 10/21 p. 72	GFC 10/21 p. 72	LAC 40 p. 77	GAC 81 p. 96	GAC 88 p. 100	GAP 81 p. 104	GAP 88 / 88i p. 105	GPV 10/21 p. 74	GPV 81 p. 98	GPV 88 p. 102	DAP 03 p. 146	DAU 45/03 p. 146	GAP 31/32 p. 126	DAU 10/20/30 p. 127	DAU 40 p. 129	DPU 40 N p. 132	DTE/DTR p. 158	ELFEA p. 192	LAU 272/ LAP 272 p. 171
PFU Air Proof	●	●	●	●	●									●	●			●	●
Pyramid'Air															●				●
PFU 20	●	●																	
PFU 21	●	●	●	●	●														
PFU 40														●	●				
PFU 41														●	●				
PFU 41 + AC											●	●							
PFU 600/88 Kit							●												
PFU 600 M						●							●				●		
PFU 600/88 M							●												
PPG 20								●	●	●									
PPD 41																●			

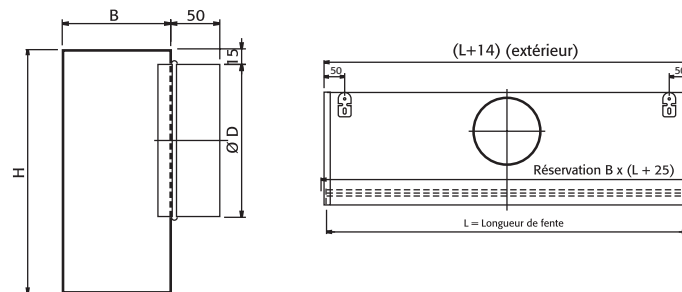
## PFU 12 - PIQUAGE LATÉRAL

- Adapté aux produits :
  - LAU 272 (prix p. 171).
  - LAP 272 (prix p. 171).



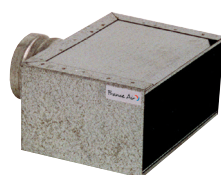
- Acier galvanisé.
- Épaisseur 8/10.
- Options :
  - isolation (5 faces).
  - insonorisation (2 faces).
- Nombre de piquage : 1 si  $L < 1174$ .  
2 si  $L > 1174$ .

Nombre fentes	PFU 12			
	Ø D	B	H	Nombre de piquages
1	124	70	225	1 piquage si $L \leq 1174$
2	159	113	275	1 piquage si $L \leq 1174$
3	199	156	325	1 piquage si $L \leq 1174$
4	199	199	325	1 piquage si $L \leq 1174$
5	249	242	375	2 piquages si $L > 1174$
6	249	285	375	2 piquages si $L > 1174$



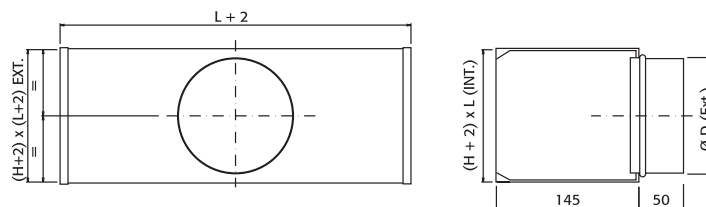
## PFU 20 - PIQUAGE AXIAL

- Adapté aux produits :
  - GAC 10/21 (prix p. 72).
  - GFC 10/21 (prix p. 72).
  - GAC 88 (prix p. 100).
  - Elféa (prix p. 192).



- Acier galvanisé.
- Épaisseur 6/10.
- Options :
  - isolation (5 faces).
  - insonorisation (2 faces).

Dimensions L x H (mm)	Ø (mm)	PFU NU	Délais	Prix	PFU ISOLE	Délais	Prix
200 x 100	78	678500	S	46,45	021140	2s	74,32
250 x 100	98	678518	S	49,03	021141	2s	77,41
250 x 150	123	678526	S	52,65	021142	2s	83,10
300 x 100	98	678534	S	68,64	021143	2s	80,00
300 x 150	123	678550	S	52,65	021144	2s	86,19
400 x 200	198	678584	S	48,00	021145	2s	110,45
500 x 200	198	678592	S	71,74	021146	2s	116,64

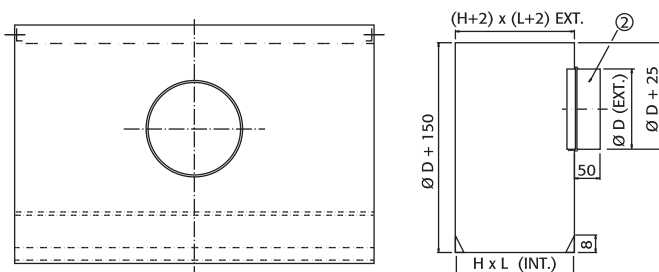


## PFU 21 - PIQUAGE LATÉRAL

- Adapté aux produits :
  - GAC 10/21 (prix p. 72).
  - GFC 10/21 (prix p. 72).
  - LAC 40 (prix p. 77).
  - GAC 81/88 (prix p. 100).
  - Elféa (prix p. 192).



- Acier galvanisé.
- Épaisseur 6/10 ou 8/10 suivant les tailles.
- Options :
  - isolation (5 faces).
  - insonorisation (2 faces).

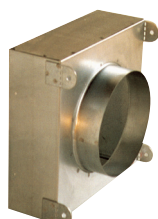


Dimension L x H (mm)	Ø (mm)	PFU NU	Délais	Prix	Dimension L x H (mm)	Ø (mm)	PFU NU	Délais	Prix	Dimension L x H (mm)	Ø (mm)	PFU NU	Délais	Prix
400 x 75	98	036326	2s	51,10	1 500 x 100	398	021096	2s	165,16	600 x 200	313	035879	S	108,38
600 x 75	123	036327	2s	65,55	250 x 150	158	035869	S	53,67	800 x 200	313	678675	S	125,45
800 x 75	158	036328	2s	77,93	300 x 150	158	035871	S	56,26	1 000 x 200	398	870338	2s	188,69
1 000 x 75	198	077442	2s	96,12	400 x 150	198	035873	S	69,68	1 500 x 200	398	870341	2s	148,65
200 x 100	98	035867	S	44,39	500 x 150	248	035876	S	80,52	300 x 300	248	670027	S	81,55
250 x 100	123	035868	S	48,00	600 x 150	248	035878	S	93,94	500 x 300	313	670035	S	102,71
300 x 100	123	035870	S	50,58	800 x 150	248	678196	S	108,38	600 x 300	313	678667	S	112,51
400 x 100	158	035872	S	62,12	1 000 x 150	313	678162	2s	128,00	800 x 300	353	678683	S	144,52
500 x 100	159	870235	S	66,89	1 500 x 150	313	678154	2s	161,03	1 000 x 300	398	035883	S	170,32
600 x 100	198	678211	S	80,52	400 x 200	248	035874	S	79,48	600 x 600	448	670043	S	192,00
800 x 100	198	678203	2s	91,35	500 x 200	248	035877	S	84,64	1 000 x 600	448	670051	2s	266,33
1 000 x 100	198	678170	2s	99,61										

Dimension L x H (mm)	Ø (mm)	PFU NU	Délais	Prix	Dimension L x H (mm)	Ø (mm)	PFU NU	Délais	Prix	Dimension L x H (mm)	Ø (mm)	PFU NU	Délais	Prix
400 x 75	98	037469	2s	78,97	1 500 x 100	398	021176	2s	293,16	600 x 200	313	037389	2s	173,42
600 x 75	123	037470	2s	102,19	250 x 150	158	037379	2s	82,58	800 x 200	313	021168	2s	202,32
800 x 75	158	037471	2s	126,57	300 x 150	158	037381	2s	87,23	1 000 x 200	398	870343	2s	252,90
1 000 x 75	198	077444	2s	156,90	400 x 150	198	037383	2s	108,38	1 500 x 200	398	870340	2s	331,36
200 x 100	98	037377	2s	66,58	500 x 150	248	037386	2s	128,00	300 x 300	248	021153	2s	128,00
250 x 100	123	037378	2s	72,78	600 x 150	248	037388	2s	147,61	500 x 300	313	021160	2s	168,26
300 x 100	123	037380	2s	76,91	800 x 150	248	021167	2s	173,42	600 x 300	313	021164	2s	187,57
400 x 100	158	037382	2s	94,96	1 000 x 150	313	021172	2s	213,68	800 x 300	353	021169	2s	238,45
500 x 100	159	870237	2s	103,23	1 500 x 150	313	021177	2s	278,71	1 000 x 300	398	037390	2s	286,97
600 x 100	198	021161	2s	126,57	400 x 200	248	037384	2s	125,45	600 x 600	448	021165	2s	314,83
800 x 100	198	021166	2s	145,55	500 x 200	248	037387	2s	136,25	1 000 x 600	448	021174	2s	432,51
1 000 x 100	198	021171	2s	163,10										

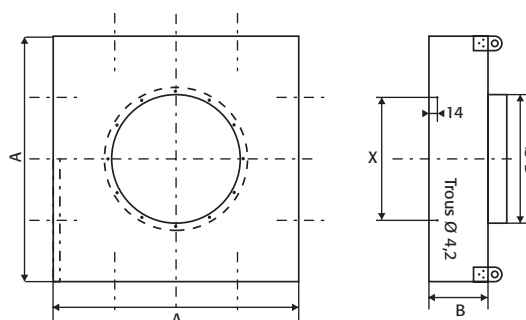
## PFU 40 - PIQUAGE AXIAL

- Adapté aux produits :
  - DAU 40 (prix p. 129).
  - DAU 10/20/30 (prix p. 127).



- Acier galvanisé.
- Épaisseur 6/10 jusqu'à 450 x 450.
- Épaisseur 8/10 à partir de 525 x 525.
- Options :
  - isolation (5 faces).
  - insonorisation (2 faces).

Dimensions L x H (mm)	A (mm)	B (mm)	Ø D (mm)	X (mm)	Nombre de trous Ø 4,2	PFU NU	Délais	Prix	PFU ISOLE	Délais	Prix
150 x 150	150	100	123	0	4	675308	S	31,61	021196	2s	61,48
225 x 225	225	100	158	0	4	674508	S	36,81	021197	2s	73,05
300 x 300	300	100	198	0	4	674516	S	47,23	021198	2s	88,66
375 x 375	375	100	248	150	8	674524	S	54,27	021199	2s	107,16
450 x 450	450	100	313	200	8	674532	S	64,08	021200	2s	121,43
525 x 525	525	100	353	250	8	674540	S	74,40	021201	2s	152,74
600 x 600	600	100	398	250	8	674558	S	83,57	021202	2s	175,00

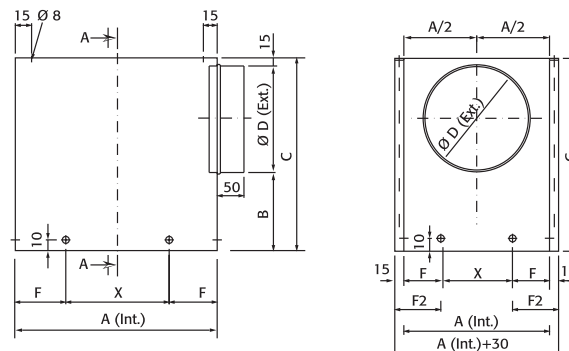


### PFU 41 - PIQUAGE LATÉRAL

- Adapté aux produits :
  - DAU 40 (prix p. 129).
  - DAU 10/20/30 (prix p. 127).



- Acier galvanisé.
- Épaisseur 6/10 jusqu'à 450 x 450.
- Épaisseur 8/10 à partir de 525 x 525.
- Options :
  - isolation (5 faces).
  - insonorisation (2 faces).



Nominal L x H	A (mm)	B (mm)	C (mm)	Ø D (mm)	F (mm)	F 2 (mm)	X (mm)	PFU NU	Délais	Prix	PFU ISOLE	Délais	Prix
150 x 150	150	100	239	124	75	90	0	677750	S	41,64	021204	2s	73,05
225 x 225	225	100	274	159	112,5	127,5	0	677768	S	51,09	021205	2s	87,51
300 x 300	300	100	314	199	150	165	0	677776	S	64,08	021206	2s	107,16
375 x 375	375	100	364	249	112,5	127,5	150	677784	S	77,09	021207	2s	133,28
450 x 450	450	100	429	314	125	140	200	677792	S	91,26	021208	2s	155,35
525 x 525	525	100	469	354	137,5	152,5	250	677809	2s	108,32	021209	2s	195,92
600 x 600	600	100	514	399	175	190	250	677817	2s	135,78	021210	2s	232,45
700 x 700	700	100	564	449	100	115	500			Sur demande			
800 x 800	800	100	614	499	150	165	500			Sur demande			
900 x 900	900	100	744	629	75	90	750			Sur demande			

### PYRAMID'AIR®

- Adapté aux produits :
  - DTE/DTR/DTR2/DTF/DTF2 (prix p. 158).
  - DBP 200/DBP 204 (prix p. 163).
  - DAP 40 (prix p. 129).

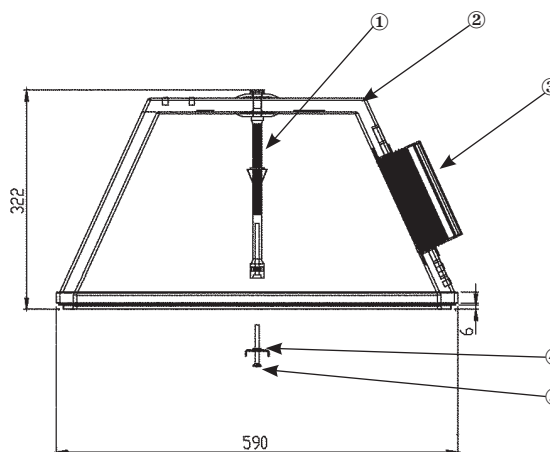


- Plénum en polystyrène compact et léger. Il est facile à installer et économique. Classé M1 au feu.
- Livré en kit contenant :
  - 1 plénum aux dimensions L x H.
  - 1 sachet contenant les accessoires de fixations (1 et 2) et piquage plastique au diamètre D (3) équipé d'un registre.
- Pour un montage avec DAP 40, il est nécessaire de compléter avec un KIT PYRAMID AIR pour DAP40 contenant barre de fixation et vis (4 et 5).

Dimensions l x L	Plénum Pyramid'Air® Piquage D160 <sup>(1)</sup>			Plénum Pyramid'Air® Piquage D200 <sup>(1)</sup>		
	Code	Délais	Prix	Code	Délais	Prix
150 x 150	60015389	S	107,66	60015394	S	138,47
225 x 225	60015390	S	107,66	60015395	S	120,14
300 x 300	60015391	S	112,06	60015396	S	124,54
375 x 375	60015392	S	112,06	60015397	S	124,54
450 x 450*	60015388	S	117,93	60015393	S	130,41

Dimensions l x L	Plénum Pyramid'Air® Piquage D250			Kit pour DAP 40 <sup>(2)</sup> Piquage D25		
	Code	Délais	Prix	Code	Délais	Prix
150 x 150	60015399	S	138,53	60026852	S	7,33
225 x 225	60015400	S	138,53	60026853	S	7,33
300 x 300	60015401	S	142,93	60026854	S	11,73
375 x 375	60015402	S	142,93	60026855	S	11,73
450 x 450*	60015398	S	148,80	60026856	S	17,60

(1) Contient 1 plénum au dimensions l x L, un sachet contenant accessoires de fixation du diffuseur au plénum et 1 piquage ØD  
 (2) Le KIT pour DAP 40 contient une barre de fixation pour diffuseur carré et une vis. Élément obligatoire pour fixer un DAP 40 au PYRAMID'AIR®



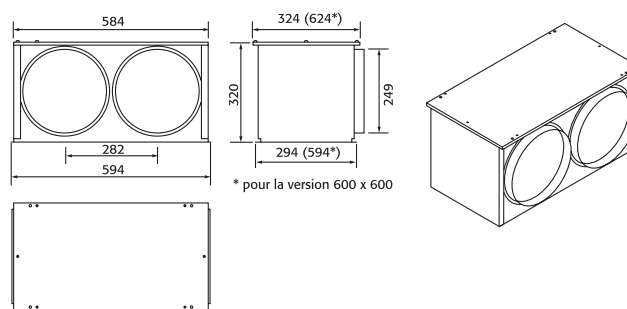
- Tige pour fixation du diffuseur.
- Plénum polystyrène.
- Piquage.
- Traverse métallique pour fixation du diffuseur sur le plénum.
- Vis de fixation.

### PFU 600 / 88 KIT

- Adapté aux produits :  
- GAP 88/88i (prix p. 105).



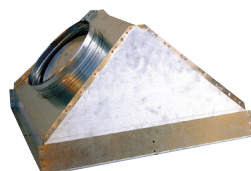
- Plénum à monter.
- Acier galvanisé.
- Épaisseur 8/10.
- Option :  
- Isolation (5 faces).



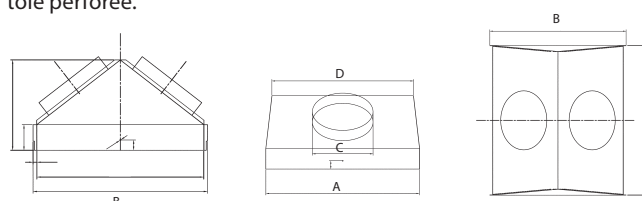
Dimensions LxH	Piquage	Pfu 600/88 kit nu	Délais	Prix	Pfu 600/88 kit isole	Délais	Prix
600 x 300	2 x D250	663957	S	79,70	021267	4s	160,24
600 x 600	2 x D250	663949	S	96,66	021230	4s	201,32

### PFU 600 / 88 MONTÉ

- Adapté aux produits :  
- GAP 88/88i (prix p. 105).  
- GAP 31/32 (prix p. 126).  
- DTE/DTR (prix p. 158).



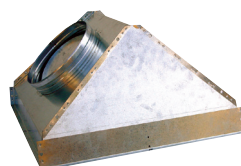
- Plénum livré assemblé.
- Plénoms empilables, volume de stockage réduit.
- Acier galvanisé.
- Option :  
- isolation.  
- registre intégré au piquage.  
- tôle perforée.



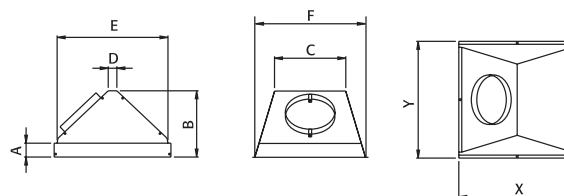
Dimensions L x H (mm)	X (mm)	Y (mm)	A (mm)	B (mm)	C (mm)	D (mm)	Cotes intérieures		Ø Piquage (mm)	PFU 600/88 MONTE NU	Délais	Prix	PFU 600/88 MONTE ISOLE	Délais	Prix
							E (mm)	F (mm)							
600 x 600	605	582	70	300	503	44	580	580	2 x 249	870364	S	109,39	870366	4s	171,93
600 x 300	605	282	70	300	365	44	580	280	2 x 199	870363	S	92,43	870365	4s	140,09

### PFU 600 MONTÉ

- Adapté aux produits :  
- GAP 81 (prix p. 104).  
- GAP 31/32 (prix p. 126).  
- DTE/DTR (prix p. 158).



- Plénum livré assemblé.
- Plénoms empilables, volume de stockage réduit.
- Acier galvanisé.
- Option : isolation, registre intégré au piquage et tôle perforée.

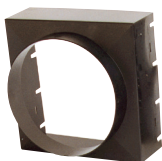


Dimensions L x H (mm)	X (mm)	Y (mm)	A (mm)	B (mm)	C (mm)	D (mm)	Cotes intérieures		Ø Piquage (mm)	PFU 600/88 MONTE NU	Délais	Prix	PFU 600/88 MONTE ISOLE	Délais	Prix
							E (mm)	F (mm)							
600 x 600	587	583	70	300	503	44	562	558	1 x 250	870361	S	101,28	870362	4s	187,05
600 x 300	286	586	70	300	203	44	562	258	1 x 200	870372	H	87,21	870373	4s	157,47

## PPG 20

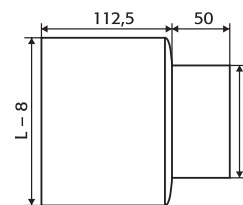
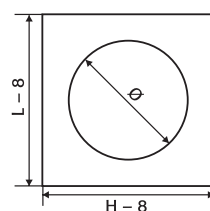
## • Adapté aux produits :

- GPV 10/21 (prix p. 74).
- GPV 81 (prix p. 98).
- GPV 88 (prix p. 102).



- Matériau composite.
- Léger.
- Facile à mettre en œuvre.

Dimensions L x H (mm)	Ø D	code	Délais	Prix
150 x 150	97	287351	S	23,34
300 x 150	97	286882	S	32,16
200 x 200	147	286874	S	33,05
250 x 250	197	287369	S	40,45
300 x 300	247	286890	S	43,56

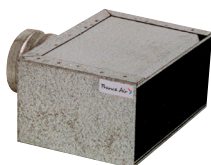


## PFU AIR PROOF®

- Étanchéité classe C garantie.
- Participe à la valorisation de l'étanchéité du réseau de ventilation.
- Large gamme adaptée à un grand nombre de diffuseurs.

## • Gamme

- Gamme de plénums à étanchéité renforcée compatible avec un grand nombre de diffuseurs.



## • Application / utilisation

- Étanchéité classe C garantie sur une plage d'utilisation de - 750 Pa à + 2 000 Pa.
- Étanchéité classe D garantie sur une plage d'utilisation de - 160 Pa à + 2 000 Pa.
- Réseaux de distribution d'air à étanchéité renforcée.
- Idéal pour les réseaux équipés d'accessoires à joints.