



Tarifs p. 517

TUBO

Extracteur intermittent pour conduits



INSTALLATION
Intérieur



MONTAGE
En gaine



MATÉRIAU
ABS



APPLICATION
Aération
pièce par pièce



ACCÈS PRODUIT EN LIGNE

> VMC > Ventilateurs petits débits > Aérateurs



AVANTAGES

- Silencieux.
- Basse consommation.
- Installation dans la gaine.

GAMME

- 1 modèle d'extracteur intermittent pour conduits.
- 2 tailles :
 - Taille 100 : débit max de 84 m³/h.
 - Taille 120 : débit max de 163 m³/h.

APPLICATION / UTILISATION

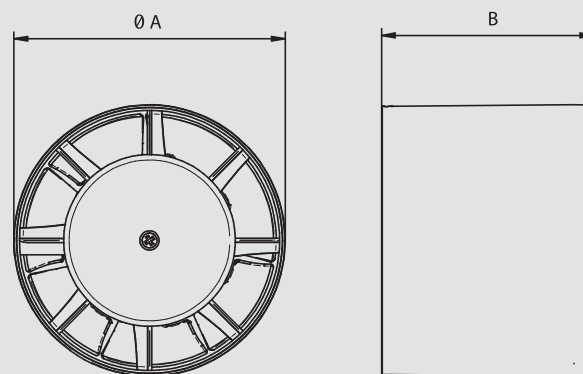
- Extraction d'air en application gainée.
- Installation en faux plafonds.

CONSTRUCTION / COMPOSITION

- Structure plastique en ABS.
- Double isolation.
- Degré de protection IPX4.
- Moteur monophasé.

DESCRIPTIF TECHNIQUE

- Encombrement, réservation et poids



Modèle	Ø A	B
100	99	90
120	119	100

Dimensions en mm.

- Caractéristiques techniques

Modèle	Débit (m ³ /h)	Conso (W)	Press. acoustique* dB(A)	T° (°C)	Poids (Kg)
100	84	8	34	50	0,4
120	163	14	40	50	0,5

Alimentation électrique 220-240 V ~ 50-60 Hz

* Pression acoustique mesurée à 3 m en champ libre.