



Tarifs p. 518

ENERGY® SILENCE COMPACT

Extracteur intermittent silencieux compact

INSTALLATION Intérieur	MONTAGE Plafond Mural	MATÉRIAU ABS	VERSION Horloge	APPLICATION Rénovation petit tertiaire
----------------------------------	------------------------------------	------------------------	---------------------------	---



ACCÈS PRODUIT EN LIGNE

> VMC > Ventilateurs petits débits > Aérateurs



AVANTAGES

- Design ultra compact et silencieux.
- Basse consommation.
- Installation simplifiée.

GAMME

- 1 modèle d'extracteur hélicoïde :
 - Energy® silence : extracteur compact silencieux et basse consommation.
 - Taille 100 : débit max 72 m³/h.
- 2 versions :
 - S : extraction 1 vitesse, pilotage par interrupteur ON/OFF ou asservissement à la lumière.
 - T : extraction 1 vitesse, pilotage par interrupteur ON/OFF ou asservissement à la lumière et temporisation ajustable de 1 à 25 min après l'ordre d'extinction du ventilateur.

APPLICATION / UTILISATION

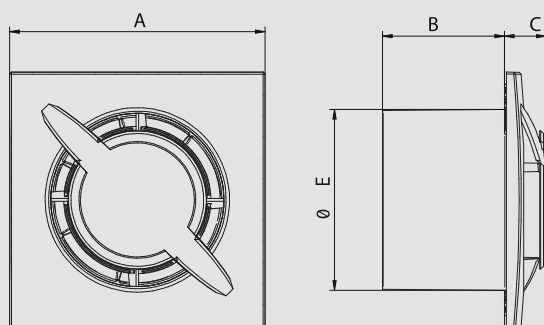
- Extraction d'air vicié dans des locaux de petites et moyennes tailles (tertiaire ou habitat).
- Installation possible sur les murs, au plafond ou en fenêtre.
- Idéal pour l'installation dans des endroits à faible encombrement.

CONSTRUCTION / COMPOSITION

- Plastique ABS, couleur blanche RAL 9010.
- Double isolation, moteur monophasé, degré de protection IPX4.

DESCRIPTIF TECHNIQUE

- Encombrement, réservation et poids



A	B	C	ØE
140	67	23	99

Dimensions en mm.

- Caractéristiques

Débit (m ³ /h)	Conso (W)	Press. acoustique* dB(A)	T° (°C)	Poids (Kg)	IP
72	8	26	50	0,41	24

Alimentation électrique 220-240 V ~ 50-60 Hz

* Pression acoustique mesurée à 3 m en champ libre.