



Tarifs p. 786



# AT DD-DDM

Motoventilateur double ouïe

**MATÉRIAUX**  
Acier galvanisé

**ENTRAÎNEMENT**  
Direct

**VERSION**  
Double ouïe



ACCÈS PRODUIT EN LIGNE

> Ventilation spécifique > Ventilation à moteur standard pour locaux industriels > Motoventilateurs

## GAMME

- Gamme composée de 7 modèles :
  - DDM 7-7 à DD 12-12.
  - Moteur mono variable jusqu'au 10/10.
  - Débits : de 300 à 6000 m<sup>3</sup>/h.

## APPLICATION / UTILISATION

- Ventilation générale air propre.

## CONSTRUCTION / COMPOSITION

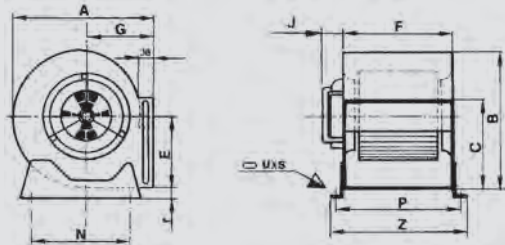
- Enveloppe/ventilateur :**
  - Volute en acier galvanisé double ouïe.
  - Turbine à action, équilibrée de manière statique et dynamique, montée en bout d'arbre moteur.
- Motorisation :**
  - Moteur de type fermé 50 Hz - IP 44 - classe B, protection thermique à réarmement automatique.
  - AT DDM 7-7 au DDM 9-9 moteurs 4 pôles, mono 230 V, variable en vitesse par dévoltage.
  - AT DD 12-9 et 12-12 moteurs 6 pôles, tri 230/400 V.

## TEXTE DE PRESCRIPTION

- Disponible sur [www.france-air.com](http://www.france-air.com), rubrique Espace Pro.

## DESCRIPTIF TECHNIQUE

- Encombrement, réservation



Type AT DDM	A	B	C	E	F	G	J	N	P	Z	R	UxS
7-7	315,5	332	208,6	186,5	232	153	58	225	258	282	17	11x16
9-7	380	387	262,6	215	232	185	57	300	258	282	38	11x16
9-9	381,5	411,5	262,6	215,5	354	188	58	300	324	338	38	11x16
10-8	424,5	443	289,6	249,5	265	203	58	340	291	315	38	11x16
10-10	424,5	443	289,6	249,5	331	203	58	340	357	381	38	11x16
12-9	490,5	521	341,8	294,5	309	230	90	408	335	359	38	11x16
12-12	490,5	521	341,8	294,5	395	230	90	408	421	445	38	11x16

Dimensions en mm

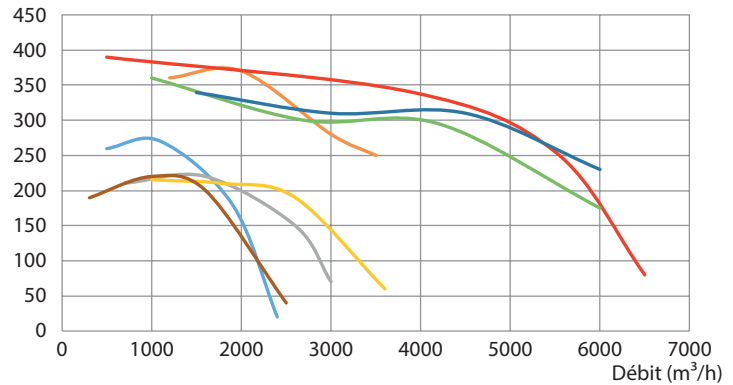
- Limites d'utilisation**
  - Température du fluide véhiculé : - 20 °C à + 40 °C.
- Caractéristiques électriques**

Type AT DD DDM	Puissance moteur (W)	Polarité	Intensité nominale (mono)	Intensité nominale (tri)	T° air maxi (°C)	Niveau de pression acoustique
7-7	300	4	2,4	-	40	66
9-7	190	6	1,5	-	40	-
9-9	550	4	4,6	-	40	67
10-8	250	6	2,6	-	40	64
10-10	315	6	2,9	-	40	64
12-9	1300	6	-	3,4	40	75
12-12 736 W	736	6	8,9	-	40	69
12-12 1 300 W	1300	6	-	3,4	40	70,3

## SÉLECTION

- Ventilateur AT DD DDM**
  - Caractéristiques aérauliques

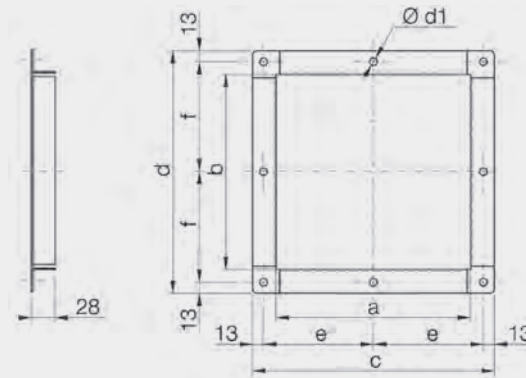
Pression stat (Pa)



— DDM 7-7 — DDM 9-9 — DDM 10-10 — DDM 12-12 - 736 W  
— DDM 9-7 — DDM 10-8 — DDM 12-9 — DDM 12-12 - 1300 W

## ACCESSOIRES AT DD - DDM

- Bride de refoulement



Type AT DD DDM	a	b	c	d	e	f	Ø d1
7-7	232	201	288	257	131	115,5	9
9-7	232	255	288	311	131	142,5	9
9-9	298	255	354	311	164	142,5	9
10-8	265	284	321	340	147,5	157	9
10-10	331	284	387	340	180,5	157	9
12-9	309	334	365	390	169,5	182	9
12-12	395	334	451	390	212,5	182	9

Dimensions en mm

- Jeu de pieds

